

## Das Magazin für Funk Elektronik · Computer

■ **DDS-Bausatz im KW-RX**

■ **»Experte« verbindet  
PC und Funkgerät**

■ **Funken aus Kamerun**

■ **Antennenanalysator für  
Frequenzen bis 60 MHz**

■ **Funkuhr mit LC-Display**

■ **Der neue IC-756PROIII:  
besser, aber auch teurer**

Mit  
Inhalts-  
verzeichnis  
des Jahres  
2004



■ **Elektronikbaukästen**

Fragen an Jochen Hindrichs,  
Vorsitzender des  
DARC e.V.



# HF EXCITEMENT

## Vorstellung des rundum neuen Yaesu HF-Mobiltransceivers

Die führende Spitzentechnologie, die zur Entwicklung des FT-897 und des Mark-V FT-1000MP führte, ging mit ein in den FT-857, den weltweit kleinsten HF/VHF/UHF-Multimode-Transceiver – und jetzt ist er endlich lieferbar!

### Höhepunkte des FT-857 Design:

Der FT-857 ist ein sehr kompakter Hochleistungs-Transceiver für die KW-Bänder von 160-10 Meter, sowie die VHF-/UHF-Bänder 50, 144, 430 MHz. Mit 100 Watt Ausgangsleistung auf KW und 6 m, 50 Watt auf 2 m und 20 Watt auf 70 cm, ist der FT-857 ein idealer Mobiltransceiver, für den Einsatz im Urlaub, während einer DX-Pedition oder zu Hause, wenn der Platz beschränkt ist.

Unter Nutzbarmachung der berühmten Empfangsleistungen des FT-897 und des Mark-V FT-1000MP, bietet der FT-857 einen großen Dynamik-Bereich, eine optionale DSP und eine hervorragende Audioqualität.

Die lange Reihe der nützlichen Features beinhaltet unter anderem ein 32farbiges Display, ein Spectrum-Scope, einen eingebauten Keyer mit Speicher- und Baken-Funktion, die Empfangsmöglichkeit des US-Wetterfunkbandes, 200 Speicherplätze mit alpha-numerischer Kennzeichnung, das AM-Flugfunkband, eine abnehmbare Frontplatte (optionales Verbindungskabel YSK-857 erforderlich), und vieles mehr!

Sie haben lange danach gesucht – und heute ist er da:

Der neue FT-857-Mobiltransceiver ...  
... aus der Hand der Yaesu-Ingenieure!

### Neues, optionales Remote-Control

#### DTMF-Mikrofon MH-59ABJ

Das optionale Handmikrofon MH-59ABJ erlaubt über ein Tastenfeld die Fernbedienung der Hauptfunktionen des FT-857. Ein Drehknopf ermöglicht die Einstellung von Arbeitsfrequenz und NF-Lautstärke.



# HF EXCITEMENT

## FT-857

ULTRA-COMPACT HF/VHF/UHF  
100 W\* ALL-MODE TRANSEIVER  
(HF/6 m 100 W, 2 m 50 W, 70 cm 20W)

Aktuelle Yaesu-Infos finden Sie im Internet unter:  
[www.yaesu.com](http://www.yaesu.com)

Änderung der technischen Daten vorbehalten. Einiges Zubehör und/oder einige Optionen können in bestimmten Gebieten zur Standardausrüstung gehören. Der Umfang der Frequenzbereiche kann in einigen Ländern unterschiedlich sein. Ihr örtlicher Yaesu-Händler gibt Ihnen Auskunft über detaillierte technische Daten.

# YAESU

... die Wahl der Top-DXer

2002 YAESU EUROPE B.V.  
Cessnalaan 24, P.O. BOX 75525,  
1118 ZN Schiphol, Niederlande  
Fax: + 31 20 500 5278, E-Mail: [yaesu@xs4all.nl](mailto:yaesu@xs4all.nl)

**Herausgeber:** Dipl.-Jur. Knut Theurich, DGÖZB**Redaktion:** Dr.-Ing. Werner Hegewald, DL2RD  
(Redaktionsleitung und Amateurfunktechnik)  
Redaktion@funkamateure.de  
Tel.: (0 30) 44 66 94-59Dipl.-Ing. Ingo Meyer, DK3RED  
(Elektronik/Computer) Elektronik@funkamateure.de  
Tel.: (0 30) 44 66 94-57Wolfgang Bedrich, DL1UU  
(Amateurfunkpraxis/QTC) QTC@funkamateure.de  
Tel.: (0 30) 44 66 94-54**Postanschrift:** Redaktion FUNKAMATEUR,  
Berliner Straße 69, 13189 Berlin**Fachberatung:** Dipl.-Ing. Bernd Petermann, DJ1TO  
postbox@funkamateure.de**Ständige freie Mitarbeiter:** J. Engelhardt, DL9HQH, Packet-QTC;  
Th. Frey, HB9SKA, Sat-QTC; F. Janda, OK1HH, Ausbreitung; P. John,  
DL7YS, UKW-QTC; F. Langner, DJ9ZB, DX-Informationen; H.-D. Nau-  
mann, Satellitenfunk; Th. M. Rösner, DL8AAM, IOTA-QTC; F. Rutter,  
DL7UFR, Packet-Radio-Technik; Dr. K. Sander, Elektronik; C. Steh-  
lik, OE6CLD, OE-QTC; R. Thieme, DL7VEE, DX-QTC; A. Wellmann,  
DL7UAW, SWL-QTC; N. Wenzel, DL5KZA, QSL-Telegramm; H.-D.  
Zander, DJ2EV, EMV(U); P. Zenker, DL2FI, QRP-QTC**Klubstation:** DF0FA, DOK FA, DF0FA@DB0GR.#BLN.DEU.EU**Internet:** www.funkamateure.de**Verlag:** Box 73 Amateurfunkservice GmbH  
Berliner Straße 69, 13189 Berlin  
Tel.: (0 30) 44 66 94-60  
Fax: (0 30) 44 66 94-69**Abo-Verwaltung:** Angela Burkert, Tel.: (0 30) 44 66 94-60  
Abo@funkamateure.de**Kleinanzeigen:** Online über www.funkamateure.de, per E-Mail  
an Kleinanzeigen@funkamateure.de bzw.  
mit Bestellkarte oder formlos an Box 73 GmbH**Druck:** Möller Druck und Verlag GmbH, Berlin**Vertrieb:** ASV Vertriebs GmbH, Tel.: (0 40) 3 47-2 92 87**Manuskripte:** Für unverlangt eingehende Manuskripte, Zeichnungen,  
Vorlagen u. ä. schließen wir jede Haftung aus.  
Wir bitten vor der Erarbeitung umfangreicher Beiträge um Rücksprache  
mit der Redaktion – am besten telefonisch; Manuskripthinweise auf  
www.funkamateure.de unter „Mitmachen“.**Kein Teil dieser Publikation darf ohne ausdrückliche schriftliche Ge-  
nehmigung des Verlages in irgendeiner Form reproduziert oder unter  
Verwendung elektronischer Systeme verarbeitet, vervielfältigt, ver-  
breitet oder im Internet veröffentlicht werden.****Haftung:** Alle Beiträge, Zeichnungen, Platinen, Schaltungen sind urheber-  
rechtlich geschützt. Außerdem können Patent- oder andere Schutzrechte  
vorliegen. Die gewerbliche Herstellung von in der Zeitschrift veröffentlichten  
Leiterplatten und das gewerbliche Programmieren von EPROMs usw.  
darf nur durch vom Verlag autorisierte Firmen erfolgen.Die Redaktion haftet nicht für die Richtigkeit und Funktion der ver-  
öffentlichten Schaltungen sowie technischen Beschreibungen.  
Beim Herstellen, Veräußern, Erwerben und Betreiben von Funksende- und  
-empfangseinrichtungen sind die gesetzlichen Bestimmungen zu beachten.  
Bei Nichtlieferung ohne Verschulden des Verlages oder infolge von  
Störungen des Arbeitsfriedens bestehen keine Ansprüche gegen den Verlag.**Erscheinungsweise:** FUNKAMATEUR erscheint monatlich am letzten  
Dienstag des Vormonats. Inlandsabonnenten erhalten ihr Heft vorher.**Heftpreise:** Deutschland 3,50 €, Euro-Ausland 3,80 €, Schweiz 6,90 SFr**Jahresabonnements:** Inland 33,60 € für 12 Ausgaben (2,80 €/Heft)  
bei Lastschrift vom Girokonto; 34,80 € (2,90 €/Heft) bei Zahlung per  
Jahresrechnung. **Schüler/Studenten** gegen Nachweis 29,80 €.**Ausland 38,90 € für 12 Ausgaben;** Luftpost Übersee 72 €.  
**Kündigungen** von Jahresabonnements bitte der Box 73 Amateurfunk-  
service GmbH 6 Wochen vor Ablauf schriftlich anzeigen.**Inland-Abonnements mit uneingeschränkter Kündigungsmöglichkeit:**  
36 € für 12 Ausgaben (3 €/Heft).In den Abonnementpreisen sind sämtliche Zustell- und Versandkosten  
enthalten. Preisänderungen müssen wir uns vorbehalten.**Bestellungen von Abonnements** bitte an die Box 73 Amateurfunkservice  
GmbH oder online auf der Homepage www.funkamateure.de**Bankverbindung in Deutschland:** Box 73 Amateurfunkservice GmbH,  
Konto-Nr. 659992108, Postbank Berlin, BLZ 100 100 10.Bei Überweisungen aus der Euro-Zone bitte diese Angaben verwenden:  
IBAN DE18 1001 0010 0659 9921 08, BIC (SWIFT) PBNKDEFF**Bankverbindung in der Schweiz:** Box 73 Amateurfunkservice GmbH,  
Konto-Nr. 40-767909-7, PostFinance, Währung Sfr**Anzeigen:** Zurzeit gilt die Preisliste Nr. 14 vom 1. 1. 2004. Für den Anzeigen-  
inhalt sind allein die Inserenten verantwortlich.**Private Kleinanzeigen:** Pauschalpreis für Anzeigen bis zu 10 Zeilen mit je  
35 Anschlägen bei Vorkasse (Scheck, Bargeld oder Übermittlung der Konto-  
daten zum Bankinzug) 5 €. Jede weitere Zeile kostet 1 € zusätzlich.**Gewerbliche Anzeigen:** Mediadaten bitte beim Verlag anfordern oder als  
PDF-File von www.funkamateure.de/imp/FA\_Media.pdf downloaden.**Vertriebs-Nr. A 1591 · ISSN 0016-2833****Redaktionsschluss:** 17. November 2004**Erstverkaufstag:** 30. November 2004**Druckauflage:** 36 200Der FUNKAMATEUR wird fast vollständig  
auf Recyclingpapier gedruckt.© 2004 by Box 73 Amateurfunkservice GmbH  
Alle Rechte vorbehalten

## Spannend: 40 m expandiert!

Es gibt mehrfach im Jahr Momente, da platzen einige Amateurfunkbänder, speziell 40 m, regelrecht aus allen Nähten. Das konnte man erst kürzlich während der sogenannten Telefonie-Weltmeisterschaft (WWDX Fonie Contest) eindrucksvoll beobachten. Aber auch andere große Conteste mit weltweit hohem Beliebtheitsgrad führen dazu, dass entweder nur noch SSB- oder CW-Betrieb, je nach Contest, durchführbar ist. Nicht-Contester fühlen sich dabei jedes Mal wieder auf den Schlipps getreten und zeigen daher auch wenig Lust, auf ihre Gewohnheiten zu verzichten. Und ewig auf den Ham Spirit, der Funkamateuren nachgesagt wird, hinzuweisen, bringt auf Dauer keine Entspannung der Situation. Da hilft eigentlich nur eines: 40 m muss expandieren!

Da kam es gerade recht, dass nach langjährigen Vorarbeiten in der CEPT, der Konferenz der Europäischen Post und Fernmeldeverwaltungen, eine Empfehlung für eine erweiterte Zuweisung an den Amateurfunkdienst im 40-m-Band auf den Weg gebracht wurde. Die Funkverwaltungskonferenz beschloss daraufhin im Juni 2003 eine primäre Zuweisung des Frequenzbereichs von 7,1 bis 7,2 MHz für die Funkamateure in den IARU-Regionen 1 und 3.

**Bitterer Beigeschmack:** Die Regelung tritt erst im April 2009 in Kraft. Das ist eigentlich verständlich, denn selbst die größten Optimisten können nicht ernsthaft annehmen, dass die Rundfunkstationen, die sich auf diesen Frequenzen seit Jahrzehnten tummeln, innerhalb weniger Monate das Feld räumen und ihren Betrieb einstellen. Das benötigt Zeit. Und ohne die Berücksichtigung der Interessen der Primärnutzer ist eine vorzeitige Freigabe für den Amateurfunk nur schwer machbar.

Umso überraschender ist es daher, dass nun bereits die Fernmeldeverwaltungen einiger europäischer Länder die Nutzung des zusätzlichen Frequenzbereichs auf sekundärer Basis vorab zulassen. Jüngste Beispiele sind Großbritannien und die Schweiz. Wie sich die in der Schweiz zugelassenen 100 W ERP ab 1.5.05 gegen die Rundfunksender in der Praxis behaupten, sei dahingestellt. Immerhin ist es diesen Versuch wert.

Allerdings lösten diese Alleingänge neue Diskussionen in der CEPT aus. Derzeit wird erneut darüber nachgedacht, ob und wie eine generelle Freigabe des zusätzlichen Bereichs realisierbar ist. In einem dafür zuständigen Arbeitskreis der CEPT versucht man unter Einbeziehung der IARU-Region 1 eine Empfehlung für das höchste Entscheidungsgremium der CEPT, dem Europäischen Kommunikationsausschuss (ECC), zu erarbeiten.

Vom DARC e.V. war inzwischen zu vernehmen, dass in Zusammenarbeit mit dem RTA (Runder Tisch Amateurfunk) bereits geeignete Schritte unternommen wurden, die zur Findung einer gemeinsamen europäischen Lösung beitragen. Somit steigt die Hoffnung, in absehbarer Zukunft die Contestproblematik, wenigstens auf 40 m, etwas zu entschärfen.

Wolfgang Bedrich, DL1UU

Wolfgang Bedrich

## Amateurfunk

Der DARC muss ein  
mitgliederstarker Verein bleiben **1204**



Der Hex-Beam von TJ3FR und  
TJ3SP am Eingang zum  
New Coco Beach Hotel

Foto: DL7UFR

Auf die Dauer hilft nur Power:  
Die DXpedition der Stromausfälle **1212**

### Für den Praktiker:

In vierter Generation:  
Icom IC-756PROIII gleich  
IC-756PROII plus etwas IC-7800 **1216**



Die Zusammenarbeit zwischen Trans-  
ceivern und modernen PCs erfordert  
adäquate Interface-Lösungen. Mit dem  
RigExpert des MixW-Schöpfers  
UT2UZ stellen wir eine weitere vor.

Foto: DK3RED

Amateurfunk aus dem Zauberkasten:  
RigExpert vorgestellt **1218**

Entwurf realer Speiseleitungen mit EZNEC (1) **1224**



Um den Selbstbau einer Speiseleitung für über  
Antennenkoppler betriebene Antennen, auch Hühner-  
leiter genannt, geht es diesmal in den Antennentipps.  
Ferner wird eine Fensterdurchführung für Koaxial-  
kabel vorgestellt und die Frage diskutiert, wie noch  
mehr Gewinn aus einer Loopantenne herauszuholen  
ist.

Foto: DK5OC

Antennentipps  
für KW und UKW **1257**



In diesem abschließenden Teil der Beitrags-  
folge wird die Leiterplatte zum KW-Verstärker  
vorgestellt und ihre Bestückung beschrieben.  
Übrigens lassen sich auch mehrere solcher  
250-W-Module parallelschalten, um die maxi-  
mal zulässige Sendeleistung auszuschöpfen.

Foto: DK6AE

Kurzwellenverstärker  
mit Power-MOS-Transistoren (2) **1260**

DDS-Bausatz im Einsatz  
für einen 20/40/80-m-Empfänger **1264**

50 Jahre BBT-Funken und kein bisschen müde **1297**

RSGB HF Convention 2004 **1300**

„Lange Nacht der Sterne“ – QSO mit der ISS **1301**

Jubiläum: 30 Jahre AMSAT-DL **1302**

Ausbreitung Dezember 2004 **1304**

## Aktuell

Editorial **1195**

Postbox **1198**

Amateurfunkmarkt **1200**

Elektronikmarkt **1201**

Literatur **1203**

FA-Jahresinhaltsverzeichnis **1249**

Inserentenverzeichnis **1310**

## QTCs

Arbeitskreis Amateurfunk  
& Telekommunikation in der Schule e.V. **1292**

VLF-/LF-QTC **1293**

SWL-QTC **1293**

UKW-QTC **1294**

Packet-QTC **1295**

Diplome **1296**

Sat-QTC **1297**

DX-QTC **1298**



IOTA-QTC **1299**

SOTA-QTC **1303**

QRP-QTC **1305**

QSL-Telegramm **1306**

Termine Dezember 2004, DL-QTC **1308**

EU-QTC **1309**

OE-QTC **1310**



### Unser Titelbild

Nach II kommt III – seit kurzem  
bietet Icom mit dem IC-756PROIII  
die vierte Auflage des Erfolgs-  
modells „756“ an.

Welche Verbesserungen gegen-  
über dem Vorgänger von Nutzen  
für den Funkamateure sind, hat un-  
ser Seniorredakteur Bernd Peter-  
mann, DJ1TO, der selbst einen  
PROII besitzt, praktisch unter-  
sucht. Lesen Sie sein Urteil ab  
Seite 1216. Foto: Werkfoto



## BC-DX

QSL-Karte des finnischen Rundfunks (YLE)

BC-DX-Informationen **1230**

Ausbreitungsvorhersage Dezember 2004 **1231**

## Internet

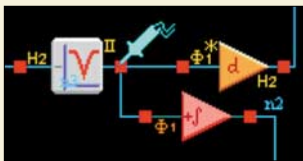
Internet-Telefonie für jedermann **1208**

WWW-Tipp:  
Informationsquelle für Röhrenliebhaber **1211**

WWW-Tipp: Elektronikkompendium **1211**

## Elektronik

Für den Gabentisch:  
Da haben wir die Bescherung! **1232**



Beim Aufbau von analogen Schaltungen kann man dank der neuen FPAA-Schaltkreise den Lötcolben fast vergessen. Lediglich etwas Programmierarbeit zaubert die gewünschten Designs. Screenshot: Sander

Fast ohne Lötcolben:  
Analogschaltungen mit FPAAs (2) **1234**

Die bessere Lichtorgel: Wellen-Lichteffekt **1236**



Aus fertigen Baugruppen lässt sich unter Zuhilfenahme eines Mikrocontrollers schnell diese Funkuhr aufbauen, die zusätzlich zur Ansteuerung externer Baugruppen dienen kann. Foto: Bauer

Funkuhr – modular aufgebaut **1238**



Nicht nur für die Bedienung des Drehkondensators einer Magnetantenne mittels Schrittmotors eignet sich die im abgeschirmten Gehäuse untergebrachte Funkfernsteuerung. Foto: Scholl

Funkfernsteuerung –  
nicht nur für Magnetantennen **1241**



Dieses kleine Plastikgehäuse beherbergt die Hardware, mit der sich im Zusammenwirken mit einem PC ein leistungsfähiger Messplatz für komplexe Impedanzen aufbauen lässt. Foto: IW3HEV

Kompakter Antennenanalysator  
und DDS-Generator von 1 bis 60 MHz **1244**

Verbesserungen am 35-MHz-Zähler **1248**

## Bauelemente

AD8302: Verstärkungs- und Phasendetektor **1251**



## Einsteiger

Der Dipol ausgedienter TV-Antennen lässt sich für 2-m-Funk nutzen. Im Mittelpunkt steht das dazu notwendige theoretische Rüstzeug. Foto: DL2MCD

Der preisgünstige Weg  
zu einer einfachen Dipolantenne für 2 m (1) **1258**

## Funk

Ferritstabantennen (1) **1221**



Bei der Umrüstung der im Thüringer Wald gelegenen Rundfunksendestelle Wachenbrunn wurde nicht nur der Sender selbst modernisiert. Auch große Teile der Antennenanlage, wie hier die koaxiale Speiseleitung, wurden erneuert und somit zukunftstauglich gemacht. Foto: Roleder

Neuer Mittelwellensender  
in Wachenbrunn **1228**



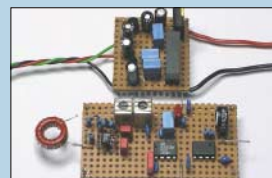
Nur wenige Bauelemente sind notwendig, um aus dem industriell gefertigten Baustein DRT1 ein DRM-Radio aufzubauen. Werkfoto

DRT1 – Hardwareplattform für  
softwaredefinierte Empfänger **1247**

### In der nächsten Ausgabe:

#### GRP auf 160 m

Unter geschickter Ausnutzung der vorhandenen Möglichkeiten kann man zu einer effektiven Antenne für das Top-Band gelangen. Foto: DJ3GE



#### S-Meter mit 120 dB Anzeigebereich

Mit einer kleinen Zusatzschaltung, hier ein Probeaufbau, lässt sich eine genaue S-Meter-Anzeige realisieren, die die diesbezüglichen Unzulänglichkeiten der meisten käuflichen Transceiver umgeht. Foto: DC4KU

#### Ein Display für alles

Fehlt Ihnen die richtige Anzeige für ein Gerät? Mit dieser vielseitigen Platine lassen sich beliebige Zeichen darstellen und Steueraufgaben ausführen. Foto: DG4RBF



#### ... und außerdem:

- Digital einstellbare Eichleitung
- HF-Effekte beim Rundfunksender Jülich
- ZF-Filter-Variationen im FT-1000
- Contestsoftware für KW und UKW: RCKLog im Test
- Einfache aktive Antennenmessbrücke für 1,8 bis 30 MHz

Vorankündigungen ohne Gewähr. Im Einzelfall behalten wir uns aus Aktualitätsgründen Änderungen vor.

Die Ausgabe 1/05 erscheint am 28. Dezember 2004



Redaktion  
FUNKAMATEUR  
Postfach 73  
10122 Berlin

[www.qlsnet.de](http://www.qlsnet.de)

Jeder, der die Seiten von [www.qlsnet.de](http://www.qlsnet.de) jenseits des Atlantiks nutzt, weiß, wie zäh sich dies in letzter Zeit gestaltet. Neuerdings versucht DL5SFC, in Deutschland etwas Vergleichbares anzubieten. Registrierte Funkamateure erhalten die Möglichkeit, ihre eigene Website aufzubauen und zu betreiben. Zurzeit befindet sich das Projekt noch im Aufbau und im Test. Anmeldungen sind jedoch bereits möglich, und etliche Präsenzen lassen sich inzwischen abrufen.

## No. 1

Was ich schon lange mal schreiben wollte: FUNKAMATEUR = beste deutschsprachige Ham-Zeitschrift. Habe seit einigen Jahren ein Abo. Ich freue mich immer schon auf die nächste Ausgabe.

**Denis Mrsa, DL5SFC**

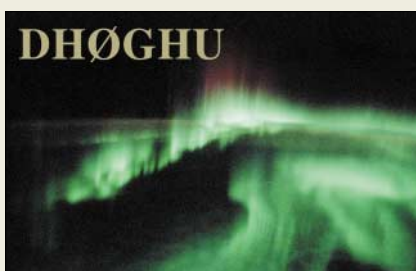
## QSL-Shop

Bitte senden Sie mir doch die QSL-Karten vom Enewetak Atoll (V73E) und dem Penhryn Atoll (ZK1XXP). Oder etwas aus meiner beiliegenden Fehlliste. Ich bezahle sie selbstverständlich. Ich erhielt bereits 60 Karten aus Rotuma, Manihiki usw.

**Otto Kolousek**

So war QSL-Shop eigentlich nicht gemeint...

## Aus unserer Serie Gegensätze: seitlich und von oben



## Tarnen und Täuschen

Ich weiß nicht, wem in der Redaktion die glorreiche Idee gekommen ist, „Tarnen und Täuschen im Antennenbau“ (FA 11/04, S. 1107) zu veröffentlichen. Das erinnerte mich an die KW-Station der Häftlinge im KZ Buchenwald, die auch eine Dachrinne als Antenne umfunktionierten, um per Funk auf ihre Lage aufmerksam zu machen, ohne dabei entdeckt zu werden. Wenn ich zu derartigen Mitteln greifen müsste, würde ich das Hobby postwendend an den Nagel hängen!

Ich betreibe schon seit Jahren eine KW-Station in einem Miethaus, mitten in einem Wohngebiet. Dazu gehören Dipole und eine Zweielement-Dreiband-Quad. Kürzlich musste ich mir einen neuen Aufhängepunkt für meinen 80-m-Dipol suchen. Gemeinsam mit meiner Nachbarschaft(!) wurde eine Lösung gefunden. Nun steht ein schlanker Rohrmast inmitten des Bürgersteigs und fügt sich harmonisch in die Landschaft ein. Dieser Artikel ist ein Rohrkrepiierer.

**Siegfried Tränkner, DL0OLB, DL2JIM**

### Sie sind internetsüchtig, wenn ...

- ... Sie Weihnachtsgeschenke nur virtuell versenden,
- ... die Bescherung per Chat stattfindet,
- ... Sie versuchen, leuchtende Kerzen mit einem CD-Brenner zu imitieren.

Da sind Sie offenbar ein beneidenswerter Glückspilz! Anscheinend hat sich die bei der hiesigen Bevölkerung grassierende Elektromog-Hysterie noch nicht bis in Ihr Wohngebiet ausgebreitet.

Beispiel: Eine Anfrage bei einer Gemeinde am Rande Berlins wegen der Genehmigung eines (statisch geprüften) Antennenmastes führte zu der Antwort: „Ich würde Ihnen das, wenn es baustatisch in Ordnung ist, gern genehmigen, aber das muss durch den örtlichen Bauausschuss – und dort haben Sie bei der gegenwärtigen Hysterie nicht die Spur einer Chance!“

Wir können Ihnen nur wünschen, dass Ihnen Ihre gegenwärtigen paradiesischen Funkbedingungen noch lange erhalten bleiben mögen, aber ziehen Sie daraus bitte keine Schlüsse zur Lage anderer Amateure, sondern denken Sie bitte beim Funken an die vielen tausend deutschen OMs, die keine Antenne mehr haben dürfen bzw. noch nie haben durften!

Im Übrigen empfiehlt sogar der weltgrößte Hersteller von Antennentunern, SGC, in seiner (sehr lesenswerten) Installationsanleitung für den SG-230, die Regenerinnenantenne als eine Variante für solche Fälle, in denen man eben gezwungen ist, seine Antenne zu verbergen!

Selbst der weltweit anerkannte „Antennen-Guru“ Prof. Dr. L.B. Cebik befasst sich auf seiner Website, die übrigens vor technisch außerordentlich wertvollen Beiträgen geradezu überquillt, mit einer solchen Antennenform. Das ARRL-Buch „Stealth Amateur Radio“ (frei übersetzt etwa: „Funken im Verborgenen“) von



N0TZ, rezensiert im FA 10/00, S. 1057, hat sich in den USA wie bei uns zum Bestseller entwickelt und nicht zum Rohrkrepiierer!

Im Interesse aller deutschen Funkamateure würden wir uns schon wünschen, der Artikel sei ein Rohrkrepiierer, nur dürfen Sie uns glauben, dass wir ihn dann gar nicht erst ausgewählt hätten.

## Die Kollegen grüßen



**Väterchen Frost aus Russland**

## Nur mal ne kleine Auskunft ...

Wieviel Volt liefert die Speicherbatterie von Alinco DJ-X1D Wide Band Receiver?

**Stephan Brandt**

Bitte fragen Sie einen Alinco-Fachhändler (siehe Bezugsquellenverzeichnis im FA) oder Fa. Bogerfunk als Alinco-Distributor für Deutschland ([www.boger.de](http://www.boger.de)).

## Bauelemente gesucht

Ich möchte die „Atomuhr für die Bastelecke“ nachbauen. Mein Problem ist die Beschaffung eines Bauteils: BB329B (Kapazitätsdiode). Die Aufbauanleitung stand im Heft FA 6/97, Seite 675. Können Sie mir weiterhelfen?

**Günter Läufer, DD2OR**

Eine genaue Quelle kannten wir bisher auch nicht, sodass wir uns einfach über eine der gängigen Suchmaschinen im Internet, z.B. [www.google.de](http://www.google.de), Anbieter herausfischten. Die Originaldiode BB329 bietet beispielsweise der Bastel-Shop ([www.bastel-shop.de](http://www.bastel-shop.de)) in



Nordenham an. Die BB529 als Ersatz für die von Ihnen gesuchte Kapazitätsdiode ist aber auch bei Segor ([www.segor.de](http://www.segor.de)) in Berlin verfügbar. Vielleicht finden Sie ja auch einen Händler in Ihrer Nähe, sodass ein Direktkauf möglich ist.

### In „funk“ 11/04 gesehen



**Haben die Antennen mit ihrem geringen Platzbedarf gleich auf die Broschüre durchgeschlagen?**

### Wo gibt es eine RTTY-Frequenztafel?

Im FA 11/04, S. 1143, fand ich einen Beitrag von DL6MHW zum RTTY-Betrieb. Seit einem halben Jahr bemühe ich mich, meinem FT-817 RTTY beizubringen. Nun bin ich mit dem kleinen Zwischenkästchen fertig; Soundkarte, PTT und Transceiver arbeiten halbwegs miteinander zusammen. Damit könnte ich zum Senden übergehen, wenn ich mir sicher wäre, auf welchen Frequenzbereichen ich arbeiten darf. Leider hat mir der Beitrag in Ihrem Heft nicht die erhoffte Klarheit gebracht. Ich habe alte und neue Frequenzlisten studiert und auch auf der DARC-Webseite nachgeschaut. Ich möchte eine klare, eindeutige Tabelle haben, in der für jedes Band der RTTY-Bereich oder die kanalisierten Frequenzen sowie das Verfahren (SSB/AM/FM) wirklich konkret genannt werden. Weiterhin sollten die offiziellen (und wenn nicht vorhanden, meine persönlichen) Anruf Frequenzen enthalten sein. Mir helfen keine Hinweise auf irgendwelche schöne bunte Grafiken, ich suche die konkreten Frequenzen. Nur diese kann ich am Transceiver einstellen!

**Rolf Gehring, DL7CC**

Bandpläne findet man beispielsweise in der Beilage des FA 9/03 oder über die Eingangsseite von [www.darc.de](http://www.darc.de) (unter Funkbetrieb, Bandpläne). Ja, nur leider sind es eben schöne bunte Grafiken. Was ist eigentlich gegen sie einzuwenden? Grafiken stellen das Nebeneinander verschiedener Betriebsarten viel besser dar als Tabellen; die maßgebenden Eckfrequenzen sind ja explizit angegeben. Nur eines muss man noch wissen: Bei beiden Quellen versteckt sich RTTY unter Digimode, und in den betreffenden Frequenzbereichen wird der unterste Teil davon vornehmlich für PSK31 genutzt.

Kanalisierten Betrieb gibt es zumindest auf KW nicht, nur RTTY-Mailboxen nutzen (oder benutzten) feste Frequenzen. Das gilt unbeschadet dessen, dass die hohe Treffsicherheit moderner Transceiver in allen Betriebsarten zunehmend dazu verführt, auf „glatten“ Frequenzen im 1-kHz- oder in SSB manchmal im 5-kHz-Raster zu funken.

Am Transceiver kann man also eine beliebige freie (!) Frequenz in dem für diese Betriebsart vorgesehenen

Frequenzbereich wählen und dort einen CQ-Ruf starten. Möchte man stattdessen anrufen, muss man zumindest quasikontinuierlich (und nicht im groben Raster) über das Band drehen, um eine interessierende Station zu finden. Letztlich lebt der Amateurfunk auch von diesem Zufallselement, es sei denn, es handelt sich um eine Verabredung (Sked) oder um DXpeditionen mit vorher bekannt gegebenen Frequenzen.

### Leider nein!

Wegen wiederholter Anfragen zur Einbringung von eingescannten FA-Beiträgen auf privaten Websites o.Ä.: Es gilt die in unserem Impressum gedruckte Aussage: „**Kein** Teil dieser Publikation darf ohne ausdrückliche schriftliche Genehmigung des Verlags in irgendeiner Form reproduziert oder unter Verwendung elektronischer Systeme verarbeitet, vervielfältigt, verbreitet oder **im Internet veröffentlicht** werden.“

### 5 = 1 + 4

Bei unserer Wärme-Preisfrage von der Oktober-Ausgabe ging es um die Parallelschaltung von Widerständen. 100 W, die ein 1-k $\Omega$ -Widerstand an einer Spannungsquelle in Wärme umsetzt, sollten durch einen parallelzuschaltenden Widerstand auf insgesamt 500 W erhöht werden. Der Widerstandswert des zusätzlichen Widerstandes war gefragt.

Eine einfache Lösungsvariante sei hier genannt: Wenn ein 1-k $\Omega$ -Widerstand 100 W umsetzt, benötigt man z.B. insgesamt fünf (parallel liegende), um 500 W zu erreichen, also noch vier zusätzliche. Eine Parallelschaltung von vier 1-k $\Omega$ -Widerständen ergibt bekanntlich 1 k $\Omega$ /4 = **250  $\Omega$** . Die Spannung braucht man dazu nicht erst auszurechnen.

Die 3  $\times$  25 € erhalten diesmal:

**Jürgen Krietsch, DL5CE  
Sepp-Rainer Potyka  
Hartmut Warbeck**

Herzlichen Glückwunsch!

### Weihnachts- Preisausschreiben (6)

Wieder zurück zur ursprünglichen Routine: Erneut können Sie die weihnachtlichen Mußstunden nutzen, um über die Gemeinsamkeiten nachzudenken, die die in der Rubrik „QSL-Splitter“ abgebildeten QSL-Karten aufweisen (bitte nicht etwa die „Gegensätze“ auf der Postboxseite aufzählen). Bitte übermitteln Sie uns diese Gemeinsamkeiten für den Jahrgang 2004 als kurze Auflistung – ähnlich der Aufstellung in der Postbox 2/03.

Für die treffendsten Antworten gibt es

**3  $\times$  25 €**

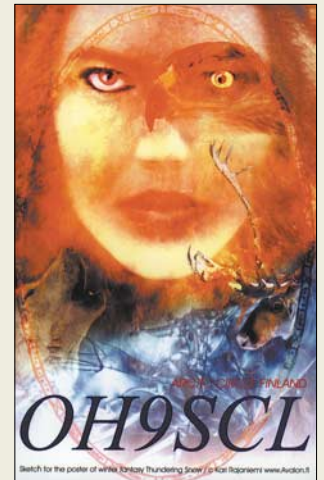
Einsendeschluss ist der 31.12.04 (Poststempel oder E-Mail-Absendedatum). Die Gewinner werden in der Redaktion unter Ausschuss des Rechtsweges ermittelt. Wenn Sie die Lösung per E-Mail übersenden (an [quiz@funkamateur.de](mailto:quiz@funkamateur.de); wegen Spamüberflutung geändert), bitte nicht vergessen, auch die „bürgerliche“ Adresse anzugeben, sonst ist Ihre Chance dahin.

Auch an der Varianten-Preisfrage vom FA 11/04 können Sie sich noch bis zum 31.12.04 versuchen. So schwer, wie es bislang den Anschein hat, ist es doch eigentlich nicht. Und bedenken Sie, dass jede Buchse einen eigenständigen Anschluss darstellt.

**Funk,  
Netzwerkkabel  
und Glasfaser  
statt PLC!**

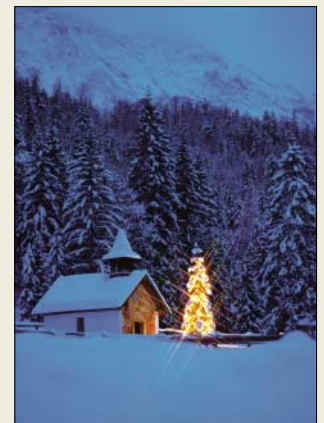
**Fortschritt statt  
vermüllter Äther!**

### OH9 Santa Claus Land



OH9 – das ist der Amateurfunkpräfix des finnischen Lappland. Wo ja der Weihnachtsmann mit seinen Rentieren, insbesondere dem berühmten Rudolf, zu Hause sein soll. Was Wunder, dass von dort im Weihnachtsmonat 2003 „Santa Claus Land's official amateur radio station“ zu hören war. Ob sich das dieses Jahr wiederholt?

*Die Mitarbeiter  
der Redaktion  
und des Verlages  
wünschen allen  
Lesern, Autoren  
und Inserenten  
frohe Weihnachten!*





**SR2000**

**Überwachungsempfänger**

- Frequenzbereich: 25 MHz...3 GHz
- Betriebsarten: AM, WFM, NFM, SFM
- Speicher: 1000
- Speicherbänke: 10
- PC-Schnittstellen: 1 x RS232, USB optional
- ZF-Ausgang: 10,7 MHz
- NF-Ausgang: 1,2 W an 8 Ω
- Empfindlichkeit NFM (12 dB SINAD): 0,35 µV @ 25 MHz...1,7 GHz, 0,6 µV @ 1,7...2,7 GHz, 1,5 µV @ 2,7...3,0 GHz
- Antenneneingang: 50 Ω BNC
- Stromversorgung: 12...16 V, 600 mA typ., 700 mA max.
- Abmessungen (B x H x T): 220 mm x 120 mm x 195 mm
- Masse: 3,3 kg

**Funk überwachen mit AOR**

Der **SR2000 Frequency Monitor** von **AOR** gestattet eine professionelle Funküberwachung im durchgehenden Bereich von 25 MHz bis 3 GHz und verfügt über ein Hochleistungs-Spektrum-Display. Dank digitaler Signalaufbereitung (DSP) und FFT-Signalanalyse mit sechs Abtastungen pro Sekunde kann innerhalb kurzer Zeit ein 10 MHz breites Frequenzspektrum überwacht und auf dem kontrastreichen 5-Zoll-TFT-Farbbildschirm dargestellt werden. Der Preis des ab Dezember erhältlichen Geräts stand bei Redaktionsschluss noch nicht fest.

Bezug: **Bogerfunk GmbH, Grundesch 15, 88326 Aulendorf**; Tel. (07525) 451, Fax 23 82; [www.boger.de](http://www.boger.de); [info@boger.de](mailto:info@boger.de)  
 Info: [www.aorja.com](http://www.aorja.com)

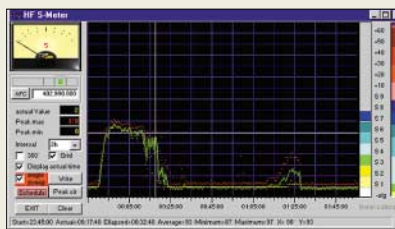


**RADIO-SCANNER 4/2004** berichtet in der Titelgeschichte über Techniken zur Verminderung von Empfangsstörungen. Weitere Themen: Das braucht man zum Funkempfang; Test Handscanner UBC-3300 XLT und Digitalradio DR-601; Funkaufklärung bei der NVA u.v.m. Die Ausgabe ist im Zeitschriftenhandel erhältlich, kann aber auch online oder gegen 5 € (Schein) plus 1,10 € in Briefmarken bestellt werden bei: **RMB D. Hurcks, Bürgerweg 5, 31303 Burgdorf**. [www.funkempfang.de](http://www.funkempfang.de)



**Neue Kreation von Create**

Neu in der Produktfamilie der für ihre soliden Schneckengetriebe bekannten **Create**-Rotoren ist die fernsteuerbare Version **RC 5-3-P**, deren Steuergerät bereits für den Anschluss eines externen PC-Interfaces vorbereitet ist. Über dieses lässt sich der Rotor, wie von den größeren Modellen bekannt, einfach mit einem Windows-PC steuern. Der **RC 5-3-P** ist für große UKW-Antennen oder kleine und mittlere KW-Beams geeignet und für Plattform-Montage mit Oberlager vorgesehen; Steuerung erfolgt über ein siebenadriges Kabel. Der Rotor bringt 6 kg und das Steuergerät 3 kg auf die Waage, sein Preis beträgt 695 €. Bezug: **UKW-Berichte, Jahnstraße 7, 91083 Baiersdorf**, Tel. (09133) 7798-0, Fax -33, [info@ukwberichte.com](mailto:info@ukwberichte.com), [www.ukw-berichte.de](http://www.ukw-berichte.de)



**Software zur Signalanalyse**

**Roleiware** stellt auf seiner Website zwei Versionen der Software **CRX-Commander** bereit, die in Verbindung mit einem Empfänger eine PC-gestützte Signalanalyse, -aufzeichnung und -auswertung erlaubt. Die Pakete sind im Demo-Modus für 10 Minuten bzw. mit Registrierung für 45 Tage lauffähig. Info/Bezug: **Elmar Rohé, Schubertstraße 12, 85276 Pfaffenhofen**, Tel./Fax (08441) 1 85 61; [www.roleiware.de](http://www.roleiware.de); [sales@roleiware.de](mailto:sales@roleiware.de)

**Heiler Sound aus neuen Mikes**

Die **HandiMics** von **Heil** gibt es in fünf Ausführungen: **HM-4** mit **HC-4**-Kapsel, **HM-5** mit **HC-5**-Kapsel, **HM-ic** mit Elektretkapsel für ältere Icom-Geräte, **HM-pro** mit einer Studiokapsel und **HM-pro plus** mit einer Kapsel speziell für Interviews und Studioarbeiten. Im Lieferumfang der für 95 € erhältlichen Mikrofone befinden sich ein Schaumstoff-Windfang, ein Tisch- bzw. Wandhalter sowie ein Adapter zur Aufnahme von 5/8-Zoll-Haltern. Speziell für diese Mikrofone gibt es für die verschiedenen Transceiver vorgefertigte Spiralkabel zu 27 €. **appello GmbH, Wendenstr. 35 c, 20097 Hamburg**, Tel. (040) 822 230-0, Fax -110; [www.appello-funk.de](http://www.appello-funk.de); [Info@appello.de](mailto:Info@appello.de)

Roleiware ermöglicht eine komfortable Signalanalyse und -aufzeichnung in Verbindung mit vielen marktüblichen Empfängern von AOR, Icom, JRC, R&S, Ten-Tec, Winradio, Yaesu u.a.

**CRX-Commander**

**Signalanalyse-Software**

- Steuerungssoftware mit Signalanzeige, Bandscope, Bankscan, HF-Wasserrfallarstellung.
- lauffähig ab Windows 98SE
- ausführliche Beschreibung und Handbuch auf der Website
- Professional Edition zusätzlich: Bandscope, NF-Scope, NF-Recorder, FFT-NF-Analyse, NF-Signalmessung und NF-Testgenerator, zeitgesteuerte Aufnahme, Kartendarstellung
- Preis: Standard Edition 78 €, Professional Edition 198 €



**Markt-Infos**

Die Marktseiten sollen über neue bzw. für die Leserschaft interessante Produkte informieren und beruhen auf von der Redaktion nicht immer nachprüfbareren Angaben von Herstellern bzw. Händlern. Die angegebenen Bezugsquellen bedeuten keine Exklusivität, d.h., vorgestellte Produkte können auch bei anderen Händlern und/oder zu anderen Preisen erhältlich sein.

Red. FA



**Audio-Highlight von W2IHY**

Nachdem der **8-Kanal Audio-Equalizer** mit Noise-Gate von vielen Liebhabern einer ausgewogenen Modulation benutzt wird, gibt es ab Dezember bei **CSR** als Ergänzung dazu den **EQplus** von **W2IHY**. Der Preis stand bei Redaktionsschluss noch nicht fest. Info/Bezug: **Communication Systems Rosenberg, Marienbader Str. 14, 61273 Wehrheim**, Tel. (06081) 59393, Fax 980271; E-Mail: [gagacom@aol.com](mailto:gagacom@aol.com); [www.palstar.de](http://www.palstar.de)

**EQplus**

**Soundoptimierer**

- Zweiband-NF-Equalizer
- einstellbarer NF-Kompressor
- Downward Expander (Hintergrundgeräusch-Unterdrückung)
- Effekt-Prozessor
- NF-Eingänge: Cinch, DIN, achtpolige Mike-Buchse für Icom, Kenwood, Ten-Tec, Yaesu (interner Umschalter)
- Aussteuerungsanzeige: 10-Segment-Balkenanzeige
- Ausgänge: für 3 x TRX, DIN, Monitor-Kopfhörer u.v.a.
- Stromversorgung: Stecker-Netzteil im Lieferumfang
- Abmessungen (B x H x T): 225 mm x 102 mm x 127 mm
- Hörproben: [www.W2IHY.com](http://www.W2IHY.com)



## DRT1

### HF-Tuner

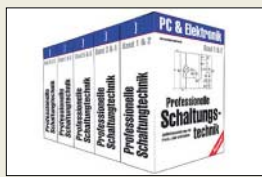
- Frequenzbereich: 0,01 ... 30 MHz
- 1. ZF: 8-poliges 45-MHz-Quarzfilter, Bandbreite 10 kHz
- Ausgangsfrequenz/2. ZF: 12 kHz, auf Anfrage bis 2 MHz möglich
- IP3: +13,5 dBm
- Betriebsspannung: 5V/250 mA
- zusätzliche Eigenschaften: 50-Ω-Eingang, 14-Bit-DDS-Oszillator, für DRM geeignet, S/N >40 dB, Regelbereich >110 dB
- Abmessungen (B x H x T): 72 mm x 57 mm x 8 mm
- Preis: 290 €



### Kompatibel mit DRM

Mit dem **DRT1** bietet die Firma **Sat-Service Schneider** einen großsignalfesten und empfindlichen HF-Tuner mit 12-kHz-Ausgang an. Die Baugruppe ist besonders für die Verwendung in softwaredefinierten Empfängern konzipiert und für digitale bzw. analoge Modulationsarten geeignet. Sie lässt sich daher sowohl für den DRM- als auch Amateurfunkempfang einsetzen.

Bezug: **Sat-Service Schneider, Funk- und Fernmeldetechnik, Landberger Str. 62a, 04736 Waldheim, Tel.: (03 43 27) 9 28 09, Fax: 9 03 94, www.sat-schneider.de, sat-service@t-online.de**



Professionelle Schaltungstechnik in fünf Doppelbänden – fast geschenkt.

## Franzis

### Bücher

- Bernstein, H.: **PC-Elektronik-Labor**; statt 49,95 € nur 29,95 €, FA-Leserservice #1716
- Bernstein, H.: **Handbuch der praktischen Elektronik**; 2 Bände, statt 79,95 € nur 49,95 €, FA-Leserservice #1712, s. FA 12/04, S. 1203
- Nährmann, D.: **Das komplette Werkbuch Elektronik**; statt 59,95 € nur 39,95 €, FA-Leserservice #1711
- Klasche, G.; Han, R.: **Professionelle Schaltungstechnik**; 5 Doppelbände, statt 79,95 € nur 39,95 €, FA-Leserservice #1702, s. FA 11/03, S. 1087
- Stiny, L.: **Grundwissen Elektrotechnik**; statt 51,10 € nur 29,95 €

## X-Blue

### Bluetooth-Adapter

- Reichweite: >100 m, bei Sichtkontakt ein Vielfaches davon
- Antenne: wahlweise integrierte Chip-Antenne oder externe Antennen verschiedener Bauformen
- Modelle: für Class-1- oder Class-2-Verbindungen bzw. als OEM-Modul
- Schnittstellen: RS232, RS422, RS485, bei OEM-Modul auch serielles 3/5-V-Interface
- Preis: lag bei Redaktionschluss noch nicht fest

X-Blue ist sowohl als offenes OEM-Modul als auch im IP65-geschützten Gehäuse erhältlich.



### Akkus genauestens analysieren

Anspruchsvolle Anwendungen wie Modellbau und Funk benötigen Hochleistungsakkumulatoren. Aber oft verlieren diese durch falschen Gebrauch oder zu lange Lagerung schnell an Kapazität. Zur Feststellung der noch vorhandenen Ladekapazität kann anstelle umständlicher Messreihen der computergestützte Batterie-Analysator **CBA** zum Einsatz gelangen.

Bei an die USB-Schnittstelle eines Windows-PCs angeschlossenem Gerät verrät die beiliegende Software Entladestrom, Entladeschlussspannung und weitere Parameter.

Dann läuft, von einem internen Mikroprozessor gesteuert, ein Entladevorgang bis zum Erreichen der Entladeschlussspannung ab, wobei der Verlauf von Stromstärke und Klemmenspannung auf dem PC protokolliert, grafisch dargestellt und archiviert werden kann.

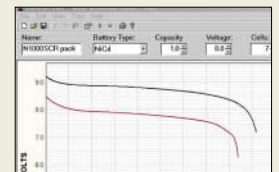
Bezug: **WiMo GmbH, Am Gäxwald 14, 76863 Herxheim, Tel. (072 76) 96680, Fax 69 78, www.wimo.com; info@wimo.com**

Der Akku-Analysator **CBA** ermöglicht im Zusammenwirken mit einem via USB angeschlossenen PC eine Anzeige und Archivierung wichtiger Daten.

## CBA

### PC-gestützter Akku-Analysator

- Eignung: NiCD, NiMH, Li-Ion, Blei, Blei-Gel u.a. gängige Technologien
- Belastbarkeit: ≤ 150 W, ≤ 48 V
- PC-Anschluss: USB
- PC-Betriebssystem: Windows ab 98
- weitere Möglichkeiten: Protokollausdruck; Druck eines Aufklebers mit gemessener Kapazität
- Akkumulatoranschlüsse: 2 powerPole-Klemmen
- Abmessungen (B x H x T): 90 mm x 73 mm x 80 mm
- Masse: 430 g
- Preis: 149 €
- Option: Temperatursensor 16,80 €



Grafische Darstellung von Stromstärke und Klemmenspannung am PC.

### Zeit zum Lesen!

Seit kurzem wartet der **Franzis Verlag** in Poing ([www.franzis.de](http://www.franzis.de)) mit einer langen Liste preisreduzierter, aber nicht minder interessanter Bücher auf, die die Grundlektüre für viele Elektronikbastler darstellen dürfte.

### Schnelle Verbindungen

Die auf Modulen von **Bluetooth Industrial** basierenden **X-Blue**-Einheiten der Firma **Wilke** gestatten schnelle und flexible Funkverbindungen. Mit diesen Bluetooth-Adaptoren sind dabei sowohl Punkt-zu-Punkt-Verbindungen als auch Master-Slave-Netzwerke realisierbar. Sie stehen, je nach gewünschtem Einsatzgebiet, als offene OEM-Baugruppen oder in IP65-geschützten Gehäusen zur Verfügung. Dank der Robustheit im Verbindungsaufbau und gegenüber Störeinflüssen sind Distanzen von mehr als 100 m überbrückbar. Mit schon bestehenden WLAN-Installationen vertragen sie sich gut.

Ein Starterkit inklusive Konfigurationssoftware, **X-Blue**-Einheiten, Kabeln und Zubehör erlaubt den sofortigen Einstieg.

Bezug: **Wilke Technology GmbH, Krefelder Str. 147, 52070 Aachen, Tel.: (02 41) 91 89 0-0; www.wilke.de; E-Mail: info@wilke.de**

### HF fast ohne Ende

Steht man vor dem Problem, für Messzwecke ein HF-Signal in einem großen Frequenzbereich mit hoher Konstanz und weitem Ausgangspegel erzeugen zu müssen, so kann man dafür z.B. den von **Allice** vertriebenen HF-Synthesizer **HM8135** der Firma **Hameg** verwenden. Durch die Möglichkeit, alle Parameter des Synthesizers, Modulators und Abschwächers sowohl per Tastatur als auch über diverse Schnittstellen variieren zu können, lässt sich dieses von 1 Hz bis 3 GHz nutzbare Gerät universell nutzen.

Bezug: **Alice Messtechnik GmbH, Kelsterbacher Str. 15, 60528 Frankfurt, Tel. (0 69) 6 77 24-583, Fax: -582, www.allice.de, E-Mail: info@allice.de**

Der HM8135 ist von 1 Hz bis 3 GHz als modulierbarer Synthesizer nutzbar.

## HM8135

### HF-Synthesizer

- Frequenz: 1 Hz ... 3 GHz
- Ausgangspegel: -144 ... +13 dBm
- Frequenzgenauigkeit: ±10<sup>-8</sup>
- Modulationsarten: AM, FM, PM, Pulse, FSK, PSK
- interner Modulator: 0,01 ... 300 kHz
- Pulsmodulation: ≤200 ns
- Dämpfung der Harmonischen: >40 dBc
- elektronischer Abschwächer: 30 dB
- Schnittstellen: RS232, USB, IEEE488



**EasyWatch**

**DVB-T-Empfänger**

- Frequenzbereiche: 174 ... 254 MHz, 470 ... 862 MHz
- Bandbreite: 7 MHz, 8 MHz
- Eingangsspegel: 37 ... 85 dBµV
- Mode: 2k, 8k
- Modulationsverfahren: QPSK, 16QAM, 64QAM
- Leistungsaufnahmen: DVB-T-Karte 2,5 W, Antenne ≤0,15 W
- HF-Kopplung: SMB-Stecker an DVB-T-Karte, IEC-Buchse an Antenne
- Antennengewinn: 15 ... 18 dB
- Fernspeisespannung: 5 V
- Systemvoraussetzungen: Windows 2000/XP, Macintosh OS X
- TV-Software: wahlweise DVB Explorer für Windows oder Eye TV für Macintosh
- Lieferumfang: DVB-T-Empfängerkarte im PCMCIA-Format, aktive Klemmantenne, Antennenkabel, Software-/Treiber-CD mit Handbuch, Installationsanleitung
- Preis: 249 €

**DVB-T auch für Macintosh**

SateLCO, ein Unternehmen der Kathrein-Firmengruppe, bietet ihr **EasyWatch** ab sofort als Cross-Plattform-Lösung für Windows und Macintosh OS X an. Durch die mitgelieferte Software **Eye TV** des Software-Spezialisten **Elgato Systems** ist der DVB-T-Empfang via PCMCIA-Steckkarte neben der Verwendung von Windows-Notebooks nun auch auf Apple-Powerbooks möglich.

Die schon von der Windows-Version her bekannten Eigenschaften wie zeitversetzte Wiedergabe, elektronischer Programmführer, mobiler Empfang von Datendiensten und der kostenlose Softwareupdate via Internet von der Webseite des Herstellers wurden auch in die Macintosh-Variante übernommen.

Bezug: SateLCO-Shop, Schlierseestr. 4, 83022 Rosenheim, Tel.: (01 80) 57 28 35-1, Fax: -, www.satelco.de, info@satelco-shop.de



**Fotoapparat statt Handy?**

Die Mobilfunksparte **Melco Mobile** von **Mitsubishi Electronic** will noch in diesem Jahr das **M430i** auf den Markt bringen. Das i-Mode-Handy mit eingebauter Zwei-Megapixel-Kamera kommt mit einem QVGA-Display (240 × 320 Pixel, 18 Bit Farbtiefe) und einem kleineren Zweitdisplay (120 × 160 Pixel, 16 Bit Farbtiefe) auf dem Deckel daher.

Mit der Kamera sollen Aufnahmen mit einer Maximalauflösung von 1200 Pixeln × 1600 Pixeln möglich sein. Zum Vergrößern der Motive steht ein digitales Zehnfach-Zoom zur Verfügung. Auch Videoclips lassen sich mit dem Handy aufzeichnen und intern bzw. extern abspeichern.

Das Handy, mit dem man auch telefonieren kann, soll noch im Dezember in den Läden erhältlich sein – einen verbindlichen Preis nannte der Hersteller bisher nicht.

Information: Mitsubishi Electric, www.mitsubishi-telecom.com

**M430i**

**i-Mode-Handy**

- Frequenzbänder: 900, 1800, 1900 MHz
- Auflösung: maximal 1200 Pixel × 1600 Pixel
- Zoom: 10fach, digital
- Speicher: 14 MB intern, Mini-SD-Karte extern
- Stromversorgung: 830-mAh-Li-Ion-Akkumulator
- Zusätze: MMS-Versand per GPRS, Java-Interpreter, IR- und USB-Schnittstelle
- Abmessungen (B × H × T): 48 mm × 105 mm × 24 mm
- Masse: 125 g

**Wo ist das WLAN?**

Dank des über die Firma **com com** vertriebenen WLAN-Finders **WIFinder** des Notebook-Zubehörherstellers **Kensington** sollte nun jedes Wi-Fi-Netzwerk, das nach den IEEE-Standards 802.11b und 802.11g arbeitet, im Umkreis von bis zu 60 m auf Knopfdruck durch das kleine und leichte Modul auffindbar sein. Dabei ist ein Hochfahren des Rechners nicht notwendig. Drei helle LEDs zeigen die Stärke des Wi-Fi-Signals an. Zusätzlich lassen sich auch andere, Funksignale aussendende Geräte wie schnurlose Telefone, Mikrowellen und Bluetooth-Netzwerke aufspüren.

Bezug: com-com, Oedstr. 5, 83071 Stephanskirchen b. Rosenheim, Tel.: (0 80 31) 27 85-0, www.com-com.de, E-Mail: info@com-com.de



**Dratlos auch im Festnetz**

Die Firma **Rocom** führte die Produktlinie **Wireless Pro** ein. In diese Serie wurde nun das schnurlose Headset **Mobility** aufgenommen, das sich besonders für alle Tätigkeiten, die das Verlassen des Arbeitsplatzes beim Telefonieren erfordern, eignet.

An die Basisstation lassen sich fast alle Festnetztelefone anschließen. Sie regelt die Lautstärke und verbindet den Anruf mit dem Headset oder dem Hörer des Telefons. Das Headset kann wahlweise als Ohrbügel oder Überkopfbügelversion getragen werden. Dank der verwendeten DSS-Technologie ist eine stabile Kommunikation gewährleistet, da bei Störungen ein automatischer Kanalwechsel die Qualität konstant hält.

Information: Rocom GmbH, Lessingstr. 20, 63110 Rodgau, Tel.: (0 61 06) 66 00-0, Fax: -, www.rocom-gmbh.de, info@rocom-gmbh.de



**WIFinder**

**WLAN-Kontrollempfänger**

- Reichweite: ≤60 m
- Anzeige: drei LEDs
- auswertbare IEEE-Standards: 802.11b, 802.11g
- Preis: 29 €

**kurz und knapp**

**65-Zöller von Sharp**

Mit der Präsentation eines 65-Zoll-LCD-Fernsehers anlässlich der Hightech Messe CEATEC in Tokyo gelang Sharp (www.sharp.de) der Durchbruch durch die bisher als nicht erreichbar gehaltene 45-Zoll-Barriere bei LCD-Bildschirmen. Das Gerät soll HDTV-fähig sein und eine Auflösung von 6 220 800 Pixeln besitzen. Mit einer Markteinführung wird jedoch nicht vor Ende 2005 gerechnet.

**Abacom erneuert**

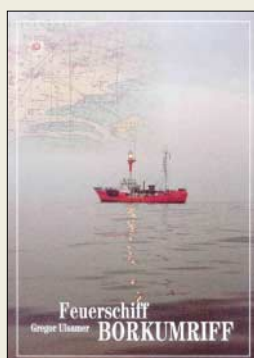
Voraussichtlich im Dezember sollen die Programme Front-Designer und RealView der Firma Abacom (www.abacom-online.de) in den Versionen 3.0 bzw. 2.0 erscheinen. Alle registrierten Anwender werden automatisch benachrichtigt. Testversionen stehen auf der Webseite des Herstellers zur Verfügung.

**Wireless Pro**

**drahtlose Kopfhörer**

- Preis: 266 €
- Basisstation
- Kompatibilität: zu nahezu jedem Festnetztelefon
- Lautstärkeregl.: 4-stufig
- weitere Eigenschaften: Headset/Hörer-Umschalter, einstellbare Eingangsimpedanz
- Headset
- Reichweite: 10 m
- Mikrofon: flexibler Mikrofonarm, geringes Rauschen
- weitere Eigenschaften: Belegungsanzeige, Anrufannahmetaste, Stummschaltung/Mute-taste, Batterieentladeanzeige
- Betriebsdauer: 3 h Sprechzeit, 120 h Stand-by

Das kabellose Headset **Mobility** aus der Serie **Wireless Pro** eignet sich besonders für alle Nutzer, die sich mehr Bewegungsfreiheit beim Telefonieren wünschen.



**Ulsamer, G., DL1BFE:  
Feuerschiff Borkumriff**

Die Vielfalt der auf See erbrachten Pionierleistungen in Telegrafie und Funk sowie deren Weiterentwicklung zu modernen Navigations-, Kommunikations- und Verkehrssicherungssystemen, prägt das Leben und die Arbeit an der ostfriesischen Küste: Leuchttürme, Nachrichtenverkehr von Feuerschiffen zum Land, Verlegung von Telegrafenkabel im Meer, Flaggensignalstationen, Betrieb erster Knallfunkensender. Das erste Erscheinen dieses spannenden und gut recherchierten Buchs warf 1988 ein neues Licht auf die Frühgeschichte des Funks und begeisterte die Leser. Nachdem es einige Jahre vergriffen war, entschloss sich der Autor, es neu zu bearbeiten und noch einmal anzubieten, sodass es nun in einer fünften, kleinen und wohl letzten Auflage mit Festeinband erschienen ist.

Das Buch beschreibt mit einer Fülle von Informationen die Entwicklung des Nachrichtenwesens in den vergangenen 150 Jahren, wobei der Schwerpunkt auf der Telegrafie sowie der Frühphase des Funks liegt, dargestellt an den Feuerschiffen auf der Position Borkumriff und den Schiffen und Landanlagen im Nordwesten Deutschlands. Mit seinen über 220 historischen, teils unveröffentlichten Abbildungen, davon 30 in Farbe, ist es ein Augenschmaus. -4bf

**Verlag Gregor Ulsamer  
Emden, 2004  
246 Seiten, 21,90 €  
ISBN 3-00-014964-3  
Bezug: Logumer Str. 66  
26723 Emden**



**Hünig, K.:  
Der Sonnenprojektor**

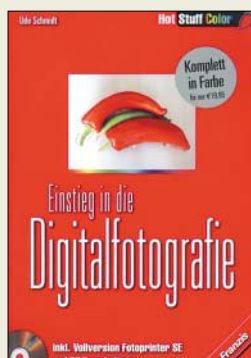
Das Gelingen einer DX-Verbindung ist u.a. von der Sonnenaktivität abhängig. Ein Indikator für die Sonnenaktivität ist das Vorhandensein von Sonnenflecken. Als Funkamateure sollte man diese Flecken einmal gesehen haben, was mit bloßem Auge nicht gelingt. Eine Möglichkeit, die Sonne gefahrlos und bequem zu betrachten, ist der Sonnenprojektor von Klaus Hünig bzw. Astromedia. Es handelt sich hierbei um einen Bausatz aus stabilem 275-g-Karton.

Die vorgestanzten Bauteile aus Karton werden gefaltet und zu einem Gehäuse nebst Halterung, dem so genannten Dobson-Sockel, zusammengeklebt. Anschließend kommt das optische System aus Linsen und Spiegeln hinein. Nicht unerwähnt bleiben soll das liebevoll gestaltete Design in Golddruck.

Das optische System projiziert ein wahlweise 55 oder 75 mm großes Sonnenbild auf einen Betrachtungsschirm im Inneren des Geräts. Dadurch ist es mehreren Personen gleichzeitig möglich, gefahrlos Sonnenflecken, Finsternisse und Planetendurchgänge zu beobachten.

Es ist klar: Ein optisches Präzisionsgerät kann man aus Karton nicht aufbauen. Aber es ist erstaunlich, wie es mit einfachen Mitteln möglich ist, die Sonne klar und deutlich abzubilden. -dl2lux

**Astromedia Verlag  
Essen 2004, 19,90 €  
ISBN 3-9353432-6  
www.astromedia.de**



**Schmidt, U.: Einstieg  
in die Digitalfotografie**

Die seit geraumer Zeit in immer größerer Vielfalt und gestiegener Qualität auf dem Markt angebotenen Digitalkameras lassen die Fotografie auf Filmen und die damit verbundenen Entwicklungsarbeiten mehr und mehr in den Hintergrund treten.

Neben der umweltfreundlichen Herstellung der Bilder ist dank der angebotenen Software die nachträgliche Bearbeitung fast ein Kinderspiel. Retuschen, Collagen und andere Änderungen, die bisher nur Profis in der Dunkelkammer vorbehalten waren, lassen sich nun von jedem Interessierten auch am heimischen PC durchführen. Doch wie kommt man ohne Frust zum eigenen Bild? Um dies zu erreichen, werden technische Tipps gegeben sowie die Bildformate und der Transfer von der Kamera in den PC erklärt. Liegen die Fotos im PC geht es richtig los. Welche Möglichkeiten gibt es überhaupt und welche Programme eignen sich dafür? Wie setzt man die darin enthaltenen Werkzeuge richtig ein?

Fragen über Fragen. Mit den auf der beigefügten CD-ROM enthaltenen Try-out-Versionen der Softwarepakete Adobe Photoshop 7 und Photoshop Elements lassen sich jedoch die im Buch dargestellten Antworten darauf sofort nachvollziehen, sodass nicht nur Rote-Augen-Fotos bald der Vergangenheit angehören dürften. -red

**Franzis Verlag GmbH  
Poing 2004  
336 Seiten, 19,95 €  
ISBN 3-7723-6029-7**



**Meissner, M.:  
BASCOS-AVR –  
Sprachbefehle**

Immer mehr setzt sich BASCOS-AVR für die unkomplizierte und schnelle Programmierung von Mikrocontrollern durch. Störend ist es, dass die beim Einstieg in dieses Gebiet helfende Literatur oft nur in englischer Sprache vorhanden ist.

Daher erfreute der Autor schon vor einigen Monaten (FA 8/04, S. 776) alle an dieser einfach zu erlernenden Programmiersprache Interessierten mit einer umfangreichen deutschsprachigen Darstellung der IDE-Entwicklungsumgebung. Nun lässt er diesem Werk die detaillierte Auflistung aller vorhandenen Sprachbefehle dieses Softwarepakets folgen. Die Darstellung der Syntax nebst Bemerkungen und erläuternden Beispielen aller in BASCOS-AVR enthaltenen 345 Befehle stellen eine wertvolle Ergänzung seiner vorangegangenen Publikation dar.

Für den schnellen Einstieg in die AVR-Programmierung oder das simple Ausprobieren dieser nur 2 KB großen Entwicklungsumgebung ist die Demo-Version von BASCOS-AVR neben Datenblättern von Atmel-Controllern und den im Buch enthaltenen Beispielen auf der beiliegenden CD-ROM enthalten. Fazit: Ein Nachschlagewerk für Entwickler, dass an keinem Arbeitsplatz fehlen sollte. -red

**Eigenverlag  
Marius Meissner  
Kantstraße 74  
75175 Pforzheim  
552 Seiten, 41,73 €  
www.bascom-avr.de**



**Bernstein, H.:  
Handbuch der  
praktischen Elektronik**

Kann man in die Geheimnisse der Elektronik eindringen, ohne sich die Finger an Lötcolben und Bauteilen zu verbrennen? Es geht.

Anhand virtueller Schaltungsaufbauten lässt sich alles über Spulen, Kondensatoren und Widerstände erlernen – oder man steigt gleich bei der Nutzung von FETs, Dioden und Transistoren ein. Mit diesem Grundlagenwissen der Analogtechnik ausgerüstet, fallen auch die Entwürfe von Operationsverstärkern, Signalgeneratoren und Filtern nicht mehr schwer. Die Digitaltechnik folgt auf dem Fuß: Frequenzteiler, Zähler, Coder, Schieberegister und Multiplexer stellen dabei nur einige Anwendungsbeispiele dar.

Doch was wären all die simulierten Schaltungen ohne entsprechende Messtechnik? Daher gibt der Autor im zweiten Band u.a. Hinweise zum richtigen Einsatz von analogen sowie digitalen Speicheroszilloskopen, Bode-Plottern und Logikanalysatoren.

Abschließend werden noch die Modulation, Demodulation und andere Bereiche der Kommunikationstechnik behandelt.

Auf den fünf mitgelieferten CD-ROMs sind neben der Studentenversion der Simulationssoftware Electronics Workbench auch die 1400 Schaltungsbeispiele der beiden Bände enthalten. -red

**Franzis' Verlag GmbH  
Poing 2003, 2 Bände  
1048 Seiten, 49,95 €  
FA-Leserservice #1712**

## Der DARC muss ein mitgliederstarker Verein bleiben

Anlässlich der Mitgliederversammlung des DARC e.V. in Espenau am 13. und 14. November hatte der FUNKAMATEUR Gelegenheit, dem Vorsitzenden Jochen Hindrichs, DL9KCX, einige Fragen zu stellen. Seine Antworten sind sicherlich auch für Nichtmitglieder des DARC von großem Interesse, da vom Wirken des DARC ganz wesentlich abhängt, wie es mit dem Amateurfunk in Deutschland weitergeht.

**FUNKAMATEUR:** Wie begründet der Deutsche Amateur Radioclub als größter Amateurfunkverband Deutschlands aktuell die Daseinsberechtigung des Amateurfunks? Welche gesellschaftliche Relevanz hat dieses Hobby noch, und wie lässt sie sich steigern?

*Der DARC vermittelt Technikkompetenz: Wir zeigen, was wir aus der Technik herausholen können, dass wir jene begeistern können, die bisher lediglich Anwender sind. Und noch mehr: Wir Funkamateure nutzen PC, Handheld und Funktelefon zu Dingen, die niemand anderes sonst kann. Allerdings ist es auch so, dass Amateurfunk in der öffentlichen Wahrnehmung ein wenig verstaubt wirkt. Häufig verbinden viele Amateurfunk oberflächlich mit den Attributen eines typischen Funkamateurs aus den 50er oder 60er Jahren: Morsetelegrafie, große, unförmige Geräte, Antennenfarmen.*

*Dass Funkamateure durchaus in einer sich dramatisch verändernden Kommunikationslandschaft weltweite Kommunikationsnetze, Amateurfunksatelliten und neue digitale Funkbetriebsverfahren bis zum Amateurfunkfernsehen sowie unendlich viel an hervorragender Software entwickelt haben – praktisch ohne Steuergelder, ohne wirtschaftliche Interessen –, ist außerhalb des Amateurfunks weitgehend unbekannt. Vielfach waren Funkamateure sogar die ersten auf neuen technischen Entwicklungen, die später von der Industrie genutzt wurden.*

*Eigentlich müssten sich viele Menschen für den Amateurfunk interessieren, nicht nur allein eine spezielle technische Elite: Unsere Gesellschaft benutzt das Medium Funk im geschäftlichen und privaten Bereich wesentlich stärker und selbstverständlicher als je zuvor. Quereinsteiger in den Amateurfunk gibt es daher viele: Computerinteressierte, Bastler, Netzwerker, GPS-Nutzer, Segler, Orientierungsläufer, CB- und Freenetnutzer usw.*

**FUNKAMATEUR:** Worin sieht der Club momentan seine wichtigsten Aufgaben?

*Vor allem, national und international die bestmöglichen Rahmenbedingungen für*

*den Amateurfunk zu erhalten. In Deutschland haben sich nach der Poststrukturreform Ende der 80er Jahre einige Anstriche zu unseren Ungunsten geändert, ohne dass der DARC oder der Runde Tisch Amateurfunk daran mit sichtlichem Erfolg etwas zu ändern vermocht hätten. Dennoch ist die Interessenvertretung gegenüber dem Gesetzgeber, den Behörden und Organisationen die entscheidende Aufgabe des DARC.*

**Jochen Hindrichs, DL9KCX, ist seit drei Jahren Vorsitzender des DARC und gehörte zuvor weitere vier Jahre dem DARC-Vorstand an**

**Foto: Jürgen Sapara, DH9JS**



*Wegen seiner Vielseitigkeit ist der Amateurfunk zunehmend auch für den Einzelnen undurchsichtig geworden. Information und Hilfestellung beispielsweise beim Erschließen neuer Technologien, beim Einstieg in eine Betriebsart oder in die Fuchsjagd – dafür wird die Fachkompetenz in den Referaten des DARC vorgehalten.*

**FUNKAMATEUR:** Wie definieren Sie die großen Herausforderungen an den Club in der nächsten Zukunft?

*Den Amateurfunk und den DARC in der Öffentlichkeit bewusst zu machen – das alles geht nur dann finanziell auf, wenn der DARC ein mitgliederstarker Verein bleibt. Wir haben ideale Voraussetzungen mit mehr als 7000 Mitgliedern, die im DARC ein Ehrenamt inne haben.*

*Und aus technischer Sicht, die wertvolle Ressource Frequenz zu schützen und die rechtlichen Grundlagen für den Amateurfunkbetrieb sicherzustellen. Beispielsweise verbreitet sich die Angst vor Antennen –*

*ob gerechtfertigt oder nicht – immer mehr und macht Funkamateuren das Leben schwer.*

**FUNKAMATEUR:** Worin sehen Sie gegenwärtig angesichts der vielen neuen Kommunikationsmöglichkeiten den Reiz des Amateurfunks für einen Einsteiger?

*Die Basis des Amateurfunks besteht aus den zwei Sockeln: Technik und Kommunikation. Zugegeben gibt es auch für die Weitverkehrskommunikation durch die modernen Techniken zahlreiche Lösungen. Einfach jedoch ist es nicht, mit einem Funktelefon Kontakt mit einem Menschen in Brasilien aufzunehmen, dessen Nummer zunächst bekannt sein muss.*

*Und vielleicht möchte man einfach mit irgend jemandem sprechen und Eindrücke aus fernen Ländern erhalten, zumeist von Menschen, die wir zuvor nicht gekannt haben, mit denen wir erstmals Kontakte knüpfen. Das vermag kein Funktelefon zu leisten.*

**FUNKAMATEUR:** Auf der Herbstversammlung des DARC am 13./14.11. mussten drei Vorstandsmitglieder nachgewählt werden. Wer ist jetzt für den wichtigen Bereich „Gesetze, Verordnungen und Normen“ zuständig, und wer leitet in Zukunft den RTA?

*Wer den RTA leitet, bestimmt er selbst. Wir werden eines unserer Vorstandsmitglieder vorschlagen. Darüber wird ebenso wie über die Aufgabenverteilung aber erst auf einer konstituierenden Sitzung Ende November entschieden.*

**FUNKAMATEUR:** Diesmal gab es für die drei wiederzubesetzenden Vorstandsposten fünf Kandidaten. Kann man das als Zeichen für einen Zuwachs an Demokratie im Club werten?

*Ich sehe kein Defizit an Demokratie im DARC – die mehr als 7000 ehrenamtlich engagierten Amtsträger habe ich schon erwähnt. Die demokratische Konstruktion der Gründungsväter – also die Entschei-*

gangswege von Ortsverband über Distrikt zum Amateurrat praktisch als dem Parlament des Clubs – hat sich bewährt. Anpassungen, die Zeit- und Umstände bedingt notwendig sind, werden seit Jahrzehnten im Amateurrat diskutiert und verwirklicht: Es gibt kaum ein Jahr, indem nicht die Satzung unseres Clubs an solche Erfordernisse angepasst worden ist. Dass für drei ehrenamtliche zeitfressende Aufgabenbereiche an der Vereinsspitze mehr Bereitwillige kandidierten als Plätze da sind, ist nicht einmalig und zudem für mich ein weiteres Mal ein Zeichen dafür, dass im Verein viele bereit sind, an Veränderungen mitzuwirken – ein Plus für den DARC.

**FUNKAMATEUR:** Worin sehen Sie die Aufgabe des RTA in der Zukunft?

Der RTA ist auf Initiative des damaligen Post- und Fernmeldeausschusses ins Leben gerufen worden. Er dient dem zuständigen Ministerium als Ansprechpartner in allen hoheitlichen Fragen des Amateurfunks. Den Wünschen des Gesetzgebers und der Behörden, Vorschläge und Anträge aus dem Bereich des Amateurfunks nur mit einem kompetenten Ansprechpartner zu erörtern, kann von uns auch im eigenen Interesse nicht infrage gestellt werden. Der RTA ist daher für den DARC eine Plattform bzw. Brücke zu den Behörden und zur Politik sowie anderen Verbänden. Auch einzelne Interessen von Amateurfunkgruppierungen wie die Interessen des AATiS, der lange Zeit im RTA Mitglied war, können über den RTA eingebracht werden. Alle organisierten Amateurfunkgruppierungen können daher von der Zusammenarbeit im RTA profitieren.

**FUNKAMATEUR:** Wer steht ihm zur Seite, um den Besitzstand der Funkamateure gegen die wirtschaftlichen Interessen der Industrie zu verteidigen? Und wie soll die Lobbyarbeit künftig organisiert werden?

Dem RTA stehen seine Mitgliedsverbände sowie damit die IARU zur Seite. Amateurfunk ohne Frequenzen ist nicht möglich. Deshalb ist der DARC seit über 15 Jahren in den Arbeitsgremien der deutschen Fernmeldeverwaltung als aktiver Mitarbeiter vertreten. Sachlichkeit und Berechenbarkeit sind die Voraussetzungen, um bei den sehr unterschiedlichen Interessenlagen in den Gremien anerkannt zu werden. Diese Anerkennung ist der sicherste Verbündete. Die Berücksichtigung unserer Interessen verspricht umso größeren Erfolg, wenn die wichtigen Länder in der IARU-Region 1 koordiniert an gemeinsamen Zielen arbeiten. Die europäische Integration erfordert künftig die stärkere Bündelung unserer Bemühungen in der IARU.

Lobbyarbeit in den Bundesländern, in Berlin und in Brüssel machen wir ja schon seit längerem. Aber gegen die Lobbyisten der Industrie, die praktisch ständig an den Gremien der Parlamente und der Industrieverbände hängen, ist unser Auftreten marginal. Jedoch ist relativ zum Kosteneinsatz unser Erfolg in den Lobbys erheblich: Herzschrittmachergrenzwerte, EMV-Richtlinie, R&TT-Richtlinie ...

**FUNKAMATEUR:** Versagt der Club nicht zu oft in Bezug auf seine Integrationsfähigkeit? Viele Aktivitäten laufen außerhalb des Clubs, außerdem nicht mehr unbedingt innerhalb der regionalen Gliederungen. Nehmen wir nur einmal den Streit um die Sat-ATV-Nutzung des 70-cm-Bandes. Kompromisse müssten doch möglich sein. Das sehe ich genau so. Allerdings wissen Sie und ich, dass der Amateurfunk ein weites Feld für viele differenzierte Interessen

tag“ hat viele Jugendliche zum Mitmachen bewegt, der Kidsday hat richtig gut eingeschlagen, Bastelseminare des DARC-Jugendreferats und die DARC-Gerätesammelbörse sind nur einige Beispiele, bei denen YLs und OMs mit viel Liebe und Einsatz junge Menschen motivieren und am Amateurfunk interessieren.

Wir bauen beispielsweise nach wie vor auf die weltweiten Amateurfunkaktivitäten der Pfadfinder. Eine großartige Arbeit leisten auch viele Lehrer, die an den Schulen Jugendlichen Amateurfunk und verwandte Bereiche nahe bringen, bis zur Teilnahme an „Jugendforscht“. Der Arbeitskreis Amateurfunk in der Schule ist da dankenswerterweise sehr aktiv.

Der große Vorzug des DARC ist seine regionale Struktur. Jene Ortsverbände, die über den Weg von Amateurfunkkursen Menschen außerhalb des Amateurfunks ansprechen, haben auch ein lebhaftes Ver-

Bärbel Linge, DL7AFS (r.), während einer Amateurfunk-Informationsveranstaltung in einer Schule in Kassel

Foto: Stefan Hüpper, DH5FFL



ist, was oft auch dazu führt, dass sich kleinere Gruppen zusammenfinden und auch abspalten. Und leider ist das Aufeinanderzugehen, das In-den-Mittelpunkt-Stellen der Gemeinsamkeiten nicht immer gegeben. Zudem sind viele Entscheidungswege im DARC ein wenig lang, sodass oft die integrativen Möglichkeiten des großen Vereins in einigen Fällen einfach zeitlich gar nicht mehr fassen.

In der IARU-Region 1 wurde 1996, initiiert vom DARC, unter großen Schwierigkeiten ein Kompromiss für den Erhalt von ATV-Aktivitäten im 430-MHz-Band gefunden. Zu diesem Zweck wurde ein Teilbereich im Bandplan für schmales DATV ausgewiesen. Diese Regelung ist für den Satellitenbetrieb und den ATV-Betrieb vorteilhaft. Sollte sich andeuten, dass es gegenseitige Beeinflussungen gibt, muss das Thema neu auf die Tagesordnung.

**FUNKAMATEUR:** Welche Konzepte gibt es, der anhaltenden Überalterung des Clubs entgegenzuwirken?

Der vor zwei Jahren begonnene „Funker-

einsleben und viel Spaß zusammen. Sicherlich sind die Ressourcen für diesen oder jenen Ortsverband beschränkt. Aber hier können regionale Zusammenschlüsse helfen. Einige Distrikte haben bereits Ausbildungsschwerpunkte, so genannte Kompetenzzentren, eingerichtet, um lokalübergreifend Ausbildungs- und Weiterbildungsmöglichkeiten anzubieten.

**FUNKAMATEUR:** Hat sich der DARC damit abgefunden, dass Funkamateure allmählich aussterben?

Stirbt der Amateurfunk wirklich allmählich aus? In Deutschland gibt es nach der Statistik der Behörde mit leicht steigender Tendenz rund 85 000 Funkamateure. Nur knapp 50 000 davon sind im DARC, und das mit leicht abnehmender Tendenz seit Jahren. Also nicht die absolute Zahl der Funkamateure sinkt, sondern die der Funkamateure im DARC. Es ist aber zu einfach, wenn jetzt jemand messerscharf schließt: Dann liegt das am DARC. Wir meinen, dass hier auch die allgemeine wirtschaftliche Lage wirkt, und auch dass das Inte-

resse an Mitgliedschaften in irgendeinem Verein nachgelassen hat.

Und eines möchte ich bei dieser Gelegenheit deutlich sagen: Wenn ein Mitglied vorübergehend seinen DARC-Beitrag nicht bezahlen kann, haben wir dafür Lösungen. Gerade jetzt hat der DARC seine Beitragsordnung ergänzt, um denen, die unter das so genannte Arbeitslosengeld-II fallen, die Mitgliedschaft weiter zu ermöglichen.

**FUNKAMATEUR:** Sollte es nicht möglich sein, die von der Bundesregierung geförderten Ganztagschulen zu nutzen, um beim potenziellen Nachwuchs das Interesse für den Amateurfunk zu wecken?

Das ist für uns eine günstige Gelegenheit. Überall dort, wo Kinder oder Jugendliche in Horten o.Ä. betreut werden, sehen wir diesen Ansatzpunkt.

Außerhalb des DARC sind Lokal- und Landespolitiker, die Schulträger als auch die Lehrerschaften gefragt, besonders die naturwissenschaftlichen, uns zu helfen. Wir stellen gern das Personal und das Know-how. Aber ohne unsere Ortsverbände geht das nicht.

Andererseits sind bei vielen Schulen die Grenzen der Leistungsfähigkeit der Kollegen erreicht.

**FUNKAMATEUR:** Alle Funkamateure interessiert, wie es mit dem 6-m-Band und der Erweiterung des 40-m-Bandes in Deutschland weitergeht.

Der nationale Zuweisungsplan sieht für das 6-m-Band eine sekundäre Zuweisung vor. Die Nutzung wird in der Amateurfunkverordnung geregelt. Zum Schutze der primären Nutzer sind die bekannten Sonderregelungen vorgesehen. Derzeit wird die Amateurfunkverordnung an den Zuweisungsplan angepasst. Eine Entspannung wäre schon gegeben, wenn nicht genutzte Sondergenehmigungen zurückgegeben würden. Und wenn vor allem die Blockade durch die Regulierungsbehörde bei der Neuvergabe der frei werdenden Sondergenehmigungen endlich abgestellt würde.

Eine vorzeitige Nutzung des Erweiterungsbereiches 7,1 bis 7,2 MHz wird derzeit in einer Arbeitsgruppe der CEPT diskutiert. Eine Freigabe in den einzelnen Ländern hängt von den Interessen der jeweiligen Primärnutzer ab. Der DARC ist über die IARU-Region 1 in den Entwicklungsgang bei der CEPT eingebunden. Aussagen, ob und wann eine Nutzung möglich sein könnte, sind verfrüht.

**FUNKAMATEUR:** Woran scheitert es, nachdem die Vorschriften diese Möglichkeit seit langem einräumen, kurze Rufzeichen mit einem Suffixbuchstaben auch wirklich

zuzuteilen? Die RegTP hatte den DARC um diesbezügliche Vorschläge gebeten.

Die Regulierungsbehörde hat den RTA dazu um Vorschläge gebeten. Der DARC-Vorstand hatte damals eine Arbeitsgruppe unter Leitung vom DARC-DX-Referenten eingesetzt. Nach sorgfältiger Auswertung aller Vorschläge und langen, mehrfachen Diskussionsrunden ist der RTA zu der Überzeugung gekommen – auch wegen der beschränkten Vergabemöglichkeit – Rufzeichen mit einstelligem Suffix nur an Clubstationen vergeben zu lassen.

Das Bodenseetreffen des DARC und die gleichzeitig stattfindende Ham Radio sind alljährlich ein Magnet für Tausende Funkamateure, nicht nur aus Deutschland.

Foto: Messe Friedrichshafen



Dieser Vorschlag wurde bereits vor langer Zeit der RegTP unterbreitet. Die RegTP will über das BMWA die Frage der Rufzeichenvergabe mit einem Suffixbuchstaben auf dem Wege der neuen Amateurfunkverordnung regeln, die aber bekanntlich seit Jahren diskutiert wird, aber noch nicht in Kraft getreten ist. Wie vorgesehen, wird dann die genaue Vergabe über eine Amtsblattregelung der RegTP getroffen werden.

**FUNKAMATEUR:** In den Niederlanden konnten auch Einzellizenzierte gegen Zahlung einer Gebühr kurze Rufzeichen erhalten. Wäre dies nicht ein Vorschlag an die RegTP in Deutschland, Ähnliches zu tun und beispielsweise DL4T gegen Zahlung einer Gebühr von 100 Euro (oder mehr) zu vergeben? Gerade, wo der Bundeshaushalt jeden Cent braucht?

Es ist schwer zu beurteilen, ob dem Bundeshaushalt hierdurch wirklich geholfen wäre. Dagegen spricht die wirklich nur begrenzte Ressource der Rufzeichen mit einstelligem Suffix. Und es würde sofort eine erkennbare „privilegierte“ Gruppe von Funkamateuren begründet, und das wurde bei allen Diskussionen im DARC abgelehnt.

**FUNKAMATEUR:** Ist es nicht problematisch, wenn der Leiter des DARC-EMV-Referats zugleich Mitarbeiter der RegTP ist?

Wo vermuten Sie da Konflikte? Der Referent ist durch und durch Fachmann, kennt Personen und Denkweise der Behörde und ist Funkamateur mit Leib und Seele und bereits seit vielen Jahren im Referat tätig.

**FUNKAMATEUR:** Sollte der DARC bezüglich EMV nicht koordinierend wirken? Mit einem kompetenten Anwalt wären sicherlich Grundsatzurteile erstreitbar, auf die sich andere Betroffene berufen könnten.

Sie sprechen von der EMV- und Störfallproblematik. Das ist vielschichtig. Man

muss wissen, dass es in Deutschland eigentlich keine Grundsatzurteile gibt. Entschieden wird immer nur der Einzelfall. In Einzelfällen sind Funkamateure von Anwälten in EMV-Störfällen vertreten worden. Ein Urteil in einer solchen Angelegenheit behandelt dann aber nicht, ob eine gesetzliche Störfallregelung nötig ist oder schafft diese gar, sondern entscheidet eben nur den bestimmten Fall des Funkamateurs. Daher ist es wichtig, eine Störfallregelung über die politische und behördliche Schiene zu fordern.

RTA und DARC haben da viel getan – sowohl im Bundeswirtschaftsministerium zur gesetzlichen Störfallregelung als auch in der RegTP zur Behandlung von Störfällen vor Ort. Aber das alles war nicht von Erfolg gekrönt. Die Störfallproblematik ist gesetzlich nicht ausreichend geregelt.

Dagegen sind die Handlungsanweisungen für die zuständige Behörde in Verwaltungsvorschriften festgeschrieben. Die sind nicht öffentlich zugänglich, also für uns nicht einsehbar. Auf der anderen Seite muss der einzelne RegTP-Mitarbeiter vor Ort in einem Störfall Entscheidungen treffen. Das sind die Fakten.

DARC und RTA setzen sich massiv für eine einheitliche Behandlung von Funkamateuren durch die Außenstellen bei Störfällen ein, außerdem werden klare Dienstweisungen für die RegTP-Außenstellen gefordert.

**FUNKAMATEUR:** Gleiches gilt sicherlich auch für die Errichtung von Antennen?

*Auch ein komplexes Thema. Die Errichtung von Antennen durch Funkamateure tangiert viele Rechtsgebiete, so das Baurecht, das Mietrecht, das Wohnungseigentumsrecht oder das allgemeine Nachbarschaftsrecht und andere.*

*Wie eben schon gesagt: Grundsatzurteile gibt es in Deutschland eigentlich nicht, es geht immer um den Einzelfall. So kann ein 17 m hoher Antennenmast in einem Fall in einem Wohngebiet von einem Gericht als zulässig erachtet werden, weil er sich „in die Nachbarschaftsumgebung einfügt“, in einem anderen Fall kann dies aufgrund der anderen Umgebungsbedingungen negativ entschieden werden. Die Geschäftsstelle des DARC hat zur Frage der Errichtung von Antennen Fälle und Entscheidungen gesammelt, die DARC-Mitglieder abrufen können. Darüber hinaus werden die dem DARC bekannt werdenden Rechtsfälle geprüft, ob sich diese im Einzelfall für einen Musterprozess eignen. In einem solchen Fall sagt der DARC dann fachliche und finanzielle Unterstützung zu.*

**FUNKAMATEUR:** Sie halten es sicher für problematisch, dass bisher nur verhältnismäßig wenige Funkamateure ihre Selbsterklärung abgegeben haben, wobei man das ja ohnehin nur von den aktiven erwarten kann. Sehen Sie noch weitere Möglichkeiten des Clubs, die aktiven Funkamateure zu ermuntern, ihre Pflicht zu tun?

*Grundsätzlich problematisch – ja. Allerdings fällt es mir zunehmend schwer, die Menge der tatsächlichen Eingänge der Anzeigen nach BEMFV abzuschätzen, da die RegTP hierüber keine Zahlen veröffentlicht. Mein Eindruck ist, dass immer mehr Funkamateure sich ihrer Pflicht bewusst werden und Anzeigen entsprechend der Verordnung nachreichen. Ich bin der Auffassung, dass man mit dem heutigen Datum die Einführung der Verordnung, die uns diese Erklärung abverlangt, als durchaus gelungen bezeichnen kann. Aktive und verantwortungsbewusste Funkamateure haben gehandelt, bei den verbliebenen kann ich mir nur vorstellen, dass sie keinen, lediglich mobilen oder portablen Funkbetrieb machen. Beschränkt wird fast keiner.*

*So schwer vielen Funkamateuren die Erklärungen zum Nachweis von elektromagnetischen Feldern ihrer Amateurfunkanlagen gefallen sein mag – diese Anforderung hat aber auch unendlich viel Ham-Spirit aktiviert. In jedem DARC-Distrikt, in vielen Ortsverbänden wurde Hilfe organisiert, wurden Seminare veranstaltet, Messungen durchgeführt, einige OMs haben eine spezielle Software entwickelt und*

*ständig auf dem Laufenden gehalten. Ich bin sehr glücklich darüber, wie sich in dieser für viele Mitglieder schwierigen Situation der DARC aufgestellt hat.*

**FUNKAMATEUR:** Wie steht der DARC zur WLAN-Technik, die ja nicht ohne Einfluss auf die Nutzbarkeit des 13-cm-Bandes durch die Funkamateure ist? Hier zeigt sich ja ein Interessenkonflikt zwischen Allgemeinheit und Funkamateuren. Andererseits ist WLAN doch auch eine HF-technische Spielwiese ...

*An der Frage WLAN scheiden sich die Geister. Zunehmender Betrieb erhöht die Anzahl der von Funkamateuren hinzunehmenden Störungen durch die WLAN-Technik, auf der anderen Seite lassen sich hochinteressante Experimente anstellen, und man gewinnt außerdem Kontakte zwischen Funkamateuren und technikinteressierten Menschen. Grundsätzlich sollte man jeder neuen Technologie offen gegenüber stehen. Das trifft auch auf Echolink oder die Einführung von SSB in der Vergangenheit zu. Es muss sie ja nicht jeder lieben!*

*Eine Entwarnung zu PLC kann man erst dann geben, wenn diese schlimme Technik verboten wurde. Im Gegensatz zu WLAN wird hier eine von der ITU „wegen ihrer Ausbreitung besondere“ essenzielle Ressource verseucht, und es gibt keine Möglichkeit auszuweichen.*

*Im ersten Fall kollidieren zwei Funkanwendungen. Tragisch, aber regelbar. Im zweiten jedoch mehrere Funkanwendungen mit kabelgebundenen Signalen. Das ist eine andere Qualität! Es herrscht Chaos.*

**FUNKAMATEUR:** Vielleicht können Sie uns noch kurz sagen, warum ein deutscher Funkamateure Mitglied im DARC sein sollte?

*Der DARC hat einen beispiellosen Rückhalt bei den Funkamateuren. Diese starke Position kann in allen Bereichen des öffentlichen Auftretens in die Waagschale geworfen werden.*

*Ich lade Sie, OM Theurich, und alle Leser des FUNKAMATEUR ein, die nicht oder nicht mehr Mitglieder des DARC sind,*



**Während eines Selbstbauseminars des AATIS in Zwickau entstanden 23-cm-FM-Transceiver. Hier Gunther May, DL3ABQ**

**Foto: Stefan Hüpper, DH5FFL**

*Im 5,6-GHz-Bereich werden künftig umfangreiche WLAN-Anwendungen Raum greifen. Einige dieser Geräte könnten auch für Amateurfunkanwendungen in Betracht gezogen werden.*

*Das DARC-Referat für VHF/UHF/SHF-Technik hat sich früh mit dem Nutzen und möglichen Beeinträchtigungen für den Amateurfunk befasst. Der Verbreitung einer Massennutzung können wir Kreativität im Umgang mit der Technik entgegenhalten. Die hohe Penetration durch ISM-Anwendungen jeder Art setzt allen Nutzern des Bereichs Grenzen. Die Verwendung von störungsresistenteren, also digitalen, Amateurfunkanwendungen kann ein Ausweg sein.*

**FUNKAMATEUR:** Kann man durch die Verbreitung von WLAN und anderer drahtloser Netzwerk- und Internet-Verbindungs-möglichkeiten zumindest teilweise Entwarnung bezüglich PLC geben?

*diese Gemeinschaft der Funkamateure auch zum eigenen Vorteil zu stärken.*

**FUNKAMATEUR:** Wir danken Ihnen dafür, dass Sie dem FUNKAMATEUR die Gelegenheit für dieses Interview gegeben haben.

*Und ich bedanke mich bei Ihnen. Ich wünsche allen Ihren Lesern ein schönes Weihnachtsfest und ein erfolgreiches Jahr 2005.*

**Die Fragen stellten Knut Theurich, DG0ZB, und Bernd Petermann, DJ1TO.**

**Kontakt:  
DARC e.V  
Lindenallee 4  
34225 Baunatal  
Telefon (05 61) 94 98 80  
Fax (05 61) 9 49 88 50  
www.darc.de E-Mail darc@darc.de**

# Internet-Telefonie für jedermann

MARIO GONGOLSKY

**Große Festnetz-Telefonanbieter kaufen schon seit geraumer Zeit Übertragungskapazitäten für Gespräche im Internet dazu, ohne dass ihre Kunden dies auch nur bemerken könnten. Nun steht die Internet-Telefonie auch für Privathaushalte zur Verfügung und Voice over IP (VoIP) ist schon längst kein Web-Spielzeug mehr.**

Bei Ferngesprächen läuft inzwischen jede achte Gesprächsminute über das Internet, stellte das kalifornische Marktforschungsunternehmen Telegeography [1] fest. Von den Kunden unbemerkt bedienen sich alle großen Anbieter im Telefonfestnetz beim kostengünstigen Internet, indem sie dort Kapazitäten zukaufen, für die sie sonst teure Übertragungswege bauen oder mieten müssten.



**Die neuen Internet-Telefonie-Angebote sind alltagstauglich und schnell einsetzbar.**

Die Voice over IP genannte Technik sah am Beginn ihrer Entwicklung eher wie ein Web-Spielzeug für wenige Interessierte aus, steht nun aber einem breiten Anwenderkreis für kostengünstige Telefonate über mehrere Anbieter zur Verfügung.

Das Wachstum von VoIP ist rasant. Bei diesem Verfahren wird die Sprache digitalisiert und paketweise über das Internet übertragen. Während große Konzerne sich bereits mitten in der Migrationsphase vom herkömmlichen Telefonnetz in das Internet befinden, kommt die Technik nun in die privaten Haushalte. Gute Sprachqualität und günstige Verbindungsgebühren eröffnen beste Marktchancen.

## ■ Einstiegsdroge Skype

Für viele Internetnutzer brachte erst das Jahr 2003 ein Aha-Erlebnis in Sachen Tele-

fonieren im Internet: Eine Software namens *Skype* [2] sorgte für Aufsehen. Mit *Skype* stand ein kostenloser Software-Client zur Verfügung, der Telefonverbindungen zwischen im Internet eingeloggt Rechner in einer Qualität ermöglichte, die viele nicht für möglich gehalten haben. Dabei setzt *Skype* beim weltweiten *Skype*-Telefonbuch und der Lokalisierung eingeloggt Teilnehmer auf ein dezentrales Peer-to-Peer-Netz, für das jeder Teilnehmer im Schnitt 0,5 kBit/s Datendurchsatz zur Verfügung stellt. So kann *Skype* auf zentrale Server, mit den ihnen innewohnenden Möglichkeiten eines Totalausfalls, komplett verzichten.

Zur optimalen Sprachübertragung wird ein proprietärer Audiocodec mit variabler Bitrate zwischen 3 und 16 kBit/s eingesetzt. Die Klangqualität ist gut, die Sprachverzögerung, auch Latenz genannt, ist gering genug, um nicht störend ins Gewicht zu fallen und sogar eine Ende-zu-Ende-Verzögerung ist inklusive.

## ■ Schrittweise zum Verkaufsschlager

Mit 26 Mio. Downloads und bis zu 1 Mio. erreichbaren Benutzern ist *Skype* längst ein Welterfolg. Das anbrechende Geschäft, die herkömmliche leitungsgebundene Telefonverbindung durch den Sprachversand im Internet zu ersetzen, machen indessen andere.

Zwar kann das neue Produkt *Skype-Out* beliebige Festnetzanschlüsse erreichen, aber das Kreditkarten-Prepaid-Verfahren wirkt umständlich, und vom angeschalteten PC als Voraussetzung für kostengünstige Telefonate hat man sich ebenfalls noch nicht verabschiedet.

In Deutschland waren es bislang vor allem die Anbieter von Internetzugängen, die Lust hatten, den Herrschern der letzten Meile die Festnetzsuppe zu versalzen.

So bietet der Kölner DSL-Anbieter *QSC* [3] schon seit Dezember 2003 die *QSC-IP-Telefonie* an. Der Dienst setzt einen *QSC-DSL*-Anschluss voraus. Telefoniert wird entweder über ein Headset oder aber über ein Telefon mit einem USB-Anschluss.

Ganz perfekt ist die Lösung aber noch nicht. Das *QSC*-Verfahren setzt immer einen eingeschalteten Rechner voraus. Zu-

## Technische Elemente von VoIP

### SIP

Es gibt generell zwei konkurrierende Standards in der Internet-Telefonie. Da ist der bekannte H.323-Standard der Internationalen Fernmeldeunion (ITU) und das vergleichsweise junge, einfach gestrickte Session Initiation Protocol, SIP, von der Internet Engineering Task Force (IETF). Betrachtet man die heutige Angebotslandschaft, scheint das Rennen zu Gunsten des SIP-Standards entschieden zu sein.

- SIP ist ein textbasiertes, sehr Internet-gerechtes Verfahren mit folgenden Funktionalitäten: Teilnehmerlokalisierung, Verbindungsaufbau, Gesprächsannahme und -beendigung, Verbindungsmanagement.
- SIP kann die gleichen MIME-Typen verwenden wie ein E-Mail-Client.
- SIP verwendet gebräuchliche Internetdienste und -protokolle wie DNS, RTP oder RSVP. Außerdem arbeitet es unabhängig vom Transport-Layer: IP over ATM, User Datagram Protocol (UDP), Transmission Control Protocol (TCP). Diese Offenheit und Flexibilität ist seine besondere Stärke.

### Audio-Kompression

Die Audiodaten werden in spezielle Codecs kodiert und komprimiert. Üblicherweise werden die ITU-Standards G.72x verwendet, hier zum Beispiel der G.723, der mit 5,3 bis 6,3 kBit/s auskommt, oder der G.726, der mit einer variablen Datenbandbreite von 16, 24 oder 32 kBit arbeitet und 4 kHz Audiobandbreite liefert. In Frage käme aber ebenso der Open-Source-Codec Speex. Je weniger Daten man überträgt, desto geringer sind die erreichbare Tonqualität aber auch die Wahrscheinlichkeit für Paketverluste auf dem Übertragungsweg.

### Paket-Loss und QoS

Zur Datenübermittlung wird in der Regel das Echtzeittransportprotokoll (Realtime Transport Protocol, RTP) verwendet. RTP kann nicht, wie der Name nahe legt, Übertragungsverzögerungen verringern, aber durch einen Zeitstempel an den Datenpaketen und weiteren Kontrollmechanismen eine schnelle Rekonstruktion des Datenstroms unterstützen.

Hauptproblem von Sprachübertragung über das Internet ist auch heute noch das Risiko von Zeitverzögerungen beim Datentransport. Qualitätsverluste rühren fast immer von Paketverlusten her. So wird der Strom der Audiodaten in einzelne Pakete verpackt und über das Internet über verschiedene Wege und Zwischenstationen zum Empfänger geschickt. Daraus ergeben sich Laufzeitunterschiede, die es auszugleichen gilt. Durch das Fehlen einer Garantiezeit, in der die Daten beim Empfänger ankommen, muss nun der Empfänger möglichst viele verspätet eintreffende Pakete (sogenannte Jitter) zusammensammeln. Das wird über den Jitter-Puffer geregelt. Ein großer Jitter-Puffer sorgt aber für unangenehme Sprachverzögerungen. Idealerweise liegt diese Verzögerung unter 200 ms. Bei 400 ms wird die Verzögerung beim Telefonieren als sehr unangenehm empfunden. Bereits ab 20 ms Zeitverzögerung hört der gerade sprechende Teilnehmer sein eigenes Echo. Das Echoproblem tritt hauptsächlich bei Verbindungen ins Festnetz auf.



dem erhält der Kunde eine neue, eigenständige Rufnummer.

### ■ Privat-VoIP ohne PC

Die *Broadnet Mediascape Communications AG* [4] ging als erster Anbieter nochmals einen entscheidenden Schritt weiter. Dort kann der Privatkunde einen xDSL-Anschluss mit Telefonfunktionalität ordern. *Datahighway Phone* nennt sich das IP-Telefonieprodukt, das sich in vielen Städten der Bundesrepublik buchen lässt. Bei *Mediascape* sorgte die Kombination aus Router und Analog-Adapter erstmals für die Anschlussmöglichkeit ganz gewöhnlicher Telefonendgeräte. Der Adapter digitalisiert das Signal des analogen Telefons, während der Router das Anrufmanagement übernimmt. Entscheidender Vorteil: Der PC kann bei alledem ausgeschaltet bleiben und die bisher genutzte Telefonnummer lässt sich übernehmen.

ren genutzt werden. Die bisherigen Telefonnummern bleiben erhalten. Anrufe auf dem klassischen Weg kommen wie gehabt entweder per ISDN oder über den Analoganschluss durch.

Anrufe anderer Internet-Telefonbenutzer lokalisieren die gewünschte Gegenstelle durch das Session Initiation Protocol (SIP). Der SIP-Standard wandelt jede Rufnummer in eine SIP-Rufnummer um. Der SIP-Client, in diesem Falle die *Fritz!Box*, kontaktiert den SIP-Registrierer des Internet-Telefonie-Anbieters. Ist das Anrufziel eine bekannte Internet-Telefonie-Gegenstelle, wird der Anruf über das Internet dorthin geleitet. Ist die Gegenstelle hingegen für den SIP-Registrierer nicht im Netz zu finden, wird der Anruf über das Internet zum bestgelegenen Gateway durch das Internet geschleust. Erst dort überbrückt der Anruf die letzten Kilometer über das herkömmliche Leitungsnetz.



Vor der Installation sind Modem, Router und Telefonanlage zu verkabeln.

ein Blick auf die *Fritz!Box*, die einen Anruf aus dem Internet mit einer entsprechenden Leuchtanzeige signalisiert. Dann haben wir etwas sehr Ungewöhnliches gemacht und einen Telefonstandortwechsel vorgenommen. Der Internet-Telefonanschluss wurde in der Nachbarstadt auf einem fremden Rechner neu installiert. Auf ISDN-Gegenstellen meldet der IP-Telefonanschluss die zuvor eingerichtete Rufnummer, als wäre das Internet-Telefon noch an Ort und Stelle geblieben.

**FRITZ!Box**

Übersicht | Internet | Zugangsdaten | DSL-Informationen | Telefonie | WLAN | Journal | Systemeinstellungen | Hilfe

**DSL-Informationen**

Übersicht | ADSL | ATM | Spektrum

	Empfangsrichtung	Senderrichtung
Bitrate (brutto) kBit/s	864	160
Bitrate (netto) kBit/s	768	128
Datenpuffer	interleaved	interleaved
Datenbytes je Symbol	27	5
Checkbytes je Symbol	2	1
Symbol je Codewort	8	16
Interleave-Tiefe	8	4
Signal/Rauschtoleranz dB	28	
Leitungsämpfung dB	35	

	Loss of Signal	Loss of Frame	Forward Error Correction	Cyclic Redundancy Check	No Cell Delineation	Header Error Control
CPE	0	0	2	6	1	4
COE	0	0	0	0	5	0

Aktualisieren | Hilfe

Kontrolle der Leitungspersormance – keine Pakete verloren

### ■ 1&1 DSL plus inklusive IP-Telefonie

Nachdem nun die Loslösung der Internet-Telefonie vom PC vollbracht ist, gibt es für namhafte Internetdienstleister kein Halten mehr. *Freenet* [5], *Web.de* [6], *AOL* [7] und *1&1* [8] legen ihre Angebote vor und die sind verlockend.

Wir testeten die Offerte des Massenhoppers *1&1* aus Montabaur. Herzstück der Lösung ist die *Fritz!Box Phone* von *AVM* [9]. Unsere Wahl fiel dabei gleich auf die Geräteausführung mit WLAN-Funktionalität, die einmalig 49,95 € extra kostet.

Die *Fritz!Box Phone* ist DSL-Modem, DSL-Router und Telekommunikationsanlage in einem Gerät. Über die Hardware wird festgelegt, welche Gespräche über das Internet und welche über das Festnetz geführt werden sollen. Der Computer muss dabei nicht einmal eingeschaltet sein. Mit der Box ist es auch möglich, die analogen Telefonapparate weiter zu benutzen. Der Router sendet die Sprachdaten über den Internetanschluss nach draußen. Auf Wunsch kann aber auch jederzeit die herkömmliche ISDN-Leitung zum Telefonie-

Die *Fritz!Box* kennt die Ports typischer Web-Applikationen.

**FRITZ!Box**

Übersicht | Internet | Zugangsdaten | Portfreigabe | DSL-Informationen | Telefonie | WLAN | Journal | Systemeinstellungen | Hilfe

**Portfreigabe**

An FRITZ!Box angeschlossene Computer sind sicher vor unerwünschten Zugriffen aus dem Internet. Für bestimmte Anwendungen wie z.B. File-Sharing oder Internet-Telefonie muss Ihr Computer jedoch für andere Teilnehmer des Internets erreichbar sein. Durch Portfreigaben erlauben Sie solche Verbindungen.

Aktiv	Bezeichnung	Protokoll	Port	an IP-Adresse	an Port
<input type="checkbox"/>	FTP-Server	TCP	21	192.168.178.20	21
<input type="checkbox"/>	HTTP-Server	TCP	80	192.168.178.20	80
<input checked="" type="checkbox"/>	eMule	TCP	4662	192.168.178.21	4662
<input checked="" type="checkbox"/>	eMule	UDP	4672	192.168.178.21	4672
<input type="checkbox"/>	MS Remote Desktop	TCP	3389	192.168.178.20	3389

Neue Portfreigabe

Übernehmen | Zurück | Hilfe

### ■ Einrichtung der Software

Nach der Softwareinstallation führen Schaubilder Schritt für Schritt durch die notwendige Verkabelung. Im zweiten Schritt müssen der Telefonanschluss im Internet eingerichtet und die Nebenstellen bestimmt werden. Dabei werden auch Wählregeln aufgestellt. Die Notrufnummern werden so zum Beispiel immer über den herkömmlichen Telefonanschluss übermittelt.

### ■ Testanrufe kreuz und quer

Zuerst testeten wir die Übertragungsqualität bei einem Anruf aus dem Internet in das Festnetz. Bei sechs von zehn Telefonanrufen konnte der Festnetzteilnehmer ein leichtes Echo seiner eigenen Sprachausendung feststellen. Für den Benutzer des Internet-Telefonanschlusses ließen sich anhand der Sprachqualität Anrufer aus dem Festnetz und Anrufer aus dem Internet nicht voneinander unterscheiden. Hier hilft nur

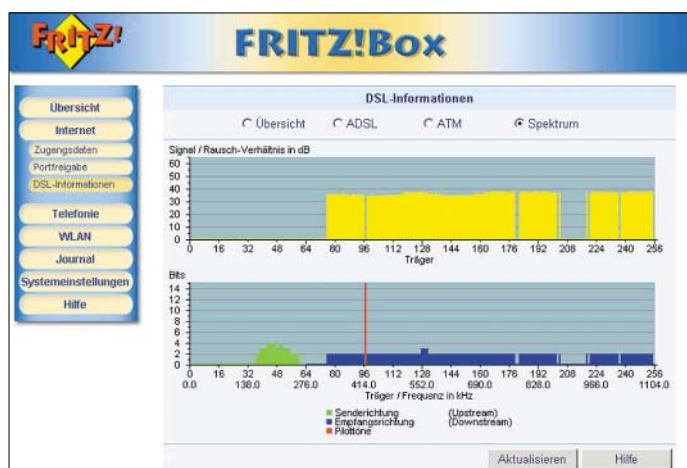
Beim Anrufempfang gab es dann leichte Konfusionen: Anrufe aus dem Festnetz auf die am fremden Standort geschaltete ISDN-Rufnummer konnten nicht angenommen werden. Tatsächlich musste man der *Fritz!Box* zuvor mitteilen, dass auch Anrufe für die ISDN-Rufnummer am Zweitstandort angenommen werden sollen. Bei Ortsgesprächen musste man ebenfalls mitdenken: Weil der IP-Anschluss ja mit der Vorwahl eines Nachbarortes operierte, musste für Ortsgespräche am zweiten Standort die Vorwahl mit angegeben werden.

Beim Wählen einer Telefonnummer empfiehlt es sich zudem, nach der letzten Ziffer ein Raute zu übermitteln, um den Wahlvorgang zu forcieren. Ansonsten kommt es zu einer Wahlverzögerung. Die *Fritz!Box Phone* hatte noch ein paar Ecken und Kanten. Das ISDN-Leistungsmerkmal „Anruf holen“, das es ermöglicht, einen Anruf auf einer Nebenstelle auf den

eigenen Apparat zu holen, wurde zwar unterstützt, nur ist die Funktion bislang nicht dokumentiert.

## ■ Kosten

Die eigene Telefonrechnung offenbarte nach der Testserie 932 Gesprächsminuten mit einer Mixtur aus orts- und deutschlandweiten Ferngesprächen. Gegenüber der Telekom-Abrechnung im Tarif *T-ISDN 300* mit *Aktiv-Plus*-Option hätten sich mit der IP-Telefonlösung von *1&1* rund 22 € Gebührensparnis ergeben. Der DSL-Internettarif ist mit 14,90 € sehr kostengünstig. Wer bei seinem Datenvolumen unter 10 GB im Monat bleibt, kann zu diesem Preis auch gleich mehr Übertragungsrate bestellen.



Die Gebühren für Ortsgespräche sowie für bundesweite Ferngespräche liegen bei 1 Cent/min. Abgerechnet wird im Minutentakt. 100 Gesprächsminuten sind bereits inklusive. Somit kosten die 932 Festnetz-Gesprächsminuten genau 8,32 €, während die Telekom hierfür 30,65 € in Rechnung stellt. Gespräche zwischen *1&1*-Internetanschlüssen werden kostenfrei erledigt, aber auch Fernverbindungen sind attraktiv. In die USA telefoniert man über das Internet für 4,9 Cent/min, bei der Telekom sind es 12,3 Cent, und selbst so exotische Länder wie Neukaledonien können dank Internet-Telefonie mit 99 Cent gegenüber 149 Cent auf der ISDN-Standardleitung vergleichsweise günstig erreicht werden.

## ■ Rufweiterleitungen über das Internet?

Interessant wären in diesem Zusammenhang Rufweiterleitungen vom Festnetzanschluss über das Internet auf das Handy. Um auf diesem Weg einen *T-Mobile*-Anschluss zu erreichen, könnten so immerhin 5 Cent/min gespart werden (19,9 Cent zu 24,9 Cent). Das sollte funktionieren, befand man beim *Fritz!Box*-Hersteller in Berlin – allerdings war auch diese Funktion unzureichend dokumentiert. Nach Installa-

tion der neuesten Firmware und einigen Telefonaten mit *AVM* und *1&1* gelang uns später das kleine Kunststück mit der Funktion „Rufumleitung sofort ohne klingeln“ schließlich doch noch. Damit kann man auch bei Rufumleitungen kräftig sparen.

## ■ Unser Fazit

Das *1&1*-Angebot mit dem Bundle aus DSL-Zugang und PC-ungebundener Internet-Telefonie rechnet sich im Handumdrehen, ohne dass hörbare Abstriche in der Telefonqualität hingenommen werden müssten. Der herkömmliche Telefonanschluss hat bei dieser Lösung aber noch nicht ausgedient. Alle Festnetz- und Mobilfunkrufe kommen unverändert über die bestehenden Drahtleitungen an.

Mit der *Fritz!Box*-Software ist auch eine Analyse von Bits, Frequenz und Rauschstand möglich.

Es lassen sich auch mehrere Nebenstellen mit ihren „Vorlieben“ einrichten. Fotos: 1&1, Gongolsky; Screenshots: Gongolsky



Das Internet-Telefon wählt vorzugsweise alle abgehenden Anrufe und überbrückt die teuren Verbindungen durch das Internet. Das ist Stand der Technik, spart Geld und kann sich buchstäblich hören lassen.

## ■ Technische Grenzen

Voice over IP steht bereits heute, zum frühestmöglichen Zeitpunkt, vor seinem Durchbruch. Dabei bleiben noch einige Fragen offen, für die man jedoch noch auf eine Lösung warten müssen. Zum Beispiel sind Internet-Telefonanschlüsse physikalisch nicht an einen Standort gebunden. Notrufnummern können somit noch nicht ausgelöst werden. Auch ist die Ausfallsicherheit des Internets und damit die Betriebssicherheit von Voice over IP noch nicht mit der Auslegung herkömmlicher Telefonleitungen und der dazugehörigen Vermittlungsstellen vergleichbar.

Von Wählverbindungsanschlüssen lassen sich Internet-Telefonkunden noch nicht erreichen, diese Anrufe werden immer noch über die gewöhnliche Telefonleitung entgegen genommen. Somit ist der DSL-Anschluss mit seiner Telefonfunktionalität eben noch kein Vollersatz für die herkömmlichen Leitungen.

Doch grau ist alle Theorie, denn in der Praxis können Vieltelefonierer eine Menge Geld sparen, ohne einen nennenswerten Abstrich in der Bedienung oder Tonqualität ihrer Telefonverbindungen hinnehmen zu müssen.

## ■ Folgen für die Technik

Die klassische Trennung zwischen Netzbetreiber und Diensteanbieter funktioniert nur bei physikalischen Telefonanschlüssen. In Zukunft wird jeder Internet-Telefonkunde seinen eigenen Anschluss mitnehmen können. Solche nomadisierenden Anschlüsse können an jedem WLAN-Hotspot wieder auftauchen. Den Diensteanbietern, allen voran den Internet Providern, geht es darum, den DSL-Anschluss von der Zwangskombination eines Telefon-

anschlusses zu entkoppeln. Bislang ist hierfür das Rufnummernproblem noch nicht gelöst.

Die Ortsvorwahl soll einen Bezug zum physikalischen Standort des Anschlusses gewährleisten. Der IP-gestützte Anschluss für überall wird hingehen keine geografische Zuordnung mehr erlauben und somit eine eigene Rufnummerngasse erhalten.

## Literatur

- [1] Telegeography: PriMetrica Reports and Databases. [www.telegeography.com](http://www.telegeography.com)
- [2] Skype Technologies: Homepage. [www.skype.com](http://www.skype.com)
- [3] QSC: Homepage. [www.qsc.com](http://www.qsc.com)
- [4] Broadnet Mediascape Communications AG: Homepage. [www.broadnet-mediascape.de](http://www.broadnet-mediascape.de)
- [5] Freenet: Homepage. [www.freenet.de](http://www.freenet.de)
- [6] Web.de: Homepage. [www.web.de](http://www.web.de)
- [7] AOL: Homepage. [www.aol.com](http://www.aol.com)
- [8] 1&1: Homepage. [www.1und1.com](http://www.1und1.com)
- [9] AVM: Homepage. [www.avm.com](http://www.avm.com)

## WWW-Tipp: Informationsquelle für Röhrenliebhaber

Faszinierende Einblicke in die Ära der Elektronenröhren findet man nicht nur in Ausstellungen und Büchern. Jogis Röhrenbude [1] wartet im Internet mit über 3 GB an Daten zu diesem Gebiet auf. Wer als Röhrenbegeisterter auf der Suche nach Abbildungen und Stromlaufplänen historischer Radios ist, der wird schnell auf der Webseite von Joachim Gittel fündig. Tipps und Hinweise zur originalgetreuen Restaurierung alter Geräte, eine Einführung in die Grundlagen der damaligen Schaltungstechnik und Hintergrundwissen zur

geschichtlichen Entwicklung der Elektronenröhre sind nur einige der zusätzlich angebotenen Themenkomplexe.

Im Zentrum der Webseite steht eine Sammlung historischer Bauanleitungen, die auch aus dem Bereich Amateurfunk stammen. Sie lassen mit Sicherheit das Herz des einen oder anderen Bastlers höher schlagen. Wer gar selbst ein Röhrenprojekt – sei es nun Audion, Pendelempfänger, NF-Verstärker, Prüfgerät oder gar Superhet – in Angriff nehmen möchte, der kann auf eine Fülle von Anregungen in der Rubrik Bas-

telbude oder auf die meist reich bebilderten Leserschriften zurückgreifen. Im letztgenannten Bereich zeigt z.B. eine Hobbywerkstatt den Selbstbau funktions-tüchtiger Elektronenröhren.

Zahlreiche neuere Bauanleitungen für Uhren mit Nixie-Anzeigeröhren, die zum großen Teil mit Mikrocontrollern gesteuert werden, spiegeln den ästhetischen Reiz der Technik aus vergangenen Tagen wieder. Eine Ausnahme stellt allerdings eine Digitaluhr dar, deren Logikfunktionen der Erbauer mit 106 Röhren realisiert – ein Mammutprojekt, dessen tieferer Sinn es eher ist aufzuzeigen, wie unsere Welt ohne Transistoren und integrierte Schaltungen aussehen würde.

Jogis Röhrenbude besitzt zur gezielten Beschaffung von Informationen eine eigene Suchmaschine. Das gut besuchte Forum, in dem auch Anfänger Rat finden, zeigt, dass die von Glaskolben und glühenden Kathoden ausgehende Faszination ein zeitloses Phänomen dargestellt. Wer vom Röhrenbazillus infiziert ist, sich aber nicht am PC durch die Seiten hangeln will, kann die Informationen auch als gleichnamiges Buch [2] genießen.

**Volker Lange-Janson, DH7UAF**



**Jogis Röhrenbude hat sich im Internet zu einer vielbesuchten Anlaufstelle für Röhrenenthusiasten entwickelt. Kaum zu zählende Fotografien der Innenleben von Röhren und Geräteaufbauten erwarten die Besucher.**

**Screenshot: DH7UAF**

### Literatur

- [1] Gittel, J.: Jogis Röhrenbude. [www.jogis-roehrenbude.de](http://www.jogis-roehrenbude.de)  
 [2] Gittel, J.: Jogis Röhrenbude. Franzis Verlag, Pöng 2004

## WWW-Tipp: Elektronikkompendium

In welchem Buch war denn nun die Tabelle mit den Farbcodierungen enthalten? Und wo finde ich richtige Bezeichnung für das gerade auf dem Tisch liegende SMD-Halbleiterbauteil heraus? So oder ähnlich ergeht es oft bestimmt nicht nur mir.

Hat man Zugang zu einem Internetanschluss, sollten diese und viele ähnlich gelagerte Fragen in Zukunft schnell zu beantworten sein. Unter der Federführung von Patrick Schnabel entstand eine Webseite [1], die den Namen Elektronikkompendium nicht umsonst trägt. Ohne den Besucher durch grell blinkende Buttons und sonstigen Schnickschnack abzulenken, werden Informationen rund um die Elektronik dargeboten, die in solch kompakter Form nur schwer im Netz zu finden sind.

Dabei überstreichen die dargebotenen Themenbereiche nicht nur die klassische Elektronik, sondern auch Randgebiete wie die Computer-, Kommunikations- und Sicherheitstechnik. Den Hauptkomplex unterteilt man zur besseren Übersichtlichkeit nochmals. Wer etwas über Grund-

lagen, Digital-/Analogtechnik oder Bauelemente sucht, findet so schnell das Gesuchte.

Ich selbst schätze besonders die verschiedenen Farbcodetabellen für Widerstände, Kondensatoren und sogar Dioden. Die hin und wieder gesuchten Buchstabencodie-

rungen auf bedrahteten und SMD-Halbleitern sind dort aber ebenso zu finden wie Darstellungen unterschiedlicher Gehäuseformen und eine Datenbank zum Vergleich von Transistoren.

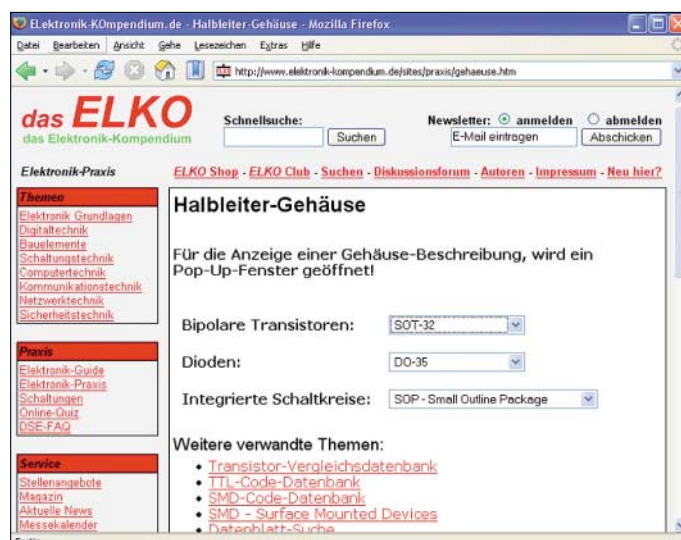
**Dipl.-Ing. I. Meyer, DK3RED**

### Literatur

- [1] Schnabel, P.: ELKO – das Elektronikkompendium. [www.elektronik-kompendium.de](http://www.elektronik-kompendium.de)

**Klar gegliedert und ohne viele grafische Elemente – so findet man im Elektronikkompendium schnell die gewünschten Informationen aus vielen Bereichen rund um die Elektronik.**

**Screenshot: DK3RED**



# Auf die Dauer hilft nur Power: Die DXpedition der Stromausfälle

FRANK RUTTER – DL7UFR

Ihr Weg führte sie nach Kamerun an die Westküste Afrikas: TJ3FR und TJ3SP lauteten die Rufzeichen der diesjährigen DXpedition eines Teams um Sigi, DL7DF. Doch nicht nur das Klima machte ihnen zu schaffen – ständige Stromausfälle sowie das Warten auf zurückgebliebene Ausrüstungsgegenstände zerrten an den Nerven der OPs. Wie so oft sorgte der Erfindergeist der Funkamateure dennoch für ein gutes Gelingen.

Bereits während unserer DXpedition 3XY7C nach Guinea im Herbst 2002 haben wir uns über ein mögliches neues Ziel, eine DXpedition nach Kamerun, mit unserem damaligen Helfer Khalil unterhalten. Leider hat uns Khalil bei der Beschaffung der Funkgenehmigung nicht helfen können.



Unsere eigenen Versuche scheiterten im Mai 2003 vorerst, als uns die Regulierungsbehörde für Telekommunikation in Kamerun die Erteilung einer Funkgenehmigung mit dem Verweis auf den fehlenden dauerhaften Wohnsitz in Kamerun verweigerte.

Ende März 2004, wir hatten schon nach einem anderen Ziel für die diesjährige DXpedition Ausschau gehalten, erhielten wir Post von der Regulierungsbehörde für Telekommunikation in Kamerun per Einschreiben. Wir waren ziemlich überrascht, als wir nach Öffnen der Umschläge die Lizenzurkunden für TJ3FR und TJ3SP in den Händen hielten.

## ■ Vorbereitungen

Von nun an lief die Vorbereitung der DXpedition auf Hochtouren. Die alten Kontakte nach Kamerun mussten wiederhergestellt werden. Auch die Reservierung im Hotel konnte reaktiviert werden.

Die Teilnehmer der DXpedition fanden sich ebenfalls schnell: Manfred, DK1BT, Wolfgang, DL4WK, Sigi, DL7DF und

seine XYL Sabine, Reiner, DL7KL, und Frank, DL7UFR, waren schon bei der DXpedition XZ7A nach Myanmar dabei. Neu ins Team stieß Leszek, SP3DOI.

Im Gepäck befanden sich außer den persönlichen Gegenständen ein HEX-Beam, zwei R7-Vertikalantennen, eine Titanex V80E, eine Vertikalantenne für das 30-m-

Die DXpeditionscrew, v.l.n.r.:  
Frank, DL7UFR,  
Wolf, DL4WK,  
Sigi, DL7DF,  
Manfred, DK1BT,  
Reiner, DL7KL, und  
Leszek, SP3DOI

New Coco Beach  
Hotel mit Blick von  
der Strandseite auf  
die V80E und R7



Band, jede Menge Draht für weitere Antennen und eine Beverage, weiterhin zwei Transceiver vom Typ IC-735, zwei IC-706, außerdem zwei Linearendstufen TY-900, ein PACTOR-Controller, fünf Notebooks sowie mehrere hundert Meter Koaxialkabel.



Am 6.10.2004 war es dann soweit: Die Abfertigung bei der Air France am Berliner Flughafen Tegel verlief unerwartet problemlos. Auch unsere zwei Meter langen Antennenkartons wurden am Schalter nach kurzer Wartezeit abgeholt und verladen. Gegen 07.20 Uhr hob der Airbus Richtung Paris ab. Nach kurzem Aufenthalt in Paris ging es weiter auf unserer Reise nach Kribi in Kamerun via Flughafen Duala.

## ■ Länderinformationen

Kamerun grenzt im Nordosten an den Tschad, im Osten an die Zentralafrikanische Republik, im Süden an Kongo, Gabun und Äquatorialguinea. Der Nordwesten und Westen bilden die Staatsgrenze zu Nigeria. Vom regenreichen Küstentiefland, mit riesigen Urwäldern über die zentrale Hochebene bis hin zu den wüstenartigen Trockenzonen des Nordens durchschneidet das Land die verschiedensten Vegetations- und Klimazonen. Charakteristisch für die Küstenebenen am Atlantik ist das feuchtheiße Klima mit entsprechend üppiger Vegetation.

Kribi, mit ungefähr 30 000 Einwohnern, liegt direkt an der Mündung des Flusses Kienké am Atlantik. Gegründet wurde die Stadt während der Kolonialzeit von den Deutschen, an die noch heute einige Gebäude erinnern. Die sehr gut erhaltene Kirche und der im Jahr 1906 erbaute Leuchtturm stammen aus der damaligen Zeit.

Für Deutschland endete die Kolonialzeit mit dem Ende des ersten Weltkrieges nach relativ kurzer Dauer von 32 Jahren. Das ungesunde Klima sowie die Infektionen mit Malaria und Schwarzwasserfieber rafften viele der in Kamerun stationierten kaiserlichen Schutztruppen bereits im frühen Alter dahin, wovon wir uns bei einem Besuch auf dem deutschen Friedhof selbst überzeugen konnten.

## ■ Equipment vermisst

Nach sechseinhalb Stunden Flugzeit kamen wir in Duala an. Am Flughafen er-

wartete uns bereits unsere Bekannte Erika Massing mit einem großen Bus für den Weitertransport ins 180 km entfernte Kribi. Was sich in Berlin bei der Abfertigung so gut anließ, sollte beim Empfang des Gepäcks in Duala nicht so erfreulich enden.

Die drei Antennenkartons haben wir als erste in Empfang genommen. Zwei Koffer kamen auch unmittelbar danach über das Band. Es fehlten lediglich zwei Reisetaschen. In diesen befanden sich eine Menge Kleinteile zum Komplettieren der Station, Stehwellenmesser und der MFJ-Analyser. Auch Teile des HEX-Beams wa-

zum Abendessen, denn an einen Aufbau der Antennen im Finstern war nicht mehr zu denken.

## ■ Antennenstandorte finden

Die ersten Sonnenstrahlen am folgenden Tag sorgten für genug Licht, um das Terrain intensiver zu sondieren. Schnell stellte sich heraus, dass der Platz für unsere Antennen nicht so üppig ausfällt, wie wir uns das im Vorfeld ausgemalt hatten.

Beim Frühstück machten wir den ersten Schlachtplan und hofften, das Gelände der Nachbargrundstücke mit nutzen zu können. Auf einem dieser Grundstücke ent-

Bekannte, Frau Massing, konnten der Idee nichts Gutes abgewinnen. Das Grundstück gehört dem obersten General von Kribi. Es gab trotz mehrerer Nachfragen keine Möglichkeit, dieses Gelände zu nutzen.

Ohne diese Idee schon zu verwerfen, begannen wir mit dem Auspacken von mitgebrachten Antennen und Technik. Eine erste Analyse brachte folgendes zu Tage: Trotz der fehlenden beiden Gepäckstücke konnten wir zwei komplette Stationen mit Linearendstufen (TY-900) in Betrieb nehmen. Es fehlten zwar alle kurzen Verbindungskabel zwischen Endstufe und Transceiver, aber ein Stück Schalthdraht und Koaxkabel, natürlich ohne Stecker, ersetzen die PTT und die Speiseleitung zur PA. Für den sicheren Kontakt sorgte mitgebrachtes Klebeband.

Bei den Antennen sah es ähnlich aus. Die V80E war schnell zusammengebaut, es fehlten lediglich alle Schrauben und Metallschellen. Kein Hindernis, Kabelbinder lösten das Problem. Die Antenne für die Lowbands (80 und 160 m) war in einer



Wolf, DL4WK, hat einen einheimischen Zuhörer bekommen. ◀

Gebäude und Kirchen aus der Kolonialzeit in Kribi ▼



ren hier verpackt. Mit afrikanischer Gelassenheit ließ man uns am Gepäckband warten, um uns nach zwei Stunden mitzuteilen, dass die fehlenden Gepäckstücke aus Sicherheitsgründen für 24 Stunden auf dem Flughafen Berlin-Tegel festgehalten werden. Schnell ließ sich dann auch klären, dass das fehlende Gepäck ins 180 km entfernte Kribi nachgeliefert werden sollte.

Nun drängte die Zeit, es wurde bald dunkel und eigentlich wollten wir Kribi noch bei Tageslicht erreichen. Wie richtig diese Entscheidung sein sollte, wurde uns bald bewusst. Es war nicht etwa der Zustand der Straßen, der Anlass zur Sorge gab. Nein, die Straßen bis nach Kribi sind alle asphaltiert und in relativ gutem Zustand. Es waren die Fahrzeuge, die ohne Beleuchtung am Straßenrand abgestellt wurden bzw. ohne Scheinwerfer im Dunkeln auf der Straße fahren.

Um 22 Uhr erreichten wir dann endlich das New Coco Beach Hotel in Kribi, unserem Standort für die nächsten zwei Wochen. Das Terrain wurde durch uns schon mal im Dunkeln sondiert. Erste Enttäuschung machte sich breit.

Das Gelände des Hotels war doch erheblich kleiner als vorher abgeklärt bzw. im Reiseführer beschrieben. Schließlich bezogen wir unsere Zimmer und trafen uns

Am Eingang des New Coco Beach Hotels steht der HEX-Beam ▼



steht derzeit ein Hotel. Da dort niemand wohnte war es wie geschaffen für unsere Aktivitäten... dachten wir. Die Idee gefiel uns richtig gut, das Gelände war relativ groß. Nur das Hotelpersonal und unsere

Stunde betriebsbereit. Für 30 m entstand aus einem Glasfaserstab und Draht eine Vertikal. Eine R7 war komplett vorhanden und schnell an der Poolbar installiert.

Nun begannen wir mit der ersten Beobachtung der Bänder. Doch diese Tests endeten sehr schnell. Die Steckdosen hatten keinen Schutzleiter und die Netzfilter in den Netzteilen sorgten dafür, dass 110 V an den Gehäusen der Geräte anlagen. Das Problem kannten wir schon von anderen Aktivitäten. Mit Schalthdraht wurde eine Verbindung zur Wasserleitung hergestellt. Da die Elektroinstallation im Hotel nicht dem europäischen Standard entspricht, waren auch keine FI-Schutzschalter vorhanden, die durch unsere Maßnahme zur Auslösung gebracht werden konnten. Die zweite R7 und der HEX-Beam ließen sich nicht montieren. Es fehlten einfach wichtige Teile, die ja in jenem Moment „besonders sicher“ in Berlin lagerten.

Als weiteres Problem erwiesen sich die vorkonfektionierten Koaxialkabel. Sie wa-

ren entweder zu lang, meist aber zu kurz. Da die PL-Kupplungsstücke fehlten, entschieden wir uns kurzer Hand, die PL-Stecker abzuschneiden und die Kabel direkt zu verbinden.

Auch einige Kabel zwischen Transceiver und Notebook fehlten. Telegrafie musste daher erst einmal etwas zurückstecken. Wir begannen den Betrieb mit SSB und RTTY. Dafür war das notwendige Zubehör vorhanden.

Unsere erste Bandbeobachtung ließ die vermuten, dass 12 m offen sein musste. Leszek konnte es gar nicht erwarten, auf 12 m die ersten Sprechfunkverbindungen zu tätigen, während Manfred sogleich QSOs auf 15 m in RTTY fuhr. Leszek entwickelte auf Grund der Pile-Ups einen solchen Elan, dass wir ihn nur mit Mühe von der Station trennen konnten. Das brachte ihm schnell den Spitznamen „SSB-Maschine“ ein. Die erste Nacht teilen sich Sigi und Frank. Auf 80 m gelangen immer-



Frank, DL7UFR, beim Abarbeiten des CW-Pile-Ups



Unsere „SSB-Maschine“: Leszek, SP3DOI (unten) ▼

hin mehr als 500 Verbindungen. Lediglich das QRN verhinderte eine höhere Anzahl. Deshalb errichten wir am nächsten Tag mit Hilfe von Daniel, einem Angestellten des Hotels, eine 400 m lange Beverage. Daniel hatte dabei die Aufgabe, die einheimischen Nachbarn in unser Tun einzuweisen, damit nicht irgendwann jemand aus Unwissenheit den Draht einrollt. Diese Aufgabe erfüllte unser neuer Freund vorbildlich, denn schließlich wurde kein Stückchen Draht demontiert.

### ■ Tägliche Stromausfälle

Mit dem vorhandenen Material liefen nun zwei Stationen provisorisch in Betrieb. In der Zwischenzeit erlangte ein anderes Problem eine viel größere Bedeutung. Am Tage und selbst in der Nacht gab es so viele Stromausfälle, wie wir sie bisher bei anderen DXpeditionen nicht erlebt hatten. Für uns waren es vorerst nur kurze Ausfälle, denn der Notstromdiesel des Hotels lief selbständig an und lieferte genügend Strom für unsere Funktechnik. Lediglich das Neustarten der Rechner und das Laden



Vertikalantenne (R7) am Felsen am Strand

der Logs dauerte mit steigender Zahl der geloggtten Verbindungen erheblich länger. Selbst als der Strom wieder da war, mussten wir pausieren, bis die Rechner erneut bereit waren. Nach ein paar Tagen erlebten wir den ersten längeren Stromausfall. Die Starterbatterie des Notstromdiesels war

leer und der Ladegleichrichter defekt. Das Wochenende stand vor uns und am Montag war Feiertag auf Grund der Wahlen in Kamerun. An ein Laden der Batterie an der Ladestation im Hafen war nicht vor Dienstag zu denken. Einerseits befürchteten wir das Schlimmste für die folgenden drei Tage, andererseits hofften wir auf eine unterbrechungsfreie Stromversorgung am Wahltag.

Wir sollten Glück haben. Je näher der Wahltag rückte, umso kürzer wurden die Ausfälle, und die Anzahl der Unterbrechungen sank. Am Wahltag gab es nicht einen Stromausfall. Nur im Hotel flogen einmal die Sicherungen raus.

In der Zwischenzeit erhielten wir die fehlenden Reisetaschen und die Funkstationen waren bald voll ausgebaut. Die QSO-Zahlen schnellten in die Höhe, und sicher stieg auch der Stromverbrauch an. Aber sollten wir der Verursacher der Unterbrechung gewesen sein?

Am Dienstag wechselte man die komplette Zählertafel aus – planmäßig. Wir waren also nicht verantwortlich für die Unterbrechung, wie sich später herausstellte. Die Verteilertafel war wohl nicht mehr für den gewachsenen Stromverbrauch des Hotels ausgelegt und wurde nun an diesen angepasst. Am Dienstag erhielt auch die Starterbatterie eine neue Ladung. Und unsere bekannten Stromausfälle traten wieder in der gewohnten Regelmäßigkeit auf. Das Notstromaggregat tat bis zur Abreise zuverlässig seinen Dienst.

### ■ Technik endlich komplett

Nachdem beide Reisetaschen im Hotel angekommen waren, konnten wir endlich unsere durchgeschwitzten Sachen wechseln. Wir waren ja zum Ende der Regenzeit nach Kamerun gereist und das subtropische Klima sorgte regelmäßig dafür, dass man bei der kleinsten Bewegung ins Schwitzen kam.

Nun wurden auch die restlichen Antennen komplettiert. Der HEX-Beam fand seinen Platz direkt am Eingang zum Hotel und sah wohl für die Einheimischen eher wie eine überdimensionale Wäschespinne aus. Die zweite R7 wurde an einem Felsen am Strand installiert. Das ging jedoch nur wenige Tage gut, dann machten uns Einheimischen darauf aufmerksam, dass dieser Felsen dem letzten Oberhaupt von Kribi bei seinem Tode geweiht wurde. Die Sage besagt, dass bei dessen Tod der Fels gespalten wurde – genau in diese Spalte hatten wir den Mast der R7 geklemmt...

Also mussten wir diese Antenne schnell demontieren, konnten sie aber am Strand des Nachbargrundstückes installieren. Ein Holzmast sorgte für einen höheren Standort der R7. Parallel zu den Montagen der



Sigi, DL7DF, nutzt die lauten Signale auf 80 m zu einigen SSB-QSOs.

Antennen wurden alle Koaxialkabel wieder mit den Steckern versehen. Die beiden Stationen konnten mit allen Kabeln, Transceiversteuerung und CW-Tastleitung versehen werden. Für zwei weitere Stationen war nun das fehlende Zubehör da, einem Aufbau stand nichts mehr im Wege.

**■ Nun geht es richtig los**

Hatten wir in den ersten Tagen nur knapp 2000 Verbindungen pro Tag getätigt, so verdoppelte sich nun die Anzahl der täglichen QSOs. Jede nur erdenkliche Öffnung auf den hohen Bändern wurde durch gezielte Bandbeobachtung ausgenutzt. Waren die Signale laut genug, kam unsere „Geheimwaffe“ zum Einsatz. Leszek kämpfte jedes SSB-Pile-Up nieder.

Mit steigender Anzahl der Verbindungen begannen wir auch die digitalen Betriebsarten zu aktivieren. So kamen 1921 Verbindungen in RTTY, 274 in PSK31 und 30 in SSTV ins Log. Der Parallelbetrieb der Stationen verlief dank des Einsatzes von zusätzlichen Bandfiltern und des großen Abstandes zwischen den Antennen sowie deren unterschiedliche Polarisierung nahezu problemlos.

Auf den niederfrequenten Bändern gelang das nicht so leicht. Die Filter verfehlten zwar nicht ihre Wirkung, jedoch war hier noch eine geeignete Frequenzwahl notwendig, um Störungen zu vermeiden. Auf 80 und 160 m gelangen jede Nacht zahlreiche Verbindungen. Jedoch wurde es auch immer komplizierter, die Rufzeichen aufzunehmen.

Das QRN verstärkte sich von Tag zu Tag. Die Stationen riefen meist nur einmal mit ihrem Rufzeichen an. Auf Grund des starken Störpegels gelang es jedoch nur selten, in einem Durchgang ein Rufzeichen richtig aufzunehmen. Unsere Webmaster Bernd, DF3CB, veröffentlichte auf der Homepage einen entsprechenden Hinweis in der Rubrik News.

Bereits in den ersten Tagen fiel uns ein Phänomen auf. Gegen 1800 UTC gingen jeden Tag fast alle Bänder zu. Anfangs



**Manfred, DK1BT, hat sichtlich große Freude am Abarbeiten des RTTY-Pile-Ups.**



**Auf Straßen wie diese ist eine Reisegeschwindigkeit von 120 km/h erlaubt.**

dachten wir, die Empfänger sind defekt. Nach dem Tausch aller vier mitgebrachten Transceiver stand fest, dass es nicht die Empfänger sein konnten. Nach einer Stunde war alles vorbei. Die Bänder öffneten erneut. Nun ging es regelmäßig auch mit sehr lauten Signalen auf 10 m in Richtung Nordamerika. Fortan wurde die Zeit zwischen 1800 und 1900 UTC für den Logtransfer in die Pactormailbox von ZS5S genutzt. Da diese Box über eine Internetanbindung verfügt, konnten wir unsere News und Logdateien täglich an Bernd, DF3CB, versenden. Bernd hat während der gesamten DXpedition unsere Homepage [www.d17df.com/tj3](http://www.d17df.com/tj3) aktualisiert und das Onlinelog gepflegt. Dafür möchten wir uns bei ihm bedanken.

Täglich unternahmen wir unsere Erkundungen in Kribi. Ein organisierter Ausflug

führte uns alle in ein Pygmäendorf mitten im Regenwald. Wir fuhren dazu mit dem Taxi bis zum letzten Dorf, das an der Straße und am Fluss Lobè liegt. Weiter ging es in einer Piroge stromaufwärts. Der Fluss führte sehr viel Wasser und so war die Fahrt mit der Piroge anstrengend für unsere Begleiter.

An der Anlegestelle angekommen ging es über einen unbefestigten Weg quer durch den Regenwald. Auf einer Lichtung erreichten wir endlich das avisierte Pygmäendorf. Der König des Stammes begrüßte uns herzlich. Da ein Teil der Bewohner zwecks Nahrungsbeschaffung unterwegs war, führten die im Dorf verbliebenen Frauen Tänze auf. Wir bedankten uns mit kleinen mitgebrachten Geschenken.

Zurück ging es erneut durch den urwüchsigen Regenwald sowie anschließend mit der Piroge stromabwärts. Wir besichtigten noch ein Museum, in dem ein Professor aus Yaounde zahlreiche Exponate afrikanischer Kunst zusammengetragen hat.

Zum Abschluss des Ausfluges besuchten wir die Lobé-Wasserfälle. Über riesige Felsen ergießen sich die Wassermassen



**Tanzende Frauen im Pygmäendorf**

des Flusses Lobé direkt in den Atlantischen Ozean.

**■ Stromausfälle bis zum Ende**

Bis zum Abschluss der DXpedition brachten wir etwa 34 500 Verbindungen ins Log. Auch die Stromausfälle verfolgten uns bis zur Abreise auf dem Flughafen in Duala.

Beim Entrichten der Flughafengebühr war es bereits dunkel und der Strom fiel immerhin nochmals für eine halbe Stunde aus. In dieser Zeit gab es nicht einmal eine Notbeleuchtung. Vorläufig ging praktisch nichts mehr. Insgesamt gesehen war das unsere DXpedition mit den meisten Stromausfällen.

Wir bedanken uns für die hilfreiche Unterstützung bei unserer Bekannten Erika Massing. Unser Dank richtet sich auch an das Personal des New Coco Beach Hotels, das uns in den 14 Tagen unseres Aufenthaltes sehr gut betreut hat.

**QSO-Statistik von TJ3FR und TJ3SP**

Band	SSB	CW	RTTY	SSTV	PSK31	gesamt
160 m	1	421	0	0	0	422
80 m	231	2072	0	0	0	2303
40 m	1080	1695	0	0	0	2775
30 m	0	2456	97	0	0	2553
20 m	2621	3837	642	4	149	7253
17 m	1765	3651	334	0	0	5750
15 m	3036	2896	624	18	118	6692
12 m	1542	2196	152	8	0	3898
10 m	1501	1250	72	0	7	2830
QSOs	11 777	20 474	1921	30	274	34 476

# In vierter Generation: Icom IC-756PROIII gleich IC-756PROII plus etwas IC-7800

BERND PETERMANN – DJ1TO

Jeder größere Hersteller, und da bildet Icom keine Ausnahme, hat so seine Entwicklungslinien, Bedienphilosophien und Gerätekategorien. Nach der Kreation des Icom-Flaggschiffs IC-7800, das in vielem durchaus an den IC-756PROII erinnert, lag es nahe, die hier erreichten Entwicklungsschritte auch der IC-756PRO-Linie zu Gute kommen zu lassen. Das Ergebnis ist der IC-756PROIII.

Hier sollen nur die Unterschiede zwischen den Versionen II und III zur Sprache kommen. Bezüglich Angaben zum Vorgängertyp, der weiter angeboten wird, sei auf die Literaturstellen sowie unsere Webseite [www.funkamateurl.de](http://www.funkamateurl.de), wo Sie Typenblätter und Testberichte nachlesen können, verwiesen.

Rein äußerlich erkennt man beim IC-756PROIII (Bild 1) auf den ersten Blick kaum einen Unterschied zu seinem Vorgänger IC-756PROII. Eine genauere Betrachtung, auch der Rückfront, fördert lediglich den neuen Namenszug und eine zusätzliche Tastenbezeichnung, „M. SCOPE“, zutage (Bilder 2 und 3).

ten oberen Ecke auf, was beispielsweise die gleichzeitige Anzeige von UTC und der eigenen Zonenzeit erlaubt. Die obere der beiden lässt sich stellen, die zweite erhält einen dazu in 5-min-Intervallen variablen Versatz (Bilder 6 und 7). Überlässt man nun das Ganze eine Weile sich selbst, schaltet sich nach 15, 30 oder



**Bild 1:** Äußerlich gleicht der IC-756PROIII seinem Vorgänger IC-756PROII praktisch wie ein Ei dem anderen.

Fotos: TO

## ■ Äußere Werte

Der Begrüßungsbildschirm, der bei Bedarf auch das eigene Rufzeichen anzeigen kann, sieht nun etwas nüchterner aus (Bild 4). Nach wie vor erfordert der Start etwa 11 s. Auf dem „normalen“ Bildschirm fällt sonst nur noch die nun doppelte Uhr in der rech-

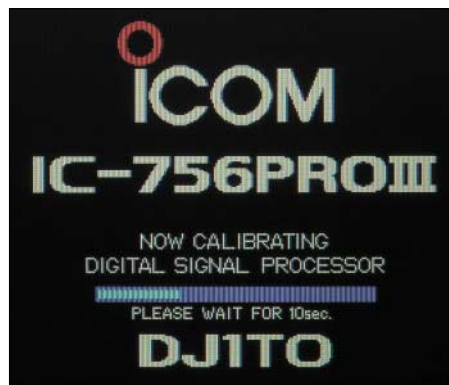
ten oberen Ecke auf, was beispielsweise ein Bildschirmschoner ein, bei dem das für den Startbildschirm gewählte Rufzeichen gemächlich über das Display wandert, während der NB-Knopf blinkt. Ein etwas längeres Betätigen der unter der erwähnten Bezeichnung M. SCOPE lie-



**Bild 2:** Unumgänglich neu. Der Schriftzug ist aber nicht mehr erhaben, sondern als Schild mit Hologrammeffekt eingesetzt.



**Bild 3:** Einziges weiteres äußerliches Kennzeichen: die Zusatzbeschriftung „M. SCOPE“



**Bild 4:** Der Begrüßungsbildschirm während der 11-s-Initialisierungsphase wirkt nüchterner.

genden Main/Sub-Taste verkleinert die Darstellungsgröße auf dem oberen Bildschirmteil, sodass Platz für das stattdessen eingeblendete Mini-Scope, halb so hoch wie normal, entsteht (Bild 5).

Auf diese Weise entfallen die Daten der jeweils alternativen VFO- bzw. Speicherfrequenz und die Frequenzangaben wechseln auf winzig. Diesen Effekt gab es auch bei IC-756PROII schon, wenn man Menüs durch die Option „wide“ mehr Zeilen bzw. Punkte (Betreffs/Aspekte) verschaffte und die Tabelle dadurch höher wurde.

Das Mini-Scope ist gegenüber dem PROII ein wesentlicher Fortschritt, denn man hätte dort schon gern weiter das Scope beobachtet, während man aber beispielsweise einen CW- oder RTTY-Text zu Senden bereit hielt, an den RTTY-Dekoder benutzte, an den Filterkurven manipulierte oder einen kurzen Mitschnitt in einer beliebigen Sendart anfertigen wollte.

## ■ In den Tiefen der Menüs

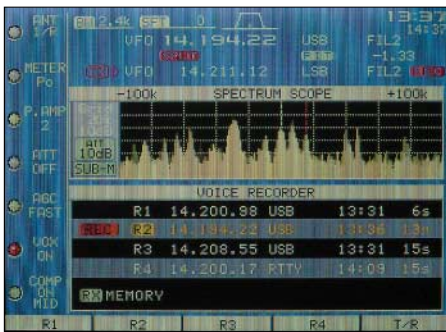
Die weiteren Veränderungen sind äußerlich entweder gar nicht oder nur bei genauer Durchsicht der Menüs erkennbar. Letzteres betrifft die Speicher-Sendemöglichkeit bei RTTY und die Erweiterung der Beeinflussung des Sender-Frequenzgangs.

Der RTTY-Sendespeicher stellt eine gute Ergänzung zum schon beim PROII integrierten RTTY-Decoder dar. Die Handhabung der acht RTTY-Speicher (Bild 8) für je max. 62 Zeichen entspricht in etwa der der vier CW-Textspeicher. Bei Letzteren wurde übrigens dem verfügbaren Zeichensatz das at-Zeichen @; .-.-. =  $\bar{a}c$ ,  $\bar{w}t$ ,  $\bar{p}n$  für E-Mail-Adressen hinzugefügt.

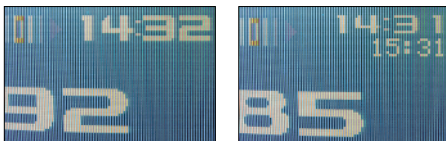
Für RTTY braucht es nun zwei Untermenüs, damit sich die Sendetexte editieren, auszuwählen und abrufen lassen. Ein darunter gelegtes Menü erlaubt noch die Wahl des USOS-Modus, der zur besseren Darstellung bei schlechten Verbindungen nach jedem Leerzeichen in die Buchstabenlage wechselt, um sinnlose Zahlen/Zeichen-Kolonnen zu vermeiden. Die gesendeten Texte erscheinen beim praktischen Funkbetrieb weiß zwischen dem roten Empfangstext. Man tut gut daran, die häufigste Anrufsentenz auf die Funktionstaste F-3 zu legen, weil das auch die ist, mit der man bei Empfang erst einmal an die Sendetexte kommt.

Solange man das Rufzeichen der Gegenstation nicht zu senden braucht, kommt man schon einmal mit dem Transceiver autonom zurecht. Die Inhalte der per Tasten und Hauptabstimmknopf zu programmierenden RTTY-Textspeicher reichen z.B. für rudimentäre QSOs mit DXpeditionen aus. Für normale QSOs geht es dann aber doch nicht mehr ohne externe Hard- und Software.





**Bild 5:** Wichtigste Neuerung auf dem Display ist das Mini-Scope, das den unteren Displaybereich für andere wichtige Einstellungen frei macht (vgl. Bild 1).



**Bilder 6 und 7:** Den IC-756 zeichnet schon immer eine Uhr aus. Nun kann man sie auch für eine zweite Zeitzone erweitern.



**Bild 8:** Die ersten vier der acht RTTY-Textspeicher



**Bild 9:** Im Level-Set-Menü lassen sich nun die Eckpunkte des Sender-Frequenzganges für die drei Bandbreitenstufen getrennt festlegen.

Der SSB-Sendefrequenzgang lässt sich jetzt nicht mehr „nur“ über die in je elf Stufen veränderbaren Höhen- und Tiefen-„steller“ beeinflussen: Zusätzlich existieren nun drei Bandbreitenstufen, für die jeweils untere Grenzfrequenzen von 100, 300 und 500 Hz sowie obere von 2500, 2700 und 2900 Hz zur Verfügung stehen (Bild 9). Ähnliches gab es zwar beim IC-756PROII auch schon, allerdings nur mit festen Bandbreiten von 2000, 2600 und 2900 Hz; untere und obere Grenzfrequenz ließen sich nicht unabhängig einstellen.

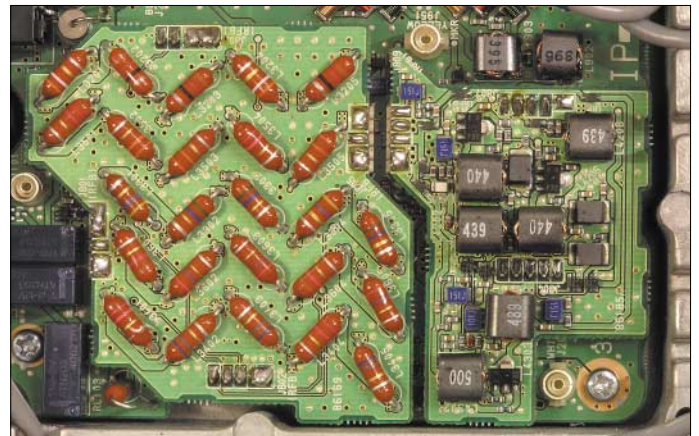
### ■ Innere Werte

Zu den inneren Werten gehört der auf +30 dBm verbesserte Intercept-Punkt 3. Ordnung (unter der Bedingung Empfangsfrequenz 14,2 MHz, Zweitonsignale 14,3 MHz

und 14,4 MHz, Vorverstärker aus, USB, Bandbreite 2,4 kHz). Dafür wurde einiger Aufwand getrieben:

Da sind zunächst gegenüber der Bonbonschachtel des PROII [6] weiter vergrößerte Spulen in den Empfänger-Bandpassfiltern (Bild 10), was unerwünschte magnetische Sättigungseffekte vermindert: Eine optimierte Diodenumschaltung (nicht nur) der Filter setzt auf die durchgehende Verwendung von PIN-Dioden 1SV307, während im PROII nur filtereingangsseitig PIN-Dioden MMBV3700LT1, sonst (Band-)Schaltdioden MA77 zum Einsatz kamen.

Die Empfängervorverstärker besitzen dasselbe Grunddesign wie im IC-7800. Gegentakt-Vorverstärker 1 arbeitet mit bipolaren Transistoren mittlerer Ausgangsleistung SC5551 in Emitterschaltung mit „rauschfreier Gegenkopplung“ und bietet deshalb einen hohen IP3 sowie einen großen Frequenzbereich.



**Bild 10:** Neue innere Werte: links die weiter vergrößerten Spulen der niederfrequenten Bandpassfilter, rechts oben der HF-Vorverstärker 1, darunter der Vorverstärker 2, beide nach dem Vorbild des IC-7800 völlig neu konzipiert



**Bild 11:** Als eher unscheinbares Bauteil erscheint das 64-MHz-Roofingfilter, das nun wie beim IC-7800 ein Grundwellentyp ist.

Der ebenfalls mit einem 2SC5551 in Basischaltung aufgebaute Eintakt-Vorverstärker 2 ist nicht gegengekoppelt, besitzt deshalb eine höhere Verstärkung und ist darum ideal für Empfangsantennen mit geringem Ausgangspegel wie Beverages, sehr kurze oder Magnetantennen geeignet. Im PROII arbeiteten hier zwei nicht gegengekoppelte Sperrschicht-FETs 2SK2171 im Gegentakt bzw. ein gegengekoppeltes 3-Transistor-Array µPC1658G.

Die ersten Mischer sind wiederum mit je vier Sperrschicht-FETs 4 × 2SK1740 aufgebaut; sie verfügen jedoch über eine optimierte und deutlich aufwändigere Peripherie einschließlich der Oszillatorfrequenz-Zuführung.

Als Roofingfilter kommt nun anstelle eines Oberton- ein 64-MHz-Grundwellentyp mit 15 kHz Bandbreite zum Einsatz (Bild 11), derselbe wie im IC-7800, was zur Verbes-

serung der Empfangseigenschaften beiträgt.

Das alles zahlt sich aus. Im abendlichen 30- und 40-m-Band ist mit Vorverstärker 2 kaum noch ein Störnebel vorhanden, auch der 40-m-Lattenzaun ist damit gerade noch wahrnehmbar und mit dem Vorverstärker 1 in der Regel verschwunden. Nur ohne Vorverstärker gab es auch beim Vorgänger praktisch keine Probleme. Subjektive Verbesserung: eine reichliche S-Stufe.

### ■ Fazit

Bleibt die Frage, ob sich das Ganze lohnt. Immerhin hat man nominell für den IC-756PROIII 3650 € (UVP Okt. 2004) anstelle der für den wohl aus gutem Grund weiterhin lieferbaren IC-756PROII 3200 € (UVP) hinzublättern. Wer mit der mittleren Großsignalfestigkeit des PROII und ohne Mini-Scope auskommt, ist auch damit gut bedient.

Viele als übernehmbar denkbare Features des IC-7800 blieben beim IC-756PROIII nämlich doch außen vor: kein PSK31; kein Tastaturanschluss, kein externes Display, keine Firmware-Updatemöglichkeit, und für die Zusammenarbeit des Transceivers mit einem PC muss man weiter mit der CI-V-Schnittstelle vorlieb nehmen. Übrigens kursieren Gerüchte, wonach es 2005 einen abgespeckten IC-7800 geben könnte.

### Literatur

- [1] Petermann, B., DJ1TO: IC-756: KW/50-MHz-Allmode-Transceiver, FUNKAMATEUR 46 (1997), H. 3, S. 269–273
- [2] FA-Typenblatt IC-756, FUNKAMATEUR 45 (1996), H. 11, S. 1247–1248
- [3] Petermann, B., DJ1TO: Icom IC-756PRO: Mit 32-Bit-DSP noch universeller, FUNKAMATEUR 49 (2000), H. 3, S. 260–263
- [4] FA-Typenblatt IC-756PRO, FUNKAMATEUR 49 (2000), H. 3, S. 297–298
- [5] Petermann, B., DJ1TO: Icoms Tüpfelchen auf dem i: IC-756PROII als 3. Generation, FUNKAMATEUR 51 (2002), H. 3, S. 232–235
- [6] Typenblatt: IC-756PROII, FUNKAMATEUR 51 (2002), H. 3, S. 271–272
- [7] Typenblatt IC-7800, FUNKAMATEUR 53 (2004), H. 5, S. 483–484
- [8] Typenblatt: IC-756PROIII, FUNKAMATEUR 53 (2004), H. 11, S. 1139–1140

# Amateurfunk aus dem Zauberkasten: RigExpert vorgestellt

RUDOLF PIEHLER – DL3AYJ

Moderne PCs halten Einzug ins Shack und mit ihnen kommt der Ruf nach adäquaten Interfacebaugruppen [1]. MixW-Schöpfer UT2UZ hat sich dem Problem angenommen und ein Gerät auf den Markt gebracht, das nicht nur die Verbindung zwischen Transceiver und PC herstellt, sondern auch selbst einen Soundprozessor enthält [2].

Waren es in der Anfangszeit zaghafte Versuche, einen PC für den Amateurfunk zu nutzen, so können sich viele OMs kaum noch vorstellen, wie es im Shack ohne PC war. Anfänglich herrschten Insellösungen vor – wie Log-Programm, Locator-Berechnung oder das legendäre *HamComm* im Westen bzw. das etwas umfangreichere Pendant *Mix* in den Ländern der ehemaligen Sowjetunion – alle waren Einzelprogramme, die auf DOS basierten.

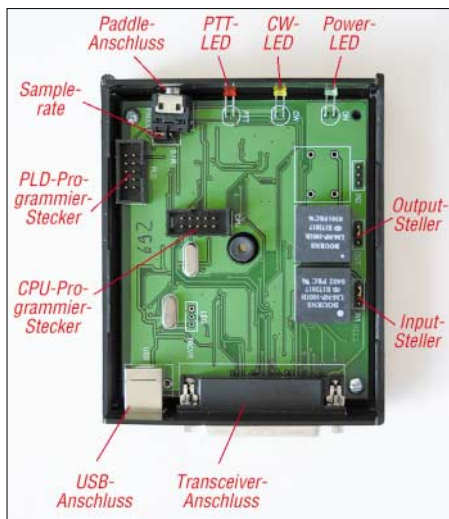


Bild 1: Innerer Aufbau des RigExpert2

Hard- und Software, wie auch die Anwendungen für den Amateurfunk selbst, wurden immer komplexer. Ließen sich anfangs nur COM- und LPT-Port nutzen, kamen bald andere Schnittstellen hinzu. Durch die bald serienmäßig in den PC eingebaute Soundkarte setzte eine regelrechte Revolution in digitalen Betriebsarten ein [3]. Inzwischen spricht man oft sogar von so genannten „Soundkartenbetriebsarten“.

Schon immer waren die Entwickler unter den Funkamateuren findige Leute, die sich der jeweiligen Situation anpassten. So blieb denn auch der Trend des Verschwindens von Schnittstellen nicht unberücksichtigt. *MixW* unterstützt schon seit Jahren neben dem COM-Port, der bei immer mehr neueren Computern fehlt, den Drucker-Port LPT. Letzterer ist bei einigen neueren PCs, vor allem Notebooks, auch

nicht mehr vorhanden. Es müssen deshalb neue Wege beschritten werden.

Bereits zur HAM Radio 2001 hatte ich das Glück, den Prototyp eines Interfaces mit USB-Schnittstelle in der Hand zu halten [1], wie sie ähnlich heute als *USB Micro Keyer* [4], *RigExpert-Tiny* [5] oder *DL9AN-Interface* [6] angeboten werden. Sein Vater ist UT2UZ, Nick – vielen als Entwickler von *MixW* und *DigiPan* bekannt. Kennzeichen aller dieser Interface-Lösungen ist die Wandlung des USB-Ports so, dass ähnliche Anwendungen wie bei Verwendung des COM-Ports möglich werden – und die sind heute sehr komfortabel.

Weiterhin ist allen diesen Lösungen die Nutzung der Soundkarte gemeinsam. Als Wandler verwenden sie FT232 bzw. dessen Vorgänger- und Nachfolgechips. Je nach betriebenem Aufwand und verwendetem Chip können dabei sogar zwei COM-Ports simuliert werden. Das schon genannte *Tiny* kann so neben CAT auch CW und FSK steuern.

Andere Entwickler umgingen in ihren Lösungen das Fehlen der seriellen (COM-) Schnittstelle dadurch, dass die Steuerung per Funkgeräte-VOX oder ins Interface eingebauter VOX erfolgte. CAT – also die wechselwirkende Steuerung von PC und Funkgerät, wie Frequenz-, Betriebsarten- und Rotor-Steuerung – ist mit dieser Variante aber nicht möglich.

Wer sich im Handel nach Zubehör für seinen Computer umsieht, wird feststellen, dass die Angebote, die die USB-Schnittstelle unterstützen, sehr vielfältig sind. Sie reichen von Lampen über Netzwerkkarten bis zu Festplatten. Warum also sollen nicht auch Funkamateure diese Schnittstelle noch besser nutzen. Chiphersteller bieten heute Schaltkreise an, die ein Interface mit Handshake-Leitungen haben, was einen direkten Zugriff auf den FIFO-Speicher erlaubt.

Das ermöglicht wiederum die Verbindung von Mikrocontroller-Systemen mit der USB-Schnittstelle. Die Entwicklung von Nick, UT2UZ, und Dennis, UU9JDR, stellt eine Prozessorlösung über USB dar. Die Daten gehen aus der Tabelle hervor. Es ist im Gegensatz zu allen bisher bekannten USB-Interface-Lösungen [4], [5], [6] keine



Bild 2: Frontansicht des RigExpert

Soundkarte mehr erforderlich. Die Signalverarbeitung (16-Bit DAC/ADC) erfolgt im Interface selbst. Alle Signale zwischen Interface und PC sind ausschließlich digital. Da die einzige Verbindung zum PC aus einem USB-Kabel besteht, kann, ggf. mit handelsüblichen Zwischenverstärkern, eine bis zu 20 m lange Leitung Verwendung finden.

## ■ Erster Eindruck

Das Interface steckt in einem unscheinbaren, sauber verarbeiteten schwarzen Plastikgehäuse, das, um es vorweg zu nehmen, trotzdem HF-fest ist. Auf der Frontplatte sind neben dem Logo nur drei Leuchtdioden und eine 3,5-mm-Klinkenbuchse zu sehen. Irgendwelche Einsteller sucht man vergeblich. Die Geräterückseite vereint zwei Buchsen: eine USB-Buchse und eine 25-polige Sub-D-Buchse, wie sie als Druckeranschluss bekannt ist.



Bild 3: Rückansicht des RigExpert  
Fotos: DK3RED

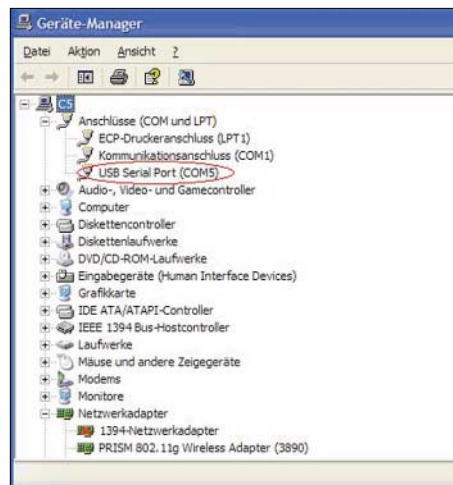
Zur Grundausstattung gehören ferner ein USB-Kabel und eine CD-ROM mit sämtlichen Beschreibungen, Treibern und der (unregistrierten) *MixW*- und der *Digipan*-Software sowie den *MixW*-Hilfedateien in vielen Sprachen. Da das Gerät aufgrund seines Konzepts alle Transceiver unterstützt, ist es verständlich, dass sich die Verbindungskabel zwischen RigExpert und Transceiver stark unterscheiden.

Deshalb liegt ein solches Verbindungskabel dem RigExpert in der Grundausstattung nicht bei. Neben dem kompletten Selbstbau kann man aber ein Kit mit allen Teilen und Kabeln für das jeweilige Modell zum Selbstzusammenlöten oder ein Fertiggabel bestellen.

## ■ Schnittstelle RigExpert – Transceiver

RigExpert kommuniziert ausschließlich über die 25-polige Schnittstelle mit der

Außenwelt, sprich dem Transceiver. Das Gerät unterstützt die verschiedensten Varianten der Transceiversteuerung – TTL (5 V), Icoms CI-V (8 V) und den RS-232-kompatiblen Modus ( $\pm 12$  V). Für Letzteren stehen die Signale auch noch einmal invertiert zur Verfügung. Im konkreten Fall ist immer nur der Anschluss einiger Pins des RigExpert-Steckers nötig. Bemerkenswert ist, dass RigExpert dem Transceiver keine Spannung entnimmt, sondern aus der USB-Schnittstelle des PC erzeugt. Das trifft auch auf die für den RS-232-Modus nötigen 12 V zu. Auf der CD-ROM sind die entsprechenden Kabeldiagramme für 76 Transceiver-Modelle zu finden. Der in [7] aufgezeigte Algorithmus zur Herstellung von Transceiverkabeln macht es möglich, auch Kabel für nicht dargestellte Geräte anzufertigen. Es sind meist handelsübliche Standardstecker und -buchsen erforderlich.



**Bild 4:** So in etwa stellt sich der erfolgreich installierte virtuelle COM-Port im Geräte-manager von Windows dar.

### ■ Installation

Bei Anstecken des USB-Kabels an PC und RigExpert beginnt die grüne der drei LEDs zu leuchten und der PC meldet, dass ein neues Gerät gefunden wurde. Es ergeht die Aufforderung, eine CD einzulegen. Das ist in diesem Fall die dem Gerät Beigefügte. Nun erfolgt die Installation des virtuellen COM-Ports. Der Treiber für den VCP (VCP – virtueller COM-Port) wird gebraucht, damit das Low-Level-Betriebssystem von RigExpert unterstützt werden kann.

Nach Installation dieses Treibers wird von Windows eine zusätzliche serielle Schnittstelle COMxx erkannt (zusätzlich zu den evtl. bereits existierenden COM-Ports). Der virtuelle COM-Port ist nur intern, d.h. von MixW, nutzbar. Software, die RigExpert nicht direkt unterstützt, kann ohne gesonderten Treiber nicht auf COMxx zugreifen.

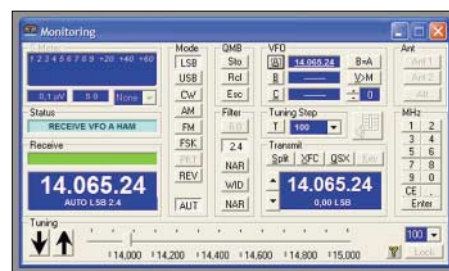
Ein solcher Treiber ist jedoch ebenfalls auf der CD-ROM zu finden.

Nach erfolgreicher Installation sollte man unbedingt den Gerätemanager von Windows aufrufen und nachsehen, ob sich dort ein entsprechender Eintrag wie im Bild 4 findet. Die hier ausgewiesene COM-Nummer ist zu merken oder zu notieren. Von den Entwicklern des Geräts wird empfohlen, die Port-Nummer unter Verwendung der rechten Maustaste auf 13 zu ändern. Damit ist es im Problemfall einfacher, Support zu bieten.

RigExpert wurde vom MixW-Team speziell für die Multimode-Software *MixW* entwickelt und optimiert. Um RigExpert dennoch mit beliebiger CAT- und Soundkartensoftware verwenden zu können, steht für Windows 2000/XP ein Treiber namens *ReAudio* zur Verfügung.

Bei dessen Verwendung wird RigExpert scheinbar zu einer Standard-Soundkarte. Gleichzeitig entsteht ein weiterer virtueller COM-Port. Über seine Nummer gibt wiederum der Gerätemanager von Windows Auskunft. Allerdings ist er diesmal unter der Rubrik *Audio-, Video- und Gamecontroller* zu finden. Die dort mit *CAT-Port* bezeichnete Portnummer ist im CAT-Programm, wie beispielsweise *TRX-Manager*, als COM-Port einzutragen. Die ganze Prozedur ist in [8] ausführlich beschrieben. Die genannten Treiber habe ich mit *MixW2*, *DigiPan*, *TRX-Manager*, *Swiss-Log*, *MMTTY*, *MMSSTV*, *MT63*, *STREAM*, *Hellschreiber*, *Argo* und *Domino* getestet.

Mit Einrichtung des virtuellen COM-Ports ist die Installation abgeschlossen. Im Gerät selbst sind zwar Jumper zur Pegelanpassung vorhanden. Allerdings sind in der Praxis kaum Änderungen nötig. Alle weiteren Einstellungen erfolgen in der *MixW*-Software. Dazu zählen die Soundeinstellungen (*Sound device settings*) – hier vor allem die richtige COM-Port-Nummer – und die CAT-Einstellungen. Schwierigkeiten mit CAT haben meist ihre Ursache



**Bild 5:** *TRX-Manager* [10] im Zusammenwirken mit RigExpert über den *ReAudio*-Treiber

in einer falsch eingestellten Baudrate. Bei einigen Yaesu-Geräten wurde in der laufenden Serie die Firmware geändert. Bei Nichtansprechen der CAT hilft es, mit anderen, in der Software vorgegebenen Typen dieses Herstellers zu experimentieren.

### ■ Steuerung des Transceivers

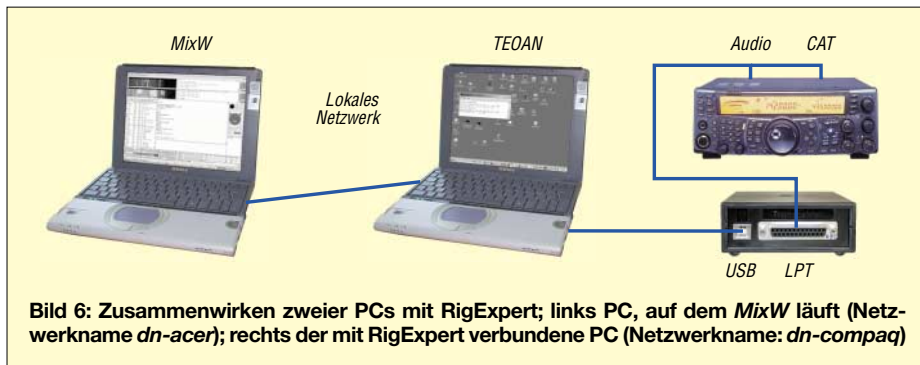
CAT sichert z. B., dass immer die richtige QRG und die richtige Betriebsart geloggt werden. Wer schon Conteste ohne und mit CAT gefahren hat, weiß, welche riesige Erleichterung das ist. Durch Anklicken von Clustermeldungen erfolgt sofort QSY auf die gemeldete Frequenz und Betriebsart. CAT funktioniert wechselseitig. Bedienungshandlungen am Transceiver oder dem PC beeinflussen die jeweils andere Komponente.

Auf diese Weise lässt sich ein Transceiver als Scanner nutzen. Die nötigen Parameter können in der *MixW*-Software vorgegeben oder auch mit Makros aufgerufen werden. Beobachtungen der NCDXF/IARU-Baken laufen so ab, dass beim Anklicken einer Bake im entsprechenden *MixW*-Fenster der Transceiver auf CW schaltet und auf die ausgewählte Baken-Frequenz geht. Die PC-Zeit muss allerdings sekundengenau eingestellt sein, um die Bake richtig zu treffen.

Für CW-Fans, besonders die Contester unter ihnen, bietet die Kombination *MixW*/RigExpert einen kompletten Keyer, der vollkommen vom Programm gesteuert wird.

#### Technische Daten des RigExpert2

Computer-Anschluss:	– Das Gerät wird an den USB-Port des Computers angeschlossen (USB Version 1.1 kompatibel). – Stromversorgung über den USB-Port (100 mA Maximum) – Es wird keine externe Stromversorgung gebraucht. – Windows 98/ME/2000/XP- und Linux-kompatibel
Audio-Interface:	– Getrennt vom Digitalteil – Maximale Inputamplitude 1V – Maximale Outputamplitude 1V – Input/Output-Abtastrate: 10,417 kHz oder 15,625 kHz $\pm$ 10 ppm – Echte 16-bit DAC/ADC
PTT/CW-Outputs:	– PTT-Output: Open Collector und TTL-Pegel – CW-Output: Open Collector – CW-Paddle-Inputs (Schlüsse gegen Masse zur Erzeugung von Punkten und Strichen)
FSK-Output:	– Open Collector oder TTL-Pegel
CAT-Interface:	– Signal-Pegel: RS232, TTL und CI-V – Serial-Port-Baudrate: 1200 ... 57600 Baud



**Bild 6:** Zusammenwirken zweier PCs mit RigExpert; links PC, auf dem MixW läuft (Netzwerkname dn-acer); rechts der mit RigExpert verbundene PC (Netzwerkname: dn-compaq)

Single- oder Double-Paddle für Yambic-Keying sind verwendbar. Neben der Vielzahl von Makros, die besonders im Contestbetrieb die Arbeit erleichtern, kann man CW auch durch Schreiben auf der PC-Tastatur erzeugen. Dabei kommt das für das Paddle eingestellte Gebetempo zur Anwendung.

Das Empfangstempo des CW-Decoders in MixW wird hiervon nicht beeinflusst, es passt sich von selbst an. Auch die Möglichkeit, das Gebetempo per Makro an das Empfangstempo anzupassen, besteht.

## ■ Updates

Bild 1 verrät, dass sich auf der Platine zwei Programmierstecker befinden. Dadurch ist es jederzeit möglich, Verbesserungen in der Firmware einzuspielen. RigExpert bleibt so nach oben offen. Bei mir wurde auf diese Weise aus dem Prototypen eines USB-Interfaces [1] durch Aufspielen neuer Firmware ein voll funktionstüchtiger RigExpert.



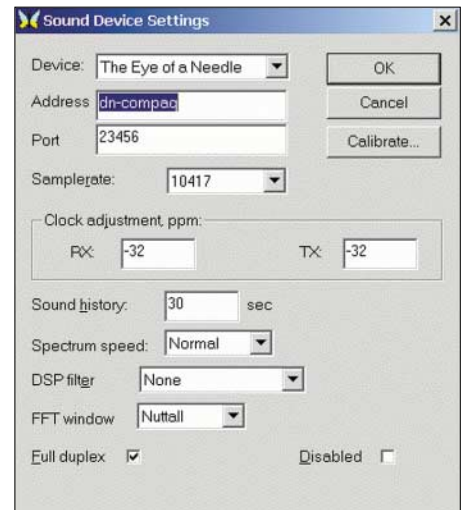
**Bild 7:** TEOAN-Einstellung des TCP-Ports auf dem dn-compaq-Computer



**Bild 8:** TEOAN-Einstellung des MixW-Ports auf dem dn-compaq-Computer

## ■ TEOAN

Dieses Kunstwort besteht aus den Anfangsbuchstaben von *The Eye Of A Needle* was soviel wie Nadelöhr bedeutet [9]. Jeder kommt sicher das Sprichwort, dass ein Kamel nicht durch ein Nadelöhr geht. Dieses kleine Programm – seit Version 2.12 Werkwerk von MixW – schafft jedoch Ähnliches. MixW kann in Verbindung mit RigExpert aus einem Netzwerk, auch dem Internet,



**Bild 9:** MixW sound device settings auf dem dn-acer-Computer Screenshots: DL3AYJ

gesteuert werden. Die Bilder 6 bis 9 vermitteln dazu einen Eindruck.

Bereits eingangs stellte ich dar, dass zwischen PC und RigExpert lediglich eine digitale Verbindung besteht, auf der auch die digitalisierten Sounddaten übertragen werden. Dieser Datenstrom ist nicht komprimiert, um Datenverluste zu verhindern. Die Datenrate beträgt bis zu 0,4 MBit/s (Empfang oder Senden) oder 0,8 MBit/s für Vollduplex.

Entsprechend hoch sind deshalb auch die Anforderungen an das Netzwerk. Zwar reicht für das LAN ein 10-MBit-Netz, für einen Betrieb aus dem Internet sind langsame Modem-Verbindungen jedoch nicht in der Lage, den großen Datenstrom zu bewältigen.

Man darf gespannt sein, welche „Kamele“ Nick und Dennis demnächst noch durch ein Nadelöhr treiben ... dl3ayj@dark.de

## Literatur

- [1] Piehler, R., DL3AYJ: MixW2 – Neues vom Decoder mit dem Schmetterling. FUNKAMATEUR 52 (2003) H 10, S. 988 – 989
- [2] Kisselev, K., M0BDQ: RigExpert (mit Video). [www.mixw.de/RigExpert/re.html](http://www.mixw.de/RigExpert/re.html)
- [3] Raban, K., DG2XK: Die Soundkarte und ihr Einsatz im PC des Funkamateurs. FUNKAMATEUR 49 (2000) H. 5, S. 488 ff. und folgende Hefte
- [4] Höding, M., DL6MHW: USB Micro Keyer: USB-Problem gelöst und einiges mehr. FUNKAMATEUR 53 (2004) H 10, S. 998 – 999
- [5] Nechitailov, D., UU9JDR: RigExpert-Tiny. [www.mixw.de/RigExpert/tiny/readme.html](http://www.mixw.de/RigExpert/tiny/readme.html)
- [6] Streithoff, B., DL9AN: USB/Seriell Soundinterface. [www.digimode.de/dl9an/](http://www.digimode.de/dl9an/)
- [7] Piehler, R., DL3AYJ: MixW-RigExpert – Herstellung von Transceiver-Kabeln. [www.mixw.de/RigExpert/kabelentwicklung.html](http://www.mixw.de/RigExpert/kabelentwicklung.html)
- [8] Piehler, R., DL3AYJ: ReAudio – der Schlüssel zu CAT- und Soundkarten-Software. [www.mixw.de/RigExpert/reaudio.htm](http://www.mixw.de/RigExpert/reaudio.htm)
- [9] Piehler, R., DL3AYJ: TEOAN – Transceiversteuerung aus Netzwerken. [www.mixw.de/RigExpert/teoan.html](http://www.mixw.de/RigExpert/teoan.html)
- [10] Hegewald, W., DL2RD: Managt nicht nur den Transceiver: TRX-Manager von F6DEX. FUNKAMATEUR 49 (2000) H. 6, S. 616-617; [www.TRX-Manager.com](http://www.TRX-Manager.com)

## Einzelheiten zu Ein- und Ausgängen des RigExpert

### NF-Ein- und Ausgänge:

- SPK\_TRCVR ist mit dem Transceiver-Lautsprecher oder NF-(Line Out-) Ausgang verbunden.
- MIC\_TRCVR ist mit dem Transceiver-Mikrofon (oder NF-(Line In]) Eingang verbunden.
- AGND\_TRCVR ist mit der Transceiver-Masse verbunden (Verbindungspunkt so dicht wie möglich).

RigExpert entkoppelt die NF-Signale von den Steuersignalen durch Verwendung von Übertragern, die Erdschleifen vermeiden helfen.

### FSK-Ausgang:

FSK\_OC ist ein Open-Collector-Ausgang, der mit  $\leq 50$  mA belastbar ist (BC817 NPN-Transistor). Dieser Pin ist mit FSK\_PULLUP zu verbinden, um einen TTL-Pegel-Ausgang zu erreichen.

### PTT- und CW-Ausgänge:

PTT\_OC und CW\_OC sind Open-Collector-Ausgänge, die mit  $\leq 50$  mA belastbar sind (NPN BC817). PTT5 V ist ein TTL-Pegel-PTT-Ausgang (5 V bei TX, 0 V bei RX), mit  $\leq 5$  mA belastbar.

### CW-Paddle Eingänge:

DIT und DAH sind CW-Paddle-Eingänge (Single- oder Double-Paddle für Yambic-Tastung), gegen Masse getastet.

### Serielle Ein- und Ausgänge:

RigExpert unterstützt die verschiedensten Varianten der seriellen Ein- und Ausgänge zur Datenübertragung für unterschiedliche Transceiver. Deshalb werden immer nur einige Pins des RigExpert-Steckers angeschlossen.

- RS232-kompatibler Modus verwendet TXD12V- und RXD12V-Anschlüsse mit  $\pm 12$  V Signalpegel, unterstützt durch den MAX232-Interface-Chip.
- Im CI-V-Modus werden die Anschlüsse CIV\_IN und CIV\_OUT genutzt. CIV\_IN ist mit einem 4,7-k $\Omega$ -Widerstand auf den Pin 12V\_TRCVR gelegt, der mit der Versorgungsspannung, die das Transceiver-CI-V-Interface nutzt, verbunden werden kann (normal haben Icom-TRX +8 V Output).
- Der TTL-Pegel-(5V-)Modus verwendet die Anschlüsse TXD5V und RXD5V. Die Polarität ist dem RS232-Modus genau entgegengesetzt.
- Ein anderer TTL-Pegel-(5V-)Modus (die Polarität der Signale ist die gleiche wie im RS232-Modus) verwendet den CIV\_OUT-Ausgang (sollte mit CO\_PULLUP verbunden werden) und den CIV\_IN-Eingang (12V\_TRCVR sollte mit VCC Output verbunden werden).

# Ferritstabantennen (1)

WOLFGANG FRIESE – DG9WF

Der Beitrag behandelt in zwei Teilen die Funktionsweise von Ferritantennen. Eine Beschreibung der wesentlichen Eigenschaften von Kernmaterialien, Spulen und Schwingkreisen bildet die Basis für die Betrachtung verschiedener Antennenschaltungen. Der Verfasser stellt einige seiner aktiven Ferritantennen vor und möchte mit praktischen Tipps und der Darstellung einer etwas ungewöhnlichen Antennenbetriebsart zum Experimentieren anregen.

Die Ferritstabantenne ist eine besondere Form der Rahmenantenne, die Letztere in der Verbreitung fast vollständig verdrängt hat. Ihr größter Vorteil ist in den relativ kleinen Abmessungen begründet. Rahmenantennen empfangen mit einer geschlossenen Spule das magnetische Wechselfeld des Senders. Die Höhe der dabei induzierten Quellenspannung richtet sich nach der Windungszahl und dem die Wicklung durchdringenden magnetischen Fluss  $\Phi$ .



**Bild 1: Verschiedene bewickelte Ferritantennenstäbe.** Bei den Typen mit zwei Wicklungen handelt es sich um MW- und LW-Kombinationsantennen. Die kleine Antenne links ist auf den Sender DCF77 abgestimmt. Bei dem unteren Ferritstab handelt es sich um eine gefiederte Ausführung.

Die Rahmenantennen besitzen Richtcharakter mit der Ausprägung zweier Maximas. Für die Richtwirkung ist gemäß Bild 2 die Spulenanlage maßgebend. Bei der klassischen Rahmenantenne befindet sich die Wicklung auf einem Hilfsrahmen, z.B. aus Holz. Sie stellt eine Luftspule dar, deren Gewinn hauptsächlich vom Umfang und der Windungszahl abhängt. Bei der Ferritantenne werden die Wicklungen entweder direkt (meist mit einer Zwischenfolie) auf den Kern aufgebracht, oder sie befinden sich auf einem Spulenkörper, der auf den Stab geschoben wird. Die Kennwerte des Kernmaterials bestimmen wesentlich die resultierenden Spulenwerte.

In den fünfziger Jahren wurden Ferritantennen verstärkt von den Gerätebauern in Rundfunkempfänger eingebaut. Sie ermöglichen erstmalig ohne den Anschluss von (Lang-)Drahtantennen bzw. externen Rahmenantennen einen akzeptablen LW- und MW-Empfang. Bei gut ausgerüsteten Empfängern ließ sich die Antenne durch Dre-

hen eines Peilknopfes genau auf den Sender ausrichten.

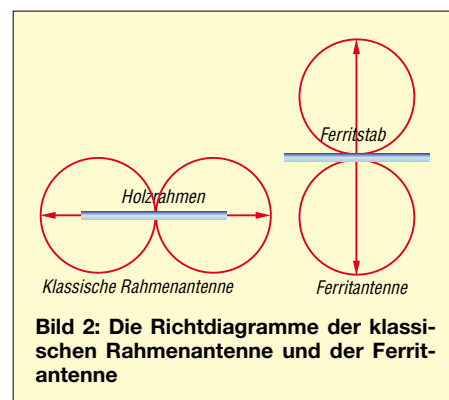
In der heutigen Zeit, wo der AM-Empfang von dem weitaus überwiegenden Teil der Bevölkerung zumindest stationär nicht mehr wahrgenommen wird, hat sich der Einsatz der Ferritstabantennen hauptsächlich auf Funkuhren und tragbare Empfänger (vom Weltempfänger bis zum Taschenradio) verlagert. Extreme Beispiele für die Miniaturisierung stellen die kleinen magnetischen Antennen der Funk-Armbanduhr, abgestimmt auf den Längstwellensender DCF77, dar.

Als Peilantenne für Fuchsjagdempfänger im 80-m-Band findet die Ferritantenne auch heute noch häufig Verwendung. Viele Besitzer von größeren Stations-Weltempfängern wissen die Vorteile der kleinen Antenne zu schätzen und benutzen sie als Zusatzeinrichtung.

## ■ Ferrite und ihre Eigenschaften

Ferrite zählen zu den keramischen Werkstoffen und sind aus den Oxiden von Metallen, z.B. Zink, Eisen, Nickel, Mangan hergestellt. Sie zeichnen sich durch eine geringe Leitfähigkeit aus und wirken so der Entstehung von Wirbelströmen entgegen. Wichtig bei der Verwendung als Kern für eine Empfangsantenne ist die hohe Permeabilität des Ferritstabes. Dadurch werden, wie Bild 3 zeigt, die Feldlinien eines weit größeren Raumes, als der Kern selbst einnimmt, in ihm gebündelt.

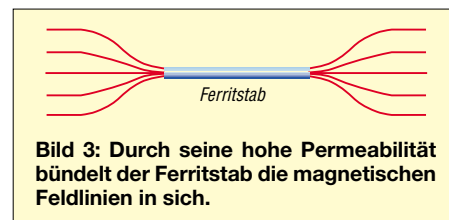
Die Permeabilität ist das Maß für die Eigenschaft eines Werkstoffes, magnetische Feldlinien zu leiten. Nach der Bauart gehören Ferritstäbe zu den so genannten Stab-



**Bild 2: Die Richtdiagramme der klassischen Rahmenantenne und der Ferritantenne**

kernen, die für offene magnetische Kreise gefertigt werden. Ferritantennenstäbe werden bzw. wurden in genormten Größen und folgenden Formen hergestellt: Rundstab, Hohlstab, abgeflachter Rundstab, gefiederter Stab (Rundstab mit Schlitzen), Flachstab, ovaler Stab und Antennenplatte.

Je nach Frequenz finden unterschiedliche Kernmaterialien Verwendung. Ein Gebrauch außerhalb des zugewiesenen Frequenzfensters kann eine erhebliche Funktionseinbuße mit sich führen. Das spröde Ferritmaterial bricht leicht, man sollte es keinen harten Stößen aussetzen. Eine federnde Befestigung empfiehlt sich besonders bei langen Stäben. Bekannte Hersteller von Ferrit-Bauteilen sind die Firmen Epcos, Ferroxcube und Amidon.



**Bild 3: Durch seine hohe Permeabilität bündelt der Ferritstab die magnetischen Feldlinien in sich.**

## ■ Nicht nur die Windungszahl bestimmt die Induktivität

Die Tabelle 1 zeigt die relevanten Daten gängiger Ferritstäbe. Das Datenmaterial stellte freundlicherweise die Firma Profi-Electronic [1] zur Verfügung.

In der ersten Spalte ist das Kernmaterial angegeben. Für Antennen lässt sich die Sorte #61 breitbandig vom Mittelwellenbereich bis etwa 10 MHz einsetzen. Für niedrigere Frequenzen, bis hinab in den VLF-Bere-

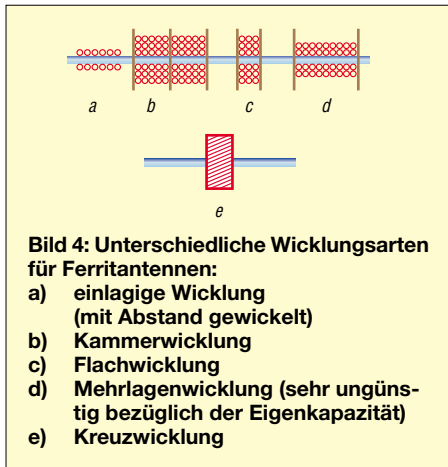
**Tabelle 1: Daten üblicher Ferritstäbe [1]**

Material	Anfangs-Permeabilität	$A_L$ [mH/1000 Wdg.]	$f$ [MHz]	D [cm]	$l$ [cm]	$\Theta$ [A · Wdg.] <sup>1</sup>
61	125	26	2 bis 30	0,62	10	110
61	125	32	2 bis 30	0,95	7,5	185
61	125	43	2 bis 30	1,25	10	575
61	125	49	2 bis 30	1,25	19	260
33	800	62	0,1 bis 1	0,95	10	290
33	800	51	0,1 bis 1	1,25	5	465
33	800	59	0,1 bis 1	1,25	10	300
33	800	70	0,1 bis 1	1,25	19	200

<sup>1)</sup> Amperewindungen

reich, eignet sich das Material #33 sehr gut.

Die zweite Spalte beinhaltet die Anfangs-Permeabilität. Maßgebend für die Berechnung der Antennenspulen ist aber die effektive Permeabilität. Diese ist von verschiedenen Umständen abhängig. Zunächst stellt die Form des Stabes, besser gesagt das Verhältnis der Länge zu dem Stabquerschnitt, einen Einfluss dar. Des Weiteren besteht eine Abhängigkeit von der Spulenplatzierung und dem Abstand der Spule vom Kern. Den Einfluss des Wickelabstands auf die Spulengüte erläutere ich später.



**Bild 4: Unterschiedliche Wicklungsarten für Ferritantennen:**  
 a) einlagige Wicklung (mit Abstand gewickelt)  
 b) Kammerwicklung  
 c) Flachwicklung  
 d) Mehrlagenwicklung (sehr ungünstig bezüglich der Eigenkapazität)  
 e) Kreuzwicklung

Größe  $A_L$ -Werte, und damit die höchste Induktivität bei gleicher Windungszahl, ergibt sich bei einer Spulenplatzierung in der Mitte des Stabes. Optimal ist dabei eine Spulenlänge, die halb so groß wie die des Ferritstabes ist, sodass dieser jeweils an beiden Enden in einer Viertellänge unbewickelt bleibt. Spulen, die durch Verschieben abstimbar sein sollen, platziert man wegen der höheren Beeinflussbarkeit zum Ende des Stabes hin.

Bei der Unterbringung zweier Induktivitäten für unterschiedliche Frequenzen auf einem Antennenstab ergibt sich meist die Notwendigkeit einer getrennten Platzierung, jeweils an den Enden des Stabes, da es sonst zu gegenseitigen Beeinflussungen kommen kann. Soll nun eine Ferritantenne für eine bestimmte Frequenz bewickelt werden, so erfordern die oben erwähnten Fakten nach der Ferritstabauswahl das Ermitteln des  $A_L$ -Wertes.

Dazu wickelt man eine Testspule mit z.B. 100 Windungen auf den nach obigen Kriterien ausgesuchten Spulenplatz. Nach Ermitteln der Induktivität kann man die notwendige Windungszahl nach folgender Formel errechnen:

$$n = \sqrt{\frac{L}{A_L}} \quad (1)$$

Nach meinen Erfahrungen sollten zunächst ein paar Windungen mehr auf dem Stab

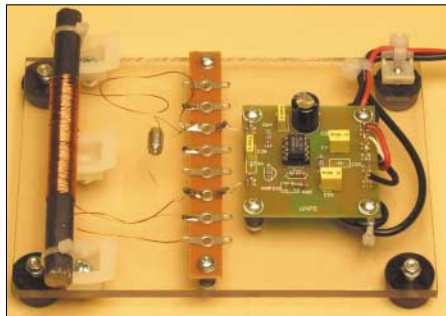
aufgebracht werden, um dann die sich ergebende Induktivität zu messen. Es ist sicher einfacher, die Windungszahl danach wieder ein wenig zu reduzieren, als nach der Feststellung, dass noch ein paar Windungen fehlen, den Spulendraht anflicken zu müssen oder sogar die Spule neu aufzubringen.

## ■ Auch Spulen besitzen messbare Kapazitäten

Eine zusätzliche versteckte Komponente bei der Betrachtung der Wicklungsdaten stellt die Eigenkapazität der Spule dar. Diese setzt sich aus der Summe der Teilkapazitäten der einzelnen benachbarten Windungen zusammen und bestimmt mit der Induktivität die Eigenresonanzfrequenz der Spule, die dadurch als Parallelschwingkreis wirkt.

Rahmenantennen, die breitbandig, d.h. ohne Kreiskondensator, betrieben werden, sollten nur für einen Frequenzbereich weit unterhalb  $f_{\text{res\_eigen}}$  benutzt werden. Wird ein Schwingkreis mit einem Drehkondensator abgestimmt, so engt die Kapazität der Spule den möglichen Abstimmbereich ein.

Die Eigenkapazität lässt sich grafisch nach dem im nebenstehenden Kasten dargestellten Verfahren ermitteln. Ich verwende lieber den ebenfalls dort beschriebenen Rechenweg, wobei ich für die Messungen 0,5-prozentige Präzisionskondensatoren benutze. Diese sollten ungefähr in einer Größenordnung liegen, die den zu erwartenden  $C_E$ -Wert nicht extrem überschreitet.



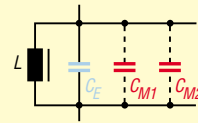
**Bild 5: So lassen sich Ferritantennen elektrisch gepuffert ausmessen.**

Ebenfalls brauchbar und viel leichter erhältlich sind einprozentige Glimmerkondensatoren oder alternativ Polypropylen-Folienkondensatoren (FKP2). Für übliche Antennenspulen im VLF- und LF-Bereich haben sich beispielsweise Werte im unteren einstelligen Nanofarad-Bereich bewährt.

Die Wicklungskapazitäten lassen sich bei sehr tiefen Frequenzen und hohem  $C_E$  relativ einfach bestimmen. Dem Oszilloskop sollte man aber beim Messen der Resonanzfrequenzen einen hochohmigen Widerstand vorschalten. Damit können dessen Eingangskapazität und die Messleitungskapazität die Kreisfrequenz nicht zusätzlich nach unten drücken.

## Bestimmung der Eigenkapazität

Zunächst werden unterschiedliche Kondensatoren (mindestens zwei)  $C_{M1}$ ,  $C_{M2}$  der Spule parallel geschaltet und die sich ergebenden Resonanzfrequenzen  $f_{\text{res\_1}}$  und  $f_{\text{res\_2}}$

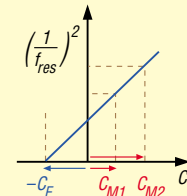


**Bild 6: Zuschaltung von Kondensatoren zur Bestimmung der Eigenkapazität**

gemessen. Mehr  $C_M$ - und  $f_{\text{res}}$ -Paare erhöhen bei der grafischen Methode die Genauigkeit.

### Grafische Methode:

- Die Werte der Kondensatoren sind maßstäblich auf der unteren Achse eines Koordinatensystems einzutragen.
- Der jeweils zugehörige Wert des Ausdrucks  $(1/f_{\text{res}}^2)$  wird an der senkrechten (ebenfalls linear geteilten) Achse aufgetragen.



**Bild 7: Links unten kann auf der x-Achse der Wert der Eigenkapazität  $C_E$  abgelesen werden.**

- Die Verlängerung der Geraden durch die entstehenden Schnittpunkte nach links unten schneidet die waagerechte Achse in einem Abstand, der maßstäblich den Wert von  $C_E$  darstellt.

### Analytische Methode:

Die Formel für die Resonanzfrequenz unter Berücksichtigung der Spuleneigenkapazität  $C_E$  lautet:

$$f_{\text{res}} = \frac{1}{2 \pi \sqrt{L (C_E + C_M)}} \quad (2)$$

Nach Einsetzen von  $f_{\text{res\_1}}$  und  $C_{M1}$  bzw. von  $f_{\text{res\_2}}$  und  $C_{M2}$  entstehen zwei Gleichungen, aus denen sich nach einiger Umformung

$$C_E = \frac{C_{M2} - X \cdot C_{M1}}{X - 1} \quad (3)$$

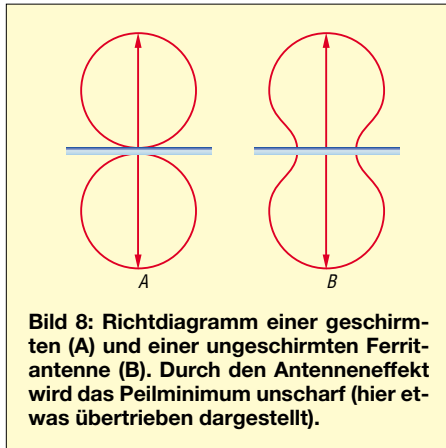
ergibt, wobei für die Hilfsgröße  $X$  gilt:

$$X = \left( \frac{f_{\text{res\_1}}}{f_{\text{res\_2}}} \right)^2 \quad (4)$$

Bei höheren Frequenzen und kleineren Eigenkapazitäten wird die Bestimmung nach diesen Methoden schon schwieriger, es ist dann sehr vorteilhaft, einen Impedanzwandler mit hochohmigem Eingang als Pufferstufe (z.B. einen Elektrometerverstärker mit OPV) der Antenne nachzuschalten.

Verfügt man über ein geeignetes LCR-Messgerät, so kann man nach Ausmessen der Spuleninduktivität und der Eigenresonanzfrequenz den Wert von  $C_E$  nach der Thomsonschen Schwingungsformel errechnen:

$$C_E = \frac{1}{4 \pi^2 f_{\text{res}}^2 \cdot L} \quad (5)$$

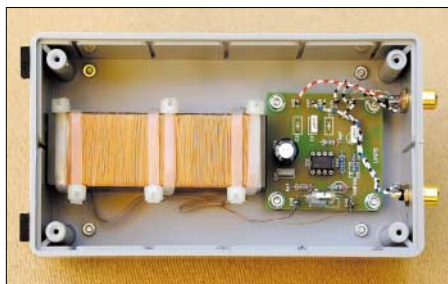


**Bild 8: Richtdiagramm einer geschirmten (A) und einer ungeschirmten Ferritantenne (B). Durch den Antenneneffekt wird das Peilminimum unscharf (hier etwas übertrieben dargestellt).**

Mit bestimmten Maßnahmen lässt sich die Wicklungskapazität auch relativ gering halten. Bei einlagigen Wicklungen verringert ein größerer Abstand zwischen den Windungen die Kapazität, bei mehrlagigen Wicklungen wirken sich Flachwicklungen und Kammerwicklungen günstig aus. Die selbsttragenden Kreuz- und Scheibenwicklungen, vgl. Bild 4, haben die geringste Eigenkapazität, sind aber mit amateurmäßigen Mitteln kaum herzustellen.

### ■ Die Spulengüte wird von mehreren Faktoren bestimmt

Hervorgerufen durch den Skin-Effekt, kommt es bei Zunahme der Frequenz zu einer Stromverdrängung im Innern des Wicklungsdrahts zur Leiteroberfläche hin. Dies ist mit einer Widerstandserhöhung der Wicklung verbunden. Je größer der Wechselspannungswiderstand ist, umso größer werden die Verluste der Spule, und umso kleiner wird die Güte. Im Bereich von 40 kHz bis zu wenigen Megahertz begegnet man dem Stromverdrängungs-Effekt durch den Einsatz von vieldrätiger HF-Litze.

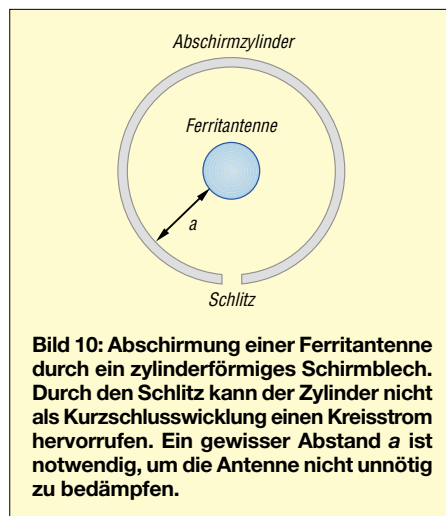


**Bild 9: Eine aktive, magnetische Antenneneinheit. Der Kern ist gedämpft befestigt.**

Bei niedrigeren Frequenzen wird der Gütefaktor fast ausschließlich von dem Verhältnis  $X_L/R_{Cu}$  bestimmt. Da der induktive Widerstand frequenzabhängig ist, nimmt beim Verringern der Betriebsfrequenz auch der Gütefaktor der Spule ab. Bei einem Schwingkreis bewirkt der geringe Gütefaktor flache Resonanzkurven und eine damit verbundene größere Bandbreite.

Sehr gut lässt sich dieser Effekt mit dem Oszilloskop beobachten, wenn man die gleiche Spule mit immer größeren Kondensatoren zusammenschaltet und die Schwingkreise mit dem Funktionsgenerator durchwobbelt. Allerdings soll hier nicht unerwähnt bleiben, dass eine größere Bandbreite bei manchen Schaltungsapplikationen erwünscht ist und der Schwingkreis gezielt mit einem Widerstand zusätzlich bedämpft wird. Dieser lässt sich dann genau auf die gewünschte Dämpfung/Bandbreite abgleichen (siehe Teil 2).

Spulen auf Ferritkernen sollte man unbedingt nur in den für das Kernmaterial ausgewiesenen Frequenzbereichen einsetzen. Insbesondere bei hohen Arbeitsfrequenzen ist ansonsten mit hohen Verlustfaktoren zu rechnen, wobei die Spulengüte dramatisch abnehmen kann.



**Bild 10: Abschirmung einer Ferritantenne durch ein zylinderförmiges Schirmblech. Durch den Schlitz kann der Zylinder nicht als Kurzschlusswicklung einen Kreisstrom hervorrufen. Ein gewisser Abstand  $a$  ist notwendig, um die Antenne nicht unnötig zu bedämpfen.**

### ■ Elektrisches und magnetisches Feld – der Antenneneffekt

Rahmenantennen sind für den Empfang des magnetischen Wechselfeldes ausgelegt. Liegen die Wicklungen offen, so erzeugt aber auch die elektrische Feldkomponente eine Urspannung. Dieser Effekt wirkt sich nachteilig aus:

1. Es kann zu Beeinflussungen durch elektrische Störstrahler im Nahfeld kommen. Das können natürliche Störgrößen, wie elektrostatische Entladungen sein, oder die Ursachen sind in den unterschiedlichsten technischen Störquellen zu suchen. Man unterscheidet hierbei periodische (z.B. durch Kommutierungseinbrüche) und aperiodische Störsignale (z.B. durch Schaltvorgänge entstehende Transienten).
2. Ein weiterer Nachteil ist die Einschränkung der Peilfähigkeit. Das Peilminimum wird durch den Empfang der elektrischen Komponente unscharf, wie Bild 8 verdeutlicht. Ein Abschirmblech kann den Einfluss der elektrischen Felder fast vollkommen aufheben. Wichtig ist jedoch eine möglichst



**Bild 11: Die handlichen Kunststoffgehäuse beinhalten unterschiedliche Ferritantennentypen. Vorn sind die leistungsfähigen Kerne (für Industrieanwendungen) zu sehen. Daneben, rechts, UAP 5 als Antennenverstärker verschaltet [7]. Fotos: DG9WF**

rückwirkungsfreie Schirmung. So darf z.B. ein Abschirmzylinder um den Antennenstab keine Kurzschlusswicklung darstellen. Der Wirkungsgrad der Antennenspule wäre dann durch das Fließen eines Kreisstroms reduziert. Eine Längsschlitzung des Zylinders verhindert den Kurzschlussstrom.

Auch muss ein ausreichender Abstand  $a$  zum Antennenkörper eingehalten werden, siehe Bild 10, da es sonst zur Bedämpfung und/oder zur Verstimmung des Kreises kommt. Oft verzichtet man allerdings aus Platzgründen auf eine Abschirmung und nimmt lieber die geschilderten Nachteile in Kauf als einen sich verschlechternden Antennenwirkungsgrad.

Eine Abschirmung des elektrischen Feldes kann auch durch parallel zum Antennenstab geführte Drähte, die aber nur einseitig verbunden und auf Masse gelegt sind, erfolgen. Andere Möglichkeiten zur Reduzierung des Antenneneffekts sind ein symmetrischer Wicklungsaufbau oder eine Verringerung der Wicklungszahl, auf die Funktionsweise soll aber hier nicht näher eingegangen werden. Ein praxisnaher Anwendungsfall abgeschirmter Ferritstabantennen ist im Beitrag [2] über Ortungsgeräte nachzulesen. (wird fortgesetzt)

*Wolfgang Friese@T-Online.de*

### Literatur

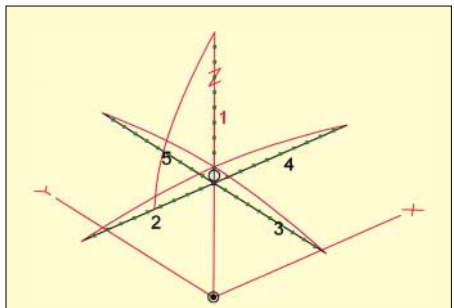
- [1] Profi-Electronic: Amidon Databook. Profi-Electronic, Färberstraße 33, 48369 Saerbeck; [www.amidon.de](http://www.amidon.de)
- [2] Friese, W.: Einfache Ortungsgeräte auf VLF-/LF-basis. FUNKAMATEUR 53 (2004) H. 7, S. 686–689; H. 8, S. 802–805
- [3] Kruschke, A., DJ0TR: Rothammels Antennenbuch. 12. Auflage, Baunatal 2001; sowie ältere Ausgaben
- [4] Limann, O.: Funktechnik ohne Ballast. 10. Auflage, Franzis-Verlag, München 1969
- [5] N.N.: Fachkunde für Funkmechaniker. VEB Verlag Technik, Berlin 1964
- [6] Peters, B.: Rahmenantennen. Wilhelm Herbst Verlag, Köln 1992
- [7] Friese, W.: Universelles analoges Platinensystem UAP(4): Antennenanpassverstärker. FUNKAMATEUR 52 (2003) H. 6, S. 582–584

# Entwurf realer Speiseleitungen mit EZNEC (1)

Dr.-Ing. GERD JANZEN – DF6SJ

Für bestimmte Anwendungen, wie die Untersuchung von Strahlungseffekten, ist es unabdingbar, zusätzlich zur Antenne die Speiseleitung zu simulieren. Da dies keineswegs so einfach machbar ist, wie man zunächst annehmen könnte, befasst sich ein zweiteiliger Beitrag mit der notwendigen Vorgehensweise.

In einem vorangehenden Beitrag [1] hatte ich gezeigt, dass man in das Antennensimulationsprogramm EZNEC für Windows von Roy Lewallen, W7EL, [2], [3], [4] auch Speiseleitungen einbringen kann. Dabei ist zu unterscheiden zwischen *virtuellen* und *realen* Leitungen. Die in EZNEC einfach definierbaren virtuellen Leitungen verwendet man, wenn es nur darauf ankommt, die Widerstandstransformation durch ein fehlabgeschlossenes Kabel korrekt zu erfahren.



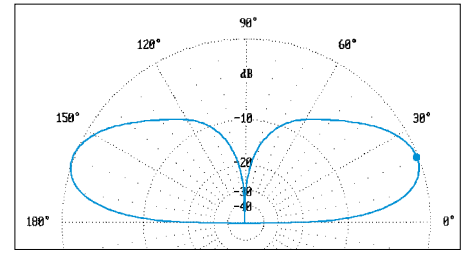
**Bild 1:** Vertikalantenne für das 20-m-Band aus Strahler (= Draht 1) und vier horizontalen, in 4 m Höhe über einem „Stadtboden“ ausgespannten Radials (Drähte 2 bis 5). Die Einspeisung erfolgt am unteren Ende des Strahlerdrahtes (schwarzer Kreis). Die Stromverteilung weist auf eine resonante Antenne hin.

Sind weitere Leitungseigenschaften (z.B. Strahlungseffekte von der Leitung bzw. auf die Leitung, Dämpfungen u.a.) zu berücksichtigen, so kommt man nicht umhin, zu einem virtuellen Koaxialkabel zur Simulation der Widerstandstransformation noch einen real im Raum verlaufenden Zusatzdraht für die Strahlungseffekte zu definieren oder gar ohne Zuhilfenahme der virtuellen EZNEC-Leitung eine reale Zweidrahtleitung aus Einzeldrähten zu formulieren. Dies ist bereits in [1] dargelegt. Wie in [1] ebenfalls bereits angedeutet, ist es für die Mathematik von EZNEC nicht ganz einfach, mit eng und parallel zueinander verlaufenden realen Drähten zurechtzukommen. Besonders problematisch ist hier die Anbringung der Quelle, die diese Zweidrahtleitung speisen soll. Es besteht nämlich von EZNEC her die Forderung, dass Quellen (Sender) nur auf Drähten ange-

bracht werden dürfen, die länger als 0,02 Wellenlängen ( $\lambda/50$ ) sind. Diese Forderung ist praktisch nicht mehr erfüllbar, wenn Zweidrahtleitungen mit realistischen Wellenwiderständen von einigen hundert Ohm definiert und bei niedrigen Kurzwellenfrequenzen als sog. „Hühnerleitern“ betrieben werden sollen. In diesem Beitrag soll die EZNEC-Einschränkung durch Tests mit dem EZNEC-Qualitätsprüfer *average gain* (Durchschnittsgewinn) [7] geprüft werden. Für die Grundlagen der Anwendung des Simulationsprogramms EZNEC, besonders, was die Drahtdefinition und Eingabe im *Wires*-Menü angeht, wird wieder auf [4] und [5] verwiesen.

## ■ Virtuelle Leitung

Virtuelle Leitungen sind in EZNEC sehr einfach über ein Leitungsmenü definierbar [1]. Hier werden Wellenwiderstand, Leitungslänge, Verkürzungsfaktor und Polarität eingegeben. Eine Leitungsdämpfung ist nicht vorgesehen. Da die Leitung „virtuell“ ist, kommt es hier auf die Leitungsführung zwischen Antenne (Last, *load*) und Transceiver (Quelle, *source*) nicht an. Solche über den EZNEC-Menüpunkt *Trans Lines* sehr einfach definierbaren Leitungen geben korrekte Auskunft über die Widerstandstransformation einer Leitung. Diese Kenntnis ist besonders wichtig, wenn bei einer Fehlanpassung an der Antenne die notwendigen Kompensations- und Anpassungsmaßnahmen am antennenfernen Kabelende in der Nähe des Transceiveingangs erfolgen sollten, da hier gänzlich andere Impedanzen vorliegen können. Strahlungseffekte und Dämpfungseinflüsse lassen sich mit virtuellen Leitungen jedoch



**Bild 3:** Elevationsstrahlungsdiagramm der 20-m-Band-Vertikalantenne. Die unter 21° mit einem Gewinn von 0,48 dBi abgehende Hauptstrahlung ergibt eine gute DX-Antenne.

nicht darstellen. Für weitergehende Informationen über diese virtuellen Leitungen verweise ich auf [1].

## ■ Koaxialleitung mit Hilfsdraht

Bei den höheren KW-Frequenzen finden für die Speiseleitungen meist Koaxialkabel Verwendung. Das Hochfrequenzfeld im Innern der Leitung ist von außen nicht beeinflussbar, und umgekehrt kann kein HF-Feld aus der koaxialen Speiseleitung nach außen dringen. Dennoch können bei nicht-idealer Leitungsführung Ströme auf dem Außenmantel (Mantelwellen) entstehen, womit das Kabel selbst zu einem Teil der Antenne wird und strahlt. Diese Zusatzstrahlung ist meist unerwünscht, weil damit HF-Energie in Bodennähe freigesetzt wird (EMV, Personenschutz, TVI), weil im Funkraum unangenehme HF-Effekte auftreten können (Einstrahlungen in NF-Leitungen und in Messinstrumente), weil sich Eingangswiderstand und Welligkeit (SWV) verändern und, nicht zuletzt, weil das Strahlungsdiagramm der Antenne verformt wird. Wie bemerkt, können diese Effekte durch eine virtuelle Leitung nicht dargestellt werden. Eine kleine Ergänzung in EZNEC erlaubt aber die Überprüfung einer guten oder nachteiligen Koaxialleitungsführung. Dazu wird neben der virtuellen Leitung, die allein für die Widerstandstransformation zuständig ist, ein Draht definiert, der genau dem Verlauf des Koaxialkabels im Raum folgt und der die Strahlungseffekte zeigen soll. Über das in [1] gezeigte Beispiel hinaus möchte ich hier an einer Vertikalantenne mit Radials für das 20-m-Band demon-

Wires										
Wire Create Edit Other										
<input type="checkbox"/> Coord Entry Mode <input type="checkbox"/> Preserve Connections <input checked="" type="checkbox"/> Show Wire Insulation										
Wires										
No.	End 1				End 2				Diameter	Segs
	X (m)	Y (m)	Z (m)	Conn	X (m)	Y (m)	Z (m)	Conn	(mm)	
1	0	0	4	W2E1	0	0	9,31		2	10
2	0	0	4	W3E1	-5,15	0	4		2	10
3	0	0	4	W4E1	0	-5,15	4		2	10
4	0	0	4	W5E1	5,15	0	4		2	10
5	0	0	4	W1E1	0	5,15	4		2	10

**Bild 2:** Wires-Menü der Vertikalantenne für 14,2 MHz; Draht 1 bildet den Strahler und die Drähte 2 bis 5 die Radials.

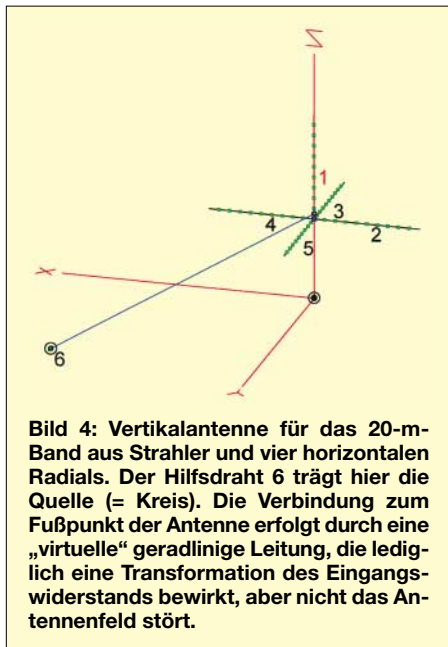


trieren, wie die Definition und Strahlungswirkung eines Zusatzdrahtes aussehen könnte.

■ **Vertikalantenne mit guter Führung des Speisekabels**

Ausgehend von der 80-m-Band-Vertikalantenne mit vier Radials, die in 4 m Höhe über einem Stadtboden ( $\sigma = 1 \text{ mS/m}$ ;  $\epsilon_r = 5$ ) aufgebaut ist, Datei *VERRH427* in [5], Seite 123ff., soll dieser Strahler nach Umrechnung der Antennengeometrie im 20-m-Band verwendet werden. Dazu nutzen wir zweckmäßig den automatischen Skalierungsbefehl in EZNEC [4], [5] aus.

Nach Überschreiben der im Buch verwendeten Frequenz *3,7 MHz* mit der neuen Frequenz *14,2 MHz* im kleinen Menü *Frequency* ist dort *rescale* (umskalieren) anzukreuzen. Es entstehen dann im *Wires*-Menü einige sehr „krumme“ umskalierte Zahlenwerte, die etwas zu „begradigen“ sind: Die



**Bild 4:** Vertikalantenne für das 20-m-Band aus Strahler und vier horizontalen Radials. Der Hilfsdraht 6 trägt hier die Quelle (= Kreis). Die Verbindung zum Fußpunkt der Antenne erfolgt durch eine „virtuelle“ geradlinige Leitung, die lediglich eine Transformation des Eingangswiderstands bewirkt, aber nicht das Antennenfeld stört.

(leider) ebenfalls im Verhältnis  $3,7 \text{ MHz} / 14,2 \text{ MHz} = 0,26$  skalierten Drahtdurchmesser korrigieren wir wieder auf  $d = 2 \text{ mm}$  und setzen die Höhenwerte auf  $z = 4 \text{ m}$ . Bei *Draht1* wird als Endpunkt  $z = 9,31 \text{ m}$  gewählt; dies entspricht dann einer bei der Frequenz  $14,2 \text{ MHz}$  resonanten Strahlerlänge von  $5,31 \text{ m}$ . Das *Wires*-Menü dieser Antenne für  $14,2 \text{ MHz}$  ist in Bild 2 dargestellt. Die Quelle wird vorübergehend am unteren Ende des Drahtes 1 angebracht: *Source*-Menü, *Wire1*, 0% (ganz unten), *I*. Bild 1 zeigt die Vertikalantenne mit ihren fünf Drahtstücken und die am Fußpunkt des Strahlerdrahtes 1 angebrachte Quelle (dargestellt als Kreis). Dies befindet sich genau in der Mitte des untersten Segments von Draht 1. Die korrekte Geometrie für guten Betrieb bei  $14,2 \text{ MHz}$  prüft man am besten über den Eingangswiderstand  $Z_A = R_A +$

$jX_A$  der Antenne, der weitgehend reell und damit resonant sein sollte. Dies bedeutet, dass der Imaginärteil  $X_A$  klein gegen den Realteil  $R_A$  sein muss, was hier der Fall ist:  $Z_A = 22,99 \Omega + j1,611 \Omega$ .

In Bild 1 sind auch noch die Strombögen über den Drähten zu sehen. Es ist zu erkennen, dass am Fußpunkt des Strahlers ein Strommaximum vorliegt, welches zu je einem Viertel von den vier Radials übernommen wird. Das Strahlungsbild (Elevation) dieser Vertikalantenne zeigt Bild 3. Aufgrund des erhöhten Radialaufbaus („elevated radials“, siehe [5]) ist diese Antenne bereits eine recht gute DX-Antenne, obwohl sie auf antennenschlechtem Boden steht. Unter dem optimalen Erhebungswinkel von  $21^\circ$  weist die Vertikal einen Gewinn von  $0,48 \text{ dBi}$  auf.

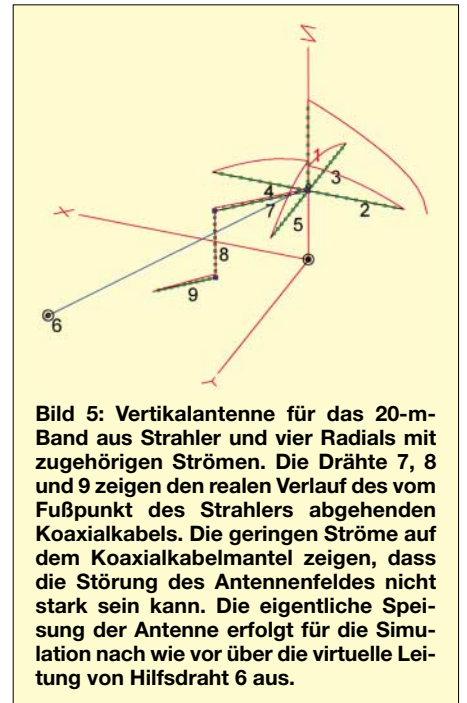
Diese Antenne soll nun über ein Kabel gespeist werden, weswegen die Quelle verschoben werden muss. Zur Anbringung der Quelle ist ein sechster Draht, der **Quellenhilfsdraht**, zu definieren. Dieser Hilfsdraht muss so weit weg von der Antenne platziert werden, dass er die Antenne und deren Feld nicht stört. Wir wählen, recht willkürlich, einen Draht von  $40 \text{ cm}$  ( $0,02 \lambda$ ) Länge: *Draht 6* (Quellenhilfsdraht) von  $x = 10, y = 10, z = 0,1$  nach  $x = 10, y = 10,4, z = 0,1$ ; Drahtdurchmesser  $2 \text{ mm}$ , fünf Segmente. Hierauf wird die Quelle mittig angebracht (*Source*-Menü; *Draht 6*; Ort  $50\%$ , *I*).

Zwischen Strahler (Draht 1) und Quellenhilfsdraht (Draht 6) wird nun ein virtuelles Koaxialkabel mit Wellenwiderstand  $Z_0 = 50 \Omega$  angeschlossen, vorläufige Testlänge  $0,001 \text{ m}$ , Verkürzungsfaktor  $0,67$ , Polarität „Normal“. Bei der so eingegebenen Nulllänge des virtuellen Kabels darf praktisch keine Transformation geschehen. Bild 4 zeigt den Antennenaufbau und die virtuelle Leitung, die geradlinig vom Fußpunkt des Strahlers zum kurzen Hilfsdraht 6 verläuft. Der Eingangswiderstand beträgt „nullleitungstransformiert“  $Z_{A_{\text{trans},0}} = 23 \Omega + j1,573 \Omega$ .

Vergrößern wir die virtuelle, also rein transformierende Leitungslänge z.B. auf  $20 \text{ m}$ , was im Menü *Trans Lines* einfach durch Austausch der Länge „ $0,001$ “ mit „ $20$ “ vonstattengeht, so ergibt sich  $Z_{A_{\text{trans},20}} = 27,94 \Omega - j20,33 \Omega$ . Bild 4 bleibt von der Längenänderung unbeeinflusst. Die virtuelle Leitung zeigt unabhängig von ihrer Länge auch keinerlei Beeinflussung der Abstrahlung der Antenne, was mit der neuen Leitungslänge leicht am Strahlungsdiagramm in EZNEC nachweisbar ist.

Für die Untersuchung von Strahlungseffekten muss statt des virtuellen ein wirklicher Draht eingeführt werden, der (wie meist in der Realität auch) etwas kompliziert im Raum verlaufen soll, Bild 5: Horizontaler, etwa  $5 \text{ m}$  langer Abgang von der

Antenne (Draht 7), dann etwas über  $3 \text{ m}$  weit schräg nach unten (Draht 8) und unter anderem Winkel knapp über dem Erdboden nochmals  $3 \text{ m}$  weit zum Transceiver (Draht 9). Der Phantasie (oder der Wirklichkeit) sind hier keine Grenzen gesetzt! Diese Drähte sind im *Wires*-Menü mit dem Außendurchmesser des Kabelabschirmgeflechts zu versehen, der für ein RG58-Koaxialkabel bei  $3,3 \text{ mm}$  liegt [6].



**Bild 5:** Vertikalantenne für das 20-m-Band aus Strahler und vier Radials mit zugehörigen Strömen. Die Drähte 7, 8 und 9 zeigen den realen Verlauf des vom Fußpunkt des Strahlers abgehenden Koaxialkabels. Die geringen Ströme auf dem Koaxialkabelmantel zeigen, dass die Störung des Antennenfeldes nicht stark sein kann. Die eigentliche Speisung der Antenne erfolgt für die Simulation nach wie vor über die virtuelle Leitung von Hilfsdraht 6 aus.

Die *Wires*-Daten dieses Manteldrahtes mit seinen drei geraden Drahtabschnitten lauten mit den Koordinatenwerten  $x/y/z$  in Meter:

Draht 7: von  $0/0/4$  nach  $3,6/3,6/4$ ; Drahtdurchmesser  $3,3 \text{ mm}$ , zehn Segmente (Kabelmanteldraht 1);

Draht 8: von  $3,6/3,6/4$  nach  $3/5/1$ ; Drahtdurchmesser  $3,3 \text{ mm}$ , zehn Segmente (Kabelmanteldraht 2);

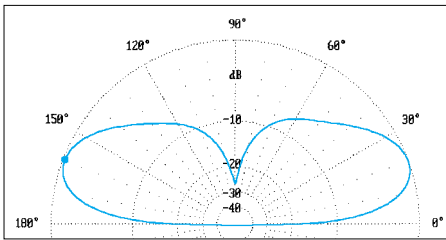
Draht 9: von  $3/5/1$  nach  $6/6/0,1$ ; Drahtdurchmesser  $3,3 \text{ mm}$ , zehn Segmente (Kabelmanteldraht 3).

Vom Transceiver gespeist wird dieser Draht also nicht. Der Kabelmanteldraht stellt lediglich ein „Hindernis“ im Feldraum der Antenne dar, nimmt von ihr Ströme auf, strahlt dadurch selbst und verformt damit wiederum das Antennendiagramm und den Gewinn in bestimmten Richtungen. Die feldinduzierten Ströme auf dem Kabelmanteldraht sind in Bild 5 zu erkennen. Sie sind im Verhältnis zu den Strömen auf dem Strahler und den vier Radials recht klein und damit nach außen wenig wirksam.

Damit die Transformation des Antennen-eingangswiderstands durch die virtuelle Leitung im Menü *Trans Lines* richtig berechnet wird, muss dort noch die Gesamt-

länge des eben diskutierten realen Koaxialkabelmanteldrahts eingegeben werden. Wie erhält man am bequemsten die Längen der drei realen Drahtstücke Nr. 7 bis 9 ohne räumliche Trigonometrie? Werden in der Ansicht *View Antenna* die Einzeldrähte angeklickt, dann erscheinen unten im Bild die Werte der Drahtlängen und der Segmentlänge.

Da das Anklicken nicht immer so einfach klappt und vor allem bei kurzen Drahtstücken oft nicht zum Erfolg führt, ist es einfacher, im Menü *Wires* den gewünschten Draht anzuklicken (ein Markierungssymbol steht dann am entsprechenden Zeilenanfang) und dann in der Ansicht *View Antenna* dessen Längendaten abzulesen. So ergeben sich für die Drähte 7 bis 9 die Drahtlängen 5,091 m + 3,365 m + 3,289 m = 11,745 m.



**Bild 6: Elevationsstrahlungsdiagramm der 20-m-Band-Vertikalantenne mit der realen Speiseleitung nach Bild 5. Gewinn und Abstrahlwinkel sind kaum beeinflusst.**

Diese Summenlänge wird nun in das Menü *Trans Lines* eingegeben. Nach Aufruf von *Source Data* kann der transformierte Wert  $Z_{Atrans} = 53,36 \Omega - j43,15 \Omega$  abgelesen werden, der in einem 50- $\Omega$ -System zur Welligkeit  $s = 2,26$  führt.

Wie sich der Kabelmantel auf das Strahlungsdiagramm auswirkt, ist in Bild 6 zu sehen. Es liegt fast keine Störung des Antennenfeldes vor, was indirekt auch an den vergleichsweise geringen Strömen auf den drei Hilfsdrähten erkennbar ist, siehe Bild 5. Der Gewinn beträgt  $G = 0,47$  dBi bei einem optimalen Abstrahlwinkel von 21°.

Bevor wir dem Simulationsergebnis von EZNEC voll vertrauen, soll noch die logische Prüfung auf das Verhältnis zwischen eingegebener und abgegebener Leistung durchgeführt werden [7]. Dazu müssen vorübergehend alle Verluste aus dem Antennensystem entfernt werden (ohmscher Widerstand der Drähte, Bodenverluste und eventuelle ohmsche Lasten), indem Idealdrähte (im Menü *Wire Loss*) und perfekter Boden (im Menü *Ground Type*) angenommen werden.

Der jetzt durchgeführte Simulationsdurchlauf mit *FF Plot* muss mit *Plot Type 3D* (dreidimensional) erfolgen, dann wird am unteren Rand des Hauptmenüs das Ergebnis als average gain (AVG, Durchschnittsgewinn) angezeigt.

Dieser Durchschnittsgewinn sollte, da ein Antennensystem immer passiv ist, beim Idealwert  $AVG = 1$  entsprechend 0 dB liegen. Das in unserem Fall angezeigte Ergebnis liegt mit  $AVG = 0,982$  entsprechend -0,08 dB nahe genug beim Idealwert, womit sich die Simulation als verlässlich erweist.

Der Antennengewinn kann mit Hilfe des berechneten AVG-Wertes noch etwas korrigiert werden [7]:  $G = (0,47 - (-0,08))$  dBi = 0,55 dBi. Nach diesem Testlauf sollten die vorübergehend entfernten Verluste wieder eingestellt werden, um später keine Irrtümer zu begehen.

## ■ Vertikalantenne mit ungünstiger Führung des Speisekabels

Dass jedoch nicht immer eine solche geringe Einwirkung der Kabelführung auf das Strahlungsdiagramm vorliegt, soll das nächste Beispiel zeigen. Hier ist die aus zwei geraden Drahtstücken bestehende Kabelführung gegenüber dem vorhergehenden Beispiel nur geringfügig geändert:

Draht 7: von 0/0/4 nach 2,5/2,5/4; Drahtdurchmesser 3,3 mm, zehn Segmente (Kabelmanteldraht 1);

Draht 8: von 2,5/2,5/4 nach 2,5/2,5/0,1; Drahtdurchmesser 3,3 mm, drei Segmente (Kabelmanteldraht 2).

Bild 7 zeigt die Antenne und die Koaxialkabelführung entlang der Drähte 7 und 8. Die eigentliche Einspeisestelle auf Hilfsdraht 6 ist davon wieder unberührt. Die gesamte Manteldrahtlänge beträgt jetzt 4,637 m + 0,9 m = 5,537 m. Nach Eingabe in *Trans Lines* lässt sich daraus der transformierte Eingangswiderstand  $Z_{Atrans} = 56,94 \Omega - j36,61 \Omega$  bestimmen, der von obigem Beispiel nicht sehr abweicht.

Ganz anders ist das aber mit dem Antennenfeld. Bild 9 zeigt das Strahlungsdiagramm mit der geänderten Koaxialleitungsführung. Von der vorher fast idealen Fernverkehrsantenne ist nichts mehr vorhanden! Die Antenne strahlt nun beinahe senkrecht nach oben mit einem Gewinn von 0,62 dBi, die flach strahlenden Anteile sind deutlich zurückgegangen.

Der logische Test mit dem Durchschnittsgewinn führt in diesem Fall (ohne alle Verluste) auf  $AVG = -0,15$  dB. Um diesen geringen Betrag kann der Antennengewinn von 0,62 dBi wieder korrigiert werden [7], sodass die Antenne mit etwa  $G = (0,62 - (-0,15))$  dBi = 0,77 dBi steil in den Himmel strahlt.

In wie vielen Fällen mag eine ungünstige Verlegung einer Speiseleitung eine an sich gut und flach strahlende DX-Antenne total ruinieren? Es lohnt sich also, einmal mit EZNEC nachzurechnen, ob die Kabelführung der eigenen Antennen nicht optimiert werden kann.

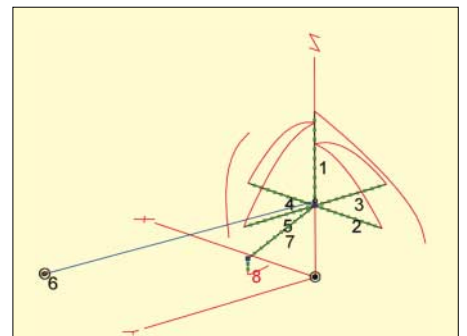
Fassen wir zusammen: Der reale Verlauf des Koaxialkabels im Raum, definiert durch Drahtdaten in *Wires*, stellt das Speisekabel als „Feldhindernis“ in der Umgebung der Antenne dar und zeigt die auf dem Kabel hervorgerufenen Ströme und die daraus resultierenden Wechselwirkungen mit der Antenne. Mit der eigentlichen Speisung der Antenne hat dieser Hilfsdraht in EZNEC nichts zu tun.

Die Speisung erfolgt über ein virtuelles Kabel, definiert im Menü *Trans Lines*. Hier muss die Gesamtlänge des realen Hilfsdrahtes eingegeben werden, womit gewährleistet ist, dass die Transformation des Antenneneingangswiderstands korrekt berechnet wird.

## ■ Reale Paralleldrahtleitung

Im Gegensatz zu den bisher entworfenen virtuellen und mit Hilfsdraht ergänzten koaxialen Speiseleitungen soll nun eine Speiseleitung ohne Zuhilfenahme des Menüs *Trans Lines* von EZNEC aus selbst definierten Drähten entworfen werden. Dieser „Eigenentwurf“ bietet sich wegen der Kompliziertheit des Kabelaufbaus allerdings weniger für Koaxialleitungen an – ganz unmöglich wäre es nicht –, sondern vor allem für Zweidrahtleitungen. Der Vorteil dieser Eigenbauleitung ist, dass Feldstörungen, Abstrahlungseffekte, Dämpfung und Transformation gleichzeitig untersucht werden könnten.

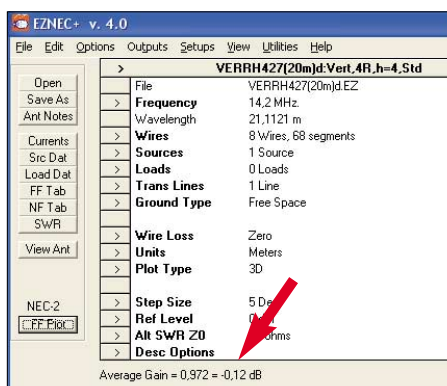
Hier soll gleich eine Mitteilung aus dem Hilfe-Menü von EZNEC gebracht werden: Roy Lewallen schreibt dort, dass ihm keine Methode bekannt sei, die Gleichaktwelle anders als mit einer realen Zweidrahtleitung zu simulieren [2]. Dies heißt, dass die Methode der Darstellung einer Abstrahlung durch die Leitung mit Hilfsdraht und virtueller Leitung, wie bei der Koaxialleitung angewendet, bei Zweidrahtleitungen nicht funktioniert.



**Bild 7: Stromverläufe auf der Vertikalantenne und der vom Fußpunkt abgehenden und gegenüber Bild 5 geringfügig veränderten Koaxialleitung. Die Ströme auf den Koaxialmanteldrähten 7 und 8 sind nicht mehr vernachlässigbar, eine deutliche Störung des Antennenfeldes kann vermutet werden.**

Hinweis: Die Gegentaktwelle ist die normale Welle, die auf einer symmetrisch betriebenen Paralleldrahtleitung läuft. Hier sind die beiden Ströme auf den zwei Drähten betragsmäßig gleich, aber im Vorzeichen unterschiedlich. Die Subtraktion der beiden Leiterströme ergibt Null, wodurch sich die felderzeugenden Stromwirkungen nach außen hin aufheben: Die Leitung strahlt nicht.

Bei der Gleichtaktwelle fließt auf einem der beiden Leiter mehr Strom als auf dem anderen. Hervorgerufen ist diese Störung z.B. durch eine Unsymmetrie der angeschlossenen Antenne. Subtrahiert man jetzt die beiden Ströme voneinander, so bleibt ein Stromanteil übrig, der zu einer Abstrahlung führt.



**Bild 8:** Der Durchschnittsgewinn (AVG) für die Antenne nach Bild 7 ist akzeptabel.

Symmetrische Zweidrahtleitungen, wie sie im Amateurfunk verwendet werden, weisen Leiterabstände von etwa 1 cm bis 10 cm auf. Damit ergeben sich, noch abhängig vom Drahtdurchmesser und vom Dielektrikum, Wellenwiderstände im Bereich  $Z_0 = 250 \Omega$  bis  $1000 \Omega$  [6]. Leitungen dieser Art werden vor allem zur Speisung symmetrischer Antennen (Dipole, Schleifen) bei den niedrigeren Kurzwellenfrequenzen verwendet. Dabei wird häufig in Kauf genommen oder es ist sogar beabsichtigt, dass diese Paralleldrahtleitungen strahlen und damit Teil der Antenne werden.

Bei der Definition der Paralleldrähte gilt es zu beachten, dass die Segmentierung auf den beiden eng benachbarten Leitungsdrähten gleich ist, genauer, dass sich die Knoten, also die Verbindungsstellen der Segmente, genau gegenüber stehen, siehe [1]. Diese Forderung von EZNEC gilt für alle eng benachbarten, parallel zueinander verlaufenden Drähte. Sie ist im Allgemeinen leicht zu erfüllen, wenn die Paralleldrähte gleich lang gewählt und mit derselben Anzahl von Segmenten versehen werden.

Aber es gibt ein schwerer wiegendes Problem: Am Ende der Zweidrahtleitung ist die Quelle zur Speisung der Leitung anzubringen. Dazu müssen die Paralleldrähte auf einem rechtwinklig dazu verlaufenden

Hilfsdraht enden, der die Quelle trägt. Dieser Draht wird nachfolgend immer **Quellenquerdraht** genannt. Ohne besondere Maßnahmen ist dieser gerade so lang wie der Abstand der parallelen Drähte der Zweidrahtleitung.

Eine weitere Forderung von EZNEC (siehe Hilfe-Menü) besagt nun, dass Quellen nur auf Drahtstücken angebracht werden dürfen, die mindestens  $0,02 \lambda$  lang sind. Selbst bei einer Wellenlänge im 20-m-Band ist dies mit realen Leitungen und Leiterabständen von 1 cm kaum zu erfüllen, entspricht hier diese Länge gerade  $0,0005 \lambda$ . Noch wesentlich schwieriger ist die Bedingung bei größeren Wellenlängen zu erfüllen [1].

Für nachfolgende Betrachtungen wird eine Zweidrahtleitung mit einem Abstand von 1 cm zugrunde gelegt. Für Zweidrahtleitungen mit größerem Leiterabstand gelten die Ausführungen ebenso, hier sind die EZNEC-Forderungen sogar leichter erfüllbar.

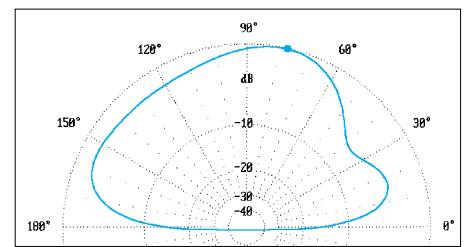
Mathematische Abhilfe könnte eine Y-förmige Aufweitung der Paralleldrahtleitung auf einen deutlich längeren Quellenquerdraht hin geben, aber Vorsicht: Eine derart aufgeweitete Leitung transformiert wieder ganz anders, und das simulierte Ergebnis sollte mit der Realität einer streng parallelen Leitung vergleichbar bleiben.

So einfach ist es also nicht, dem Dilemma zu entkommen. Um die unbekannt Transformation durch die aufgeweitete Y-Leitung zu umgehen, müsste diese kurz gegen die Wellenlänge sein, und sie müsste damit für jedes Kurzwellenband separat dimensioniert werden. Dasselbe gilt für die Minimallänge des Quellenquerdrahts.

Ich muss an dieser Stelle zugeben, dass ich einen eleganten Weg aus den Schwierigkeiten gesucht habe – und gescheitert bin. Es wurde in mühevoller Arbeit und mit viel Zeitaufwand versucht, in einem simulierten Nebenversuch eine 1 cm enge Paralleldrahtleitung mit verschiedenen ohmschen und komplexen Abschlüssen anstelle von Antennen zu versehen.

Diese Manipulation mit Hilfe des EZNEC-Menüpunkts *Loads* schien einfacher und überschaubarer zu sein, als es direkt mit am Leitungsende angeschlossenen Antennendrähten zu versuchen. Ohne eine frequenzempfindliche Antenne als Abschluss, „widerstand“ ließ sich auf diese Weise schnell die Betriebsfrequenz in EZNEC ändern und damit die relative Länge des Quellenquerdrahtes von  $1 \text{ cm}/10 \text{ m} = 0,001 \lambda$  (bei 30 MHz) auf  $1 \text{ cm}/300 \text{ m} = 0,000033 \lambda$  (bei 1 MHz) ändern.

Die Ergebnisse waren auch sehr ermutigend: Selbst bei 1 MHz und unter erheblicher Verletzung der EZNEC-Forderung für die minimale Länge des Quellenquer-



**Bild 9:** Stark verändertes Elevationsstrahlungsdiagramm der 20-m-Band-Vertikalantenne mit der realen Speiseleitung nach Bild 7. Gewinn und Abstrahlwinkel sind stark beeinflusst: Aus der DX-Antenne gemäß Bild 3 oder 6 ist durch eine ungünstige Koaxialkabelführung eine steil strahlende Nahbereichsantenne mit Gewinn 0,62 dBi geworden.

drahtes mit  $0,02 \lambda$  ergaben sich gute und realistische Ergebnisse. Die Transformation durch die 1-cm-Paralleldrahtleitung mit Längen zwischen 1 m und 100 m war in Simulation und nach der Leitungstheorie gleich und es schien, dass die EZNEC-Forderung „ $0,02 \lambda$ “ wohl gar nicht so ernst gemeint war.

Zur Vervollständigung und Bestätigung der Simulationsserie mit Abschlusswiderständen wurden dann zum Schluss der „elegante“ gemeinten Beweisführung im *Wires*-Menü schließlich wieder richtige Antennendrähte anstelle der komplexen „Lasten“ definiert – und nichts stimmte mehr! All die unzähligen Tage (!) der Simulation, Erstellung von Tabellen für diesen Bericht, Formulierung des Textes – alles war für die Katz!

Es bleibt uns also nicht erspart, immer mit frequenzempfindlichen Antennen und segmentierten Drähten zu simulieren und einen Weg zu suchen, der sowohl die EZNEC-Forderungen als auch die vorgegebene Geometrie der Paralleldrahtleitung wenigstens näherungsweise erfüllt. Die Ergebnisse sind dann jeweils nach der Prüfmethode *average gain* (Durchschnittsgewinn) auf ihre Richtigkeit hin zu prüfen [7]. (wird fortgesetzt)  
df6sj@hotmail.com

#### Literatur

- [1] Janzen, G., DF6SJ: Speiseleitung an einer Antenne – wie simulieren? FUNKAMATEUR 53 (2004) H. 1, S. 44–47 und H. 2, S. 153–155
- [2] Lewallen, R., W7EL, P.O. Box 6658 Beaverton, OR, 97007, USA; <http://eznec.com>
- [3] Janzen, G., DF6SJ: Antennensimulation, die Vierte. EZNEC 4 vorgestellt. FUNKAMATEUR 53 (2004) H. 7, S. 696–699
- [4] Janzen, G., DF6SJ: EZNEC 3.0 – Antennensimulation unter Windows. FUNKAMATEUR 49 (2000) H. 10, S. 1110–1112, H. 11, S. 238–1241, H. 12, S. 1362–1365
- [5] Janzen, G., DF6SJ: Monopolantennen und Vertikalantennen, Kempten, 1999
- [6] Janzen, G., DF6SJ: Kurze Antennen, Franckh-Verlag, Stuttgart, 1986
- [7] Janzen, G., DF6SJ: Rechnet EZNEC immer richtig? EZNEC für Fortgeschrittene (2) FUNKAMATEUR 53 (2004), H. 4, S. 339

Die Bücher [5], [6] sind über den FA-Leserservice oder vom Autor direkt beziehbar: Prof. Dr.-Ing. Gerd Janzen, DF6SJ, Hochvogelstraße 29, 87435 Kempten

# Neuer Mittelwellensender in Wachenbrunn

GERHARD ROLEDER – DL6AKC

*Durch die technische Umrüstung des auf 1323 kHz arbeitenden Senders in Thüringen im Jahr 2003 wurde ein Zeichen für den Fortbestand von Rundfunk auf Mittelwelle gesetzt und der Einstieg auf DRM ermöglicht.*

Die im Thüringer Wald zwischen den Kreisstädten Hildburghausen und Meiningen in einer Höhe von 490 m über Normalnull gelegene Rundfunksendestelle Wachenbrunn ist seit ihrem Aufbau besser denn je im Rennen. Vom Gründungsjahr 1955 bis heute ist man dort auf die Abstrahlung von Mittelwellenprogrammen spezialisiert. Nach dem anfänglichen Einsatz leistungsschwächerer Sender nahm nach dreijähriger Bauzeit im Dezember 1988 der erste 1-MW-Sender seinen Betrieb auf, [2] und [3].

gen, denen im Laufe des Jahres 2002 die Schaffung der baulichen Voraussetzungen folgte. Von Ende 2002 bis Juni 2003 dauerte schließlich das Errichten und Abgleichen des Senders. Mit dieser Investition hat die T-Systems International GmbH Media & Broadcast als Betreiber, ein Zeichen für den Fortbestand von Rundfunk auf Mittelwelle gesetzt.

Der neue Sender wurde weder an gleicher Stelle noch in einem der vormals genutzten Sendergebäude installiert. Er erhielt einen neuen Platz in unmittelbarer Nähe der

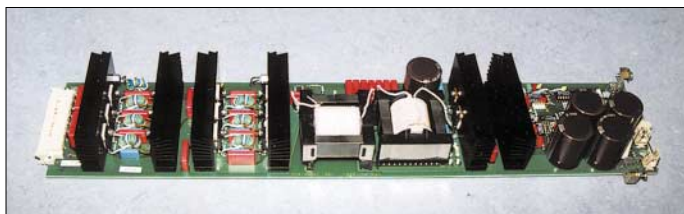


Er stammte aus der UdSSR und wurde von russischen Technikern in Wachenbrunn aufgebaut. Seit jener Zeit sendet die Stimme Russlands über diese Sendestelle in Thüringen auf 1323 kHz für Hörer in Deutschland und in den benachbarten westeuropäischen Ländern.

## ■ Neuer 1-MW-Sender

Seit dem 1. Juli 2003 ist ein neuer Großsender in Betrieb. Der TRAM 1000S von Telefunken ist, wie sein russischer Vorgänger, für eine Ausgangsleistung von 1 MW vorgesehen. Die Demontage des alten und der Aufbau des neuen Senders ließen sich nicht über Nacht bewerkstelligen. Im Jahr 2000 begannen daher die ersten Planun-

gen, denen im Laufe des Jahres 2002 die Schaffung der baulichen Voraussetzungen folgte. Von Ende 2002 bis Juni 2003 dauerte schließlich das Errichten und Abgleichen des Senders. Mit dieser Investition hat die T-Systems International GmbH Media & Broadcast als Betreiber, ein Zeichen für den Fortbestand von Rundfunk auf Mittelwelle gesetzt.



Ansicht eines einzelnen der insgesamt 768 Module, die jeweils eine Ausgangsleistung von 1,3 kW besitzen



Isolierter Mastfuß eines der vier 227 m hohen Antennenstrahler mit Funkenstrecke

## ■ Technischer Höchststand

Der NF-Übertragungsbereich von Sendern der TRAM-Serie reicht von 30 Hz bis 10 kHz. In [1] erwähnt die Herstellerfirma eine „bislang unerreichte Audioqualität“ dieser Baureihe. Die Trägerfrequenz wird durch einen quarzstabilisierten Synthesizer erzeugt.



Konstruktion zum Umschalten der Antennenstrahler zwischen aktivem und passivem Betrieb

Anstelle der sonst verwendeten Aneinanderreihung mehrerer Leistungsstufen erreicht man die hohe Leistung durch das Zusammenschalten vieler Einzelbaugruppen. Jedes dieser Halbleiter-Leistungsmodule gibt bei einer Betriebsspannung von 210 V eine Ausgangsleistung von 1,3 kW ab. Die Hochfrequenzgänge der einzelnen Module werden induktiv ausgekoppelt und über Combiner zusammengefasst. Um die 1 MW zu erreichen, sind 768 Module erforderlich.

Jedes 19-Zoll-Gestell des Senders enthält 48 dieser Module. Eine Aufteilung in zwei unabhängige Blöcke von je 500 kW bzw. acht Gestelle ermöglicht die Wartung in Zeiten reduzierter Sendeleistung, ohne die gesamte Anlage abschalten zu müssen.



Rückansicht eines 19-Zoll-Gestells mit 48 Ringkern-Spulen zur Auskopplung

Zur Vermeidung ungleichmäßiger Belastungen sorgt die Software des Steuerteils für eine gleichmäßige Ansteuerung aller Module. Im Gegensatz zu Röhrensendern, bei denen eine Leistungsreduzierung zwar mit geringerem Energieverbrauch, aber mit



uneffektiver Betriebsweise der Senderöhren verbunden ist, ermöglicht dieser Transistorsender den wirtschaftlichen Betrieb innerhalb des gesamten Leistungsbereichs. Der Wirkungsgrad des Senders wird vom Hersteller mit 84 % angegeben. Zum Erreichen dieses guten Ergebnisses trägt auch die seit etlichen Jahren zum Standard gehörende dynamische Amplitudenmodulation bei, die die Trägerleistung der Modulation anpasst.

**Sendeplan von Wachenbrunn 1323 kHz**

ME(S)Z	Ausgangsleistung	Vorzugsrichtung
06.45 – 17.00	1000 kW	310°, NW
17.00 – 20.00	1000 kW	220°, SW
20.00 – 23.45	150 kW	220°, SW

Trotz des guten Wirkungsgrades ist bei einer derart hohen Leistung der Kühlbedarf enorm. Je zwei Lüfter drücken Außenluft durch beide 500-kW-Blöcke, sodass der Durchsatz der vier Lüfter insgesamt 800 m<sup>3</sup>/min beträgt.

Außerhalb des Gebäudes befindet sich die Kunstantenne, die aus luftgekühlten Widerstandsmatten besteht und mit voller Leistung belastet werden kann. Da die Antenne eine Impedanz von 60 Ω besitzt, wurde dem 50-Ω-Sender eine Anpassung nachgeschaltet.

■ **Quadratantenne**

Bis auf die wesentlich verkürzte Speiseleitung und einen neuen Farbanstrich ist die Quadratantenne unverändert geblieben. Sie besteht aus vier gegen Erde isolierten Gittermasten mit je 125 m Höhe. Je zwei Masten sind zu einem aktiven Strahler verbunden, die beiden anderen wirken als Reflektor.

Bei der Wellenlänge von 227 m stellen die gespeisten Masten Dipole dar. Durch Umschaltung zwischen zwei Paaren lassen sich unterschiedliche Richtungen für die Abstrahlung einstellen.

Einen ungewöhnlichen Anblick bietet die offen verlegte Speiseleitung. Die elektrisch als Koaxialkabel arbeitende Konstruktion

Jeder 500-kW-Block enthält acht 19-Zoll-Gestelle mit 48 Leistungsmodulen.

Fotos: DL6AKC

Hinter diesen Ventilatoren befinden sich die Widerstandsmatten der Kunstantenne.

besteht aus vielen Einzeldrähten, die kreisförmig zu einem Innenleiter und einem Außenleiter angeordnet sind. Als Material wird kupferbeschichteter Stahldraht verwendet. Zur exakten Anpassung der Speiseleitung an die Antenne dient eine Stichleitung gleicher Konstruktion.

■ **Programm und Personal**

Geblichen ist der Sendeplan. Die Antenne wird zwischen den beiden Vorzugsrichtungen 220°/Südwest und 310°/Nordwest umgeschaltet. Mit 1 MW ist man bis 20.00



Steuerteil des von Telefunken hergestellten 1-MW-Senders TRAM 1000S

Uhr ME(S)Z in der Luft. In den späten Abendstunden wird auf 150 kW reduziert, um unnötige Störungen mit Stationen außerhalb des Zielgebiets zu vermeiden. Bislang erfolgt die Modulation analog. Ein Übergang zum digitalen Betrieb nach dem DRM-Standard ist aber jederzeit ohne weiteres möglich.

In der Sendestelle arbeiten drei Techniker von Media & Broadcast, Regional Service Management Leipzig, die nicht nur für



den Mittelwellensender verantwortlich sind, sondern für störungsfreien Betrieb sämtlicher Hörfunk- und Fernsehsender in der Region Südthüringen sorgen.

[g.roleder@freenet.de](mailto:g.roleder@freenet.de)

**Literatur**

- [1] Telefunken Sendersysteme Berlin AG: AM-Sender. Broschüre
- [2] Klawitter, G. (Hrsg.): 100 Jahre Funktechnik in Deutschland. Wissenschaft und Technik Verlag, Berlin 1998
- [3] Roleder, G., DL6AKC: Wachenbrunn – Deutschlands leistungsstärkster Mittelwellensender. FUNK-AMATEUR 50 (2001) H. 7, S. 740–741

# BC-DX-Informationen

## ■ Sonderaktion der ADXB-OE

Die ADXB-OE führt in Zusammenarbeit mit MR-Radio Budapest noch bis Ende Dezember eine Aktion durch, bei der es eine Sonder-QLS-Karte als Belohnung für korrekte Empfangsberichte geben wird. Anlass ist das 30jährige Bestehen der AGDX, des deutschsprachigen DX-Dachverbandes, bei dem die ADXB-OE Mitglied ist. Gleichsam werden auch die guten Beziehungen zwischen Österreich und Ungarn gewürdigt sowie ein bilaterales Förderprojekt der QSL-Collection unterstützt. Die Bedingungen, um diese Sonder-QLS-Karte zu erlangen, lauten wie folgt:



Jeder erhält für einen korrekten Empfangsbericht im Zeitraum 1.8. bis 31.12.04 über eine Sendung vom Auslandsdienst des MR-Radio Budapest eine Sonder-QLS-Karte. Der Bericht muss über die ADXB-OE, Postfach 1000, A-1081 Wien, Österreich, geschickt werden. Pro Frequenz erhält man maximal eine Karte. Es können mehrere Sprachdienste von MR-Radio Budapest verwendet werden, ausgenommen der ungarische Dienst. Es wird pro Bericht 1 IRC oder 1 Euro als Aufwandsentschädigung vorausgesetzt. Ein Hinweis zur Aktion findet sich auf den Webseiten der ADXB-OE ([www.adxb-oe.org](http://www.adxb-oe.org)) und von Radio Budapest ([www.english.radio.hu](http://www.english.radio.hu)).

Sendeplan von MR-Radio Budapest in Deutsch ab Ende Oktober (Zeiten in UTC): 873 kHz: Samstag 1000 bis 1100. 3975 kHz: Sonntag 1800 bis 1900, Mo-Sa 1830 bis 1900 und 2030 bis 2100. 6025 kHz: Sonntag 1300 bis 1400, 1500 bis 1600 und 1800 bis 1900, Mo-Sa 1830 bis 1900 und 2030 bis 2100. 9735 kHz: Sonntag 1500 bis 1600. 12010 kHz: Sonntag 1300 bis 1400. Weitere Sendungen erfolgen in Englisch, Italienisch, Spanisch, Französisch und Russisch. Fragen zur Aktion beantwortet die ADXB-OE auch über [adxb-suess@aon.at](mailto:adxb-suess@aon.at).

Harald Süß

## ■ Lusaka im 60-m-Band

Ab etwa 1800 UTC ist „Radio Zambia“ mit seinem ersten Programm vorwiegend in Englisch auf 4910 kHz mit steigender Tendenz bis S 6 recht ordentlich zu erfassen.

Es handelt sich um eine der im 60-m-Band angesiedelten Stationen, die schon um diese Zeit hörbar werden, bei 100 kW Sendeleistung auch erklärlich. Sprecher sind vorwiegend männlich; Sendeschluss ist um 2200 UTC.

Empfangsberichte, die eingeschrieben verschickt werden sollten, sind an Radio Zambia, Mass Media Complex, P.O. Box 50015, Lusaka 10101, zu adressieren. Bestätigt wird zögernd mit QSL-Karte, Aufkleber und Ansichtskarte. **Bü**

## ■ Armed Forces via Island

Auf 9980 (bisher 13855 kHz) kann die AFN (Armed Forces Network) der Vereinigten Staaten in USB über die Station Grindavik recht gut gehört werden. Das bis 2200 UTC dauernde Programm ist für die dort stationierte US-Naval-Base bestimmt und trägt vorwiegend unterhalten- de Züge mit viel Popmusik.

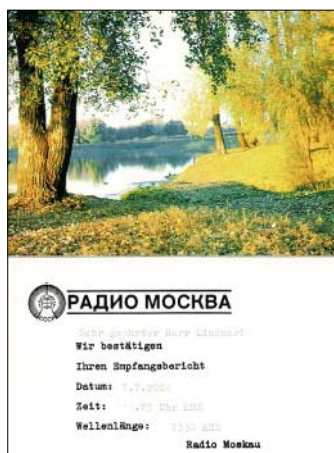
Zuständig für Empfangsberichte ist folgende Anschrift: AFRTS US Naval Base, 235 Keflavikflugvöllur, Island. Bestätigung darf erwartet werden. **Bü**

## ■ „FEBA-Radio“ via Ascension

Mit einer halbstündigen Sendung in Französisch meldet sich „FEBA-Radio“ (früher auf den Seychellen heimisch) über die 250 kW starke Relaisstation auf den Ascension-Inseln im Südatlantik von 1830 bis 1900 UTC auf 15130 (bisher 15125) kHz Richtung West- und Zentralafrika. Die Kontaktadresse lautet: Schedule Engineer FEBA-Radio, Ivy Arch Road, Worth-ing BN 14 8BX, UK. Von dort ist mit Sicherheit eine QSL-Karte zu erwarten. **Bü**

## ■ QSL aus Russland

Alte QSL-Motive scheint es bei der „Stimme Russlands“ noch genügend zu geben. Ein Empfangsbericht vom Juli 2004 wurde mit einer QSL-Karte (siehe Bild) des



ehemaligen „Radio Moskau“ bestätigt. Recherchen ergaben, dass dieses QSL-Motiv etwa 20 Jahre alt ist. **Li**

## ■ Lokales aus Deutschland

Mit einer attraktiven QSL-Karte bestätigt der MDR Leipzig den Empfang von „MDR Info“ auf der Mittelwelle 783 kHz.



Allerdings betrug die Laufzeit sagenhafte 190 Tage. Die Karte zeigt die UKW Sender auf dem Dach der MDR-Zentrale in Leipzig. Schön, dass auch lokale Stationen Empfangsberichte mit QSL-Karten belohnen. **Li**

## ■ Seychellen jetzt BBC-Standort

Die von „FEBA-Radio“ im Jahr 2003 auf den Seychellen aufgegebenen Sender nutzt jetzt die BBC für ihre englischsprachigen Sendungen für Afrika und Asien. Davon ist besonders gut 21470 kHz von 0800 bis 1300 UTC aufzunehmen. Da die BBC von ihrer Londoner Zentrale aus keine Berichte mehr bestätigt, können Empfangsberichte an folgende Adresse gerichtet werden: BBC World Service, Indian Ocean Relay Station, P.O. Box 448, Victoria, Mahe, Seychelles. **Bü**

## ■ „Radio Free Afghanistan“

Über Thailands Relay-Station Udon Thani, mit 250 kW bestückt, kann „Radio Free Afghanistan“ jeweils für je eine Stunde, in den beiden Amtssprachen Pashto um 0830, 1030 und 1230 sowie in Dari um 0930, 1130 und 1330 UTC auf 17685 kHz in sehr guter Qualität gehört werden. Initiator ist die BBG („Broadcasting Board Governors“), die 1999 die volle Unabhängigkeit, autonome und existentielle Verantwortung für alle US-Auslandsdienste übertragen erhielt.

Dazu zählt auch RFE/RL, an die auch die Empfangsberichte zu adressieren sind: Radio Free Europe – Radio Liberty, Vinohradská 1, 11 000 Prag 1, Tschechische Republik. Bestätigt wird mit QSL-Karte; Standorthinweis sollte (wohl vergeblich) erbeten werden. **Bü**

## ■ Ghana im 75-m-Band

Die „Ghana Broadcasting Corporation“ kann sich aus der Hauptstadt Accra mit Einbruch der Dunkelheit ab etwa 1800 UTC auf 3366 kHz im 75-m-Band mit bis

zu S 6 behaupten. Die Sendesprache ist vorwiegend Englisch, auch lokale Sprachen kommen zur Geltung. Hörbar ist das zweite Inlandsprogramm. Die Sendeleistung beträgt 35/50 kW, das Programm endet um 2400 UTC. Morgens ist man ab 0525 UTC auf Sendung. Empfangsberichte werden mit QSL-Karte beantwortet. Die Anschrift lautet: Ghana Broadcasting Corporation, Propagation Engineer, P.O. Box 1633, Accra, Ghana. **Bü**

**■ Weiterhin Deutsch aus Iran**

Die „Stimme der Islamischen Republik Iran“ teilte mit, dass die deutschsprachigen Programme ab 31.10.04 auch wieder über Kurzwelle ausgestrahlt werden. Nach deren Einstellung gab es zwischenzeitlich weltweite Proteste von Hörern, da die Programme nur noch via Satellit oder Internet zu empfangen waren.

Eingesetzt werden nun die alten bekannten Frequenzen zu folgenden Zeiten: 0730 UTC auf 15085 und 21770 kHz; 1730 UTC auf 6110 und 9500 kHz.

Empfangsberichte und Kommentare sind bei IRIB stets willkommen und werden schnell beantwortet. **Li**

**■ „Deutsche Welle“ mit DRM**

Während des Winterprogramms für Europa strahlt die DW folgende Testsendungen ab: Über Wertachtal von 1600 bis 0659



**Blick auf die Antennenlandschaft der VoA-Relaisstation in Udorn (Thailand). Von hier werden Programme in Richtung Asien und Australien ausgestrahlt. Die sieben Sender haben eine Leistung von je 500 kW.**

UTC auf 3995 kHz, von 0700 bis 1000 UTC auf 5975 kHz, von 1400 bis 1559 UTC auf 6130 kHz und von 1200 bis 1359 UTC auf 9655 kHz; über Jülich von 1000 bis 1300 und 1600 bis 1900 UTC auf 6140 kHz sowie via Sines (Portugal) von 0800 bis 1359 UTC auf 15440 kHz, von 0900 bis 1057 UTC auf 17700 kHz, von 1100 bis 1155 UTC auf 17710 kHz und von 1400 bis 1555 UTC auf 17800 kHz.

Empfangsberichte sind sehr willkommen und werden mit speziellen QSL-Karten bestätigt. Die Anschrift: Deutsche Welle, Technische Beratung, Kurt-Schumacher-Str. 3 53313 Bonn. **Bü**

**■ Madagaskar im 60-m-Band**

Der staatliche Rundfunk von Madagaskar „Radio Madagasikara“ kann auch bei uns mit seiner Sendung vorwiegend in der Landessprache Madagassisch ab etwa 1800 UTC auf 5010 kHz einigermaßen verständlich aufgenommen werden. Übertragen wird der 1. Heimatdienst von 1500 bis kurz nach 1900 UTC (samstags bis 2100 UTC).

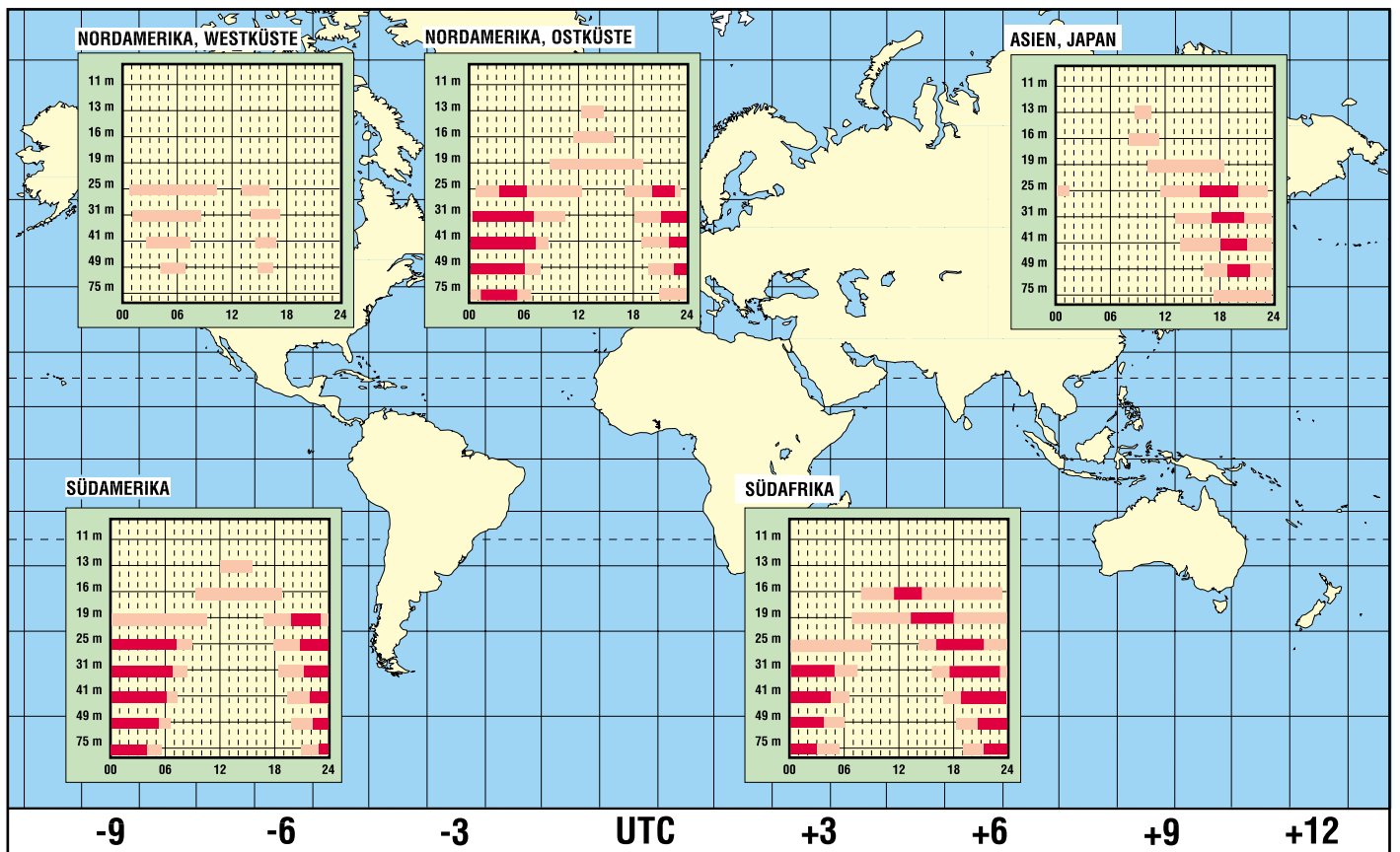
Senderstandort ist Antananarivo (Tananarive), die Sendeleistung beträgt 100 kW. Es ist die einzige Kurzwellenstation aus Madagaskar, die eigene Programme ausstrahlt und hier zu empfangen ist. Ansonsten werden nur Relaisendungen übermittelt.

Die Anschrift lautet: Radio Nationale Malagasy, B.P. 4422 Anosy, 101 Antananarivo. Die Antwort erfolgt zögernd; beiläufig sei erwähnt, dass die Direktionssekretärin Briefmarken sammelt. Ein US-\$ ist erforderlich. Bevorzugt werden Berichte in Französisch (Madagaskar war bis 1960 französische Kolonie). **Bü**

Die Berichte kamen von Friedrich Böttner und Michael Lindner.

**BC-DX im Dezember 2004**

**Ausbreitungsvorhersage**



# Für den Gabentisch: Da haben wir die Bescherung!

ULRICH FLECHTNER

Jugendliche kennen sich in der Regel bereits gut mit dem PC aus. Um sie an das Elektronikbasteln heranzuführen, stellen wir zwei Experimentierkästen vor, die Elektronik und Computer auf unterschiedliche Weise verbinden.

Seit einiger Zeit vertreibt der Franzis Verlag [1] nicht nur Bücher, sondern unter anderem auch zwei Experimentierkästen, die Elektronik und Computer auf intelligente Weise zusammenführen: Der erste liefert Wissen und Praxis, um den PC als einfache Steuer- und Messeinheit zu verwenden und entsprechende Programme zu erstellen – der zweite behandelt das große Thema Simulation durch den Aufbau von Schaltungen bei gleichzeitiger Modellierung am Computer.



Bild 1: Eher spartanisch kommt der erste Kandidat daher. Dafür lässt sich ein PC für die Ein- und Ausgaben von Signalen ankoppeln.

## ■ Lernpaket Elektronik – Experimente mit dem PC

Dieses zuerst getestete Paket, Bild 1, bietet eine Chance, die nur wenige professionelle Programmierer je erfahren: Mittels PC und einem selbst geschriebenen oder zumindest modifizierten Programm einen Vorgang außerhalb des Computers zu steuern bzw. zu überwachen. Normalerweise ist einem bestenfalls die Abfrage von Tastatur oder Maus und eine Ausgabe am Bildschirm oder via Soundkarte vergönnt.

Wer einen Programmierer darum bittet, nur eine einfache Leuchtdiode außerhalb des PCs zum Leuchten zu bringen, erntet meist nur lange Gesichter. Dieser Wunsch ist mit diesem Kasten kein Problem mehr, voraus-

gesetzt, der PC verfügt über ein Microsoft-Betriebssystem ab Windows 95 und eine freie serielle Schnittstelle, die in diesem Fall als Ohr zur Welt dient.

So etwas wurde schon einmal als kleine Sensation zu Zeiten des MS-DOS-Betriebssystems in einem Buch beschrieben [2]. Der Autor von damals scheint auch bei der Zusammenstellung des Experimentierkastens wieder deutlichen Einfluss genommen zu haben. Viel hat sich aber seither getan, denn die mehr oder minder echten Multitasking-Betriebssysteme unserer Tage mögen es eigentlich nicht mehr, wenn jemand bzw. ein Programm so direkt auf eine Schnittstelle zugreift.

Was bei 20 MHz und nur einem aktiven Programm nicht weiter auffiel, kann heute einen Computer mit 3 GHz Taktfrequenz beim Einsatz als Audio-Tongenerator oder -Frequenzmesser komplett ausbremsen. Dies dürfte neben der geringen Datenrate einer der Gründe für das Verschwinden der RS232-Schnittstelle an neueren PCs sein.

Doch zurück zum Experimentierkasten: Er enthält eine kleine Steckplatine zum lötfreien Durchführen aller Experimente, Bild 2. Dazu kommen einige Bauteile, ein Verbindungskabel, eine angenehm ausführliche gedruckte Dokumentation und eine CD, die nicht nur sinnvoll gliedert ist, sondern intuitiv und problemlos den Zugriff auf alle Experimente nebst Hintergrundwissen ermöglicht. Das hebt dieses Set aus der Fülle heutiger grauenhafter Lernpakete mit falscher oder gar fehlender, zumindest aber unlustig verfasster Dokumentation und Zusammenstellung positiv heraus.

Es empfiehlt sich also durchaus, erst einmal die 32-seitige, reich bebilderte Begleitbroschüre durchzublättern. Sie vermittelt in knapper Form Wissen über die Bauteile und Grundsaltungen. In ihr wird auch die Funktion der Experimentierplatine erklärt, die mittels zweier IC-Fassungen die Steckkontakte für alle neun Anschlüsse der RS-232-Schnittstelle und jeweils fünf Vierergruppen zur Verdrahtung bereitstellt.

Zum Erkennen der Verdrahtungspläne benötigt man weniger Kenntnisse im Lesen von Schaltplänen als vielmehr gute Augen. Da Verdrahtungs- wie Schaltpläne prinzipiell doppelt – gedruckt im Handbuch und

als HTML-Anleitung auf der CD – vorliegen, sollte das aber kein Problem sein. Dass die Signalrichtung auf der Platine genau umgekehrt aufgedruckt ist, wird durch die Anleitung relativiert.

So ausgerüstet, sind schnell verschiedene Blinker, Blitzer, Zähler, Lichtschranken, Byte-Interfaces, Frequenzmesser, Rechteck- oder Pulsweitenmodulatoren aufgebaut und durch den Programmstart aus der HTML-Oberfläche heraus in Betrieb gesetzt. Mit wenigen Bauteilen lassen sich auch einfache A/D-Umsetzer aufbauen und als Licht-, Temperatur-, Widerstandsmesser, Lügendetektor, Spannungsmesser usw. in Betrieb setzen. Die jeweiligen Quelltextauschnitte informieren über die besonderen Anforderungen auf der Programmierseite. Für Funkamateure nicht uninteressant ist auch ein Morse-Encoder und -Decoder, der allerdings noch ein NF-Interface benötigt.

War es das? Selbstverständlich nicht. Die Programmierung erfolgt mit Visual Basic, das, im Gegensatz zu den Basic-Dialekten aus MS-DOS-Zeiten, wegen der Multitasking-Problematik über keine direkte Zugriffsmöglichkeit zur Registermanipulation mehr verfügt. Daher liegt eine entsprechende DLL-Datei für die Implementierung der Funktionen bereit. Um nun die im vollständigen Quelltext vorliegenden Programme selbst bearbeiten zu können, befindet sich auf der CD auch eine Version von Visual Basic 5, die die komplette Entwicklungsumgebung darstellt.

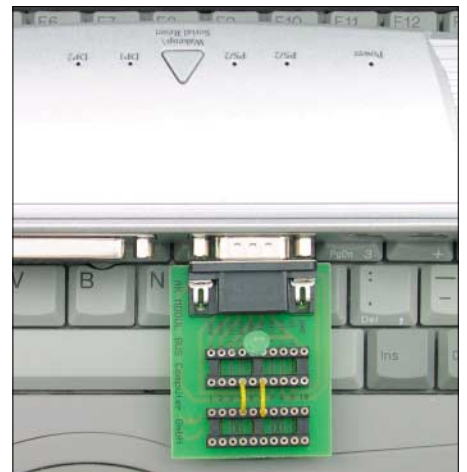


Bild 2: Experimentierplatine an die serielle Schnittstelle stecken und loslegen. USB-RS232-Adapter sind dabei problematisch.

Eine winzige Einschränkung gibt es dabei: Erstellte Programme können nur innerhalb der Entwicklungsumgebung gestartet und nicht zu eigenständigen Programmen kompiliert werden. Diese Einschränkung scheint für experimentelle Hobby-Anwendungen aber akzeptabel. Wer sich für mehr begeistert, kann dann gegebenenfalls auch eine Vollversion erwerben. Wer noch nie vorher programmiert hat, sollte dazu auch ein



Lehrbuch in Erwägung ziehen, wie z.B. [3]. Das Erstellen einer grafischen Benutzeroberfläche und ereignisgesteuerter Prozeduren birgt nämlich so seine Tücken. Als Lohn der Mühe winken ganz neue Erfahrungen mit dem Computer und die Möglichkeit, einen schon ausrangierten PC mit einer Steuerungsaufgabe wieder zum Leben zu erwecken. Die Regelung der Zentralheizung dürfte etwas zu viel verlangt sein, aber eine Zugangskontrolle, Verkehrszählung oder Blumengießanlage lässt sich mit etwas Fantasie und zusätzlichen Bauteilen leicht verwirklichen. Noch mehr Ideen liefert die begleitende Webseite [4].



Die wichtigste Voraussetzung ist jedenfalls eine „echte“ Schnittstelle. Die beliebten RS232-Adapter für den USB-Port werden von Windows verwaltet und liefern somit nur eine eingeschränkte Funktionalität, mit der sich nur etwa die Hälfte der Experimente ausführen lässt.

## ■ Praxisorientierte Einführung in die Elektronik

Dieser zweite Experimentierkasten, Bild 3, verfolgt ein ganz anderes Konzept: Versuchsaufbau und PC werden unabhängig voneinander betrieben. Am Computer wird lediglich die aufgebaute Schaltung nebenher simuliert. Dazu dient das Programm *Elektronik Design Labor*, besser bekannt unter dem Namen *Electronic Workbench*, das in einer Hobby-Version beiliegt. Mit ihm lassen sich der Schaltung Signale von einem virtuellen Funktionsgenerator zuführen und die Ergebnisse an einem eben solchen Oszilloskop bzw. Bodeplotter beutachten.

Zum Aufbau der Schaltungen dienen ein Steckbrett und 28 Bauteile, darunter vier Transistoren, ein Timer-IC 555, ein Doppel-Operationsverstärker. Das ist ein recht umfangreicher Kasten. Auch das Steckbrett, vor dessen Eigenheiten im 96-seitigen Begleitbuch gewarnt wird und das mich vor 20 Jahren endgültig zum LötKolben getrie-

ben hat, ist mittlerweile sehr praxistauglich geworden. Es ermöglicht den Aufbau einer Vielzahl von Schaltungen und auch das Einfügen zugekaufter Bauteile.

Die Bauelemente werden kurz vorgestellt und ihre Eigenschaften in Experimenten und Simulationen ermittelt. Viele Hinweise verhindern die versehentliche Begegnung mit Grenzparametern, die etwa Rauchwölkchen aus Transistoren produzieren könnten. Auch hier sind gute Augen gefragt, um den Aufbau von Schaltungen gemäß der Fotos nachvollziehen zu können. Dafür gibt es Blinker, Zeitgeber, Differenzverstärker, Spannungswandler und vieles mehr.

**Bild 3: Mit dem Elektronik Design Labor kann das zweite Set aufwarten, sodass sich Schaltungen auch simulieren lassen.**

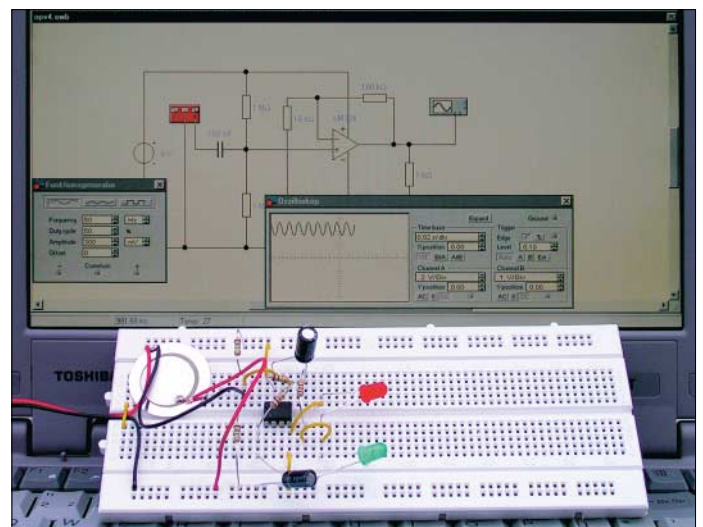
Schaltungen bis hin zur Digitaluhr, sondern liefert auch einen tieferen Einblick in die Theorie der Elektronik mit den manchmal leider notwendigen Formeln. Darauf verzichtet die Begleitbroschüre nicht völlig, aber doch bewusst, um so den Spaß am Experimentieren hervorzuheben.

Mit solchermaßen gewecktem Interesse fällt anschließend auch die Beschäftigung mit dem Hintergrundwissen leicht. Eine durchaus gelungene Kombination aus Theorie, Simulation und Praxis, die noch viel Freiraum für Kreativität lässt und zugleich die jeweiligen Beschränkungen aufzeigt.

## ■ Wenn der Vater mit dem Sohne ...

Die beiden vorgestellten Experimentierkästen sind durchweg ernsthafte Werkzeuge, die noch vor wenigen Jahren eher in einem Labor anzutreffen waren als in Privathaus-

**Bild 4: Durch den Vergleich von Soft- und Hardware lassen sich schnell Aufbaufehler eingrenzen. Fotos: Flechtner**



Spannend sind eigentlich die Einschränkungen. Nicht jede Schaltung wird perfekt simuliert: Da leuchtet eine LED am PC schon einmal bei 0,8 V und am Steckbrett ersetzt ein entsprechend zu beschattender Fotowiderstand das fehlende Potenziometer. Ein Piezosummer dient zugleich als Lautsprecher, Erschütterungssensor und Mikrophon. Der fehlende Drehkondensator wird kurzerhand durch den Bau einer Art von Allwellenempfänger wettgemacht.

Der Kreativität sind also keine Grenzen gesetzt. Ein Oszillator wird zum UKW-Sender – von der Diode und dem Transistor gelangt man schnell zum Operationsverstärker in sinnvollen Grundschaltungen. Während der Hersteller empfiehlt, für Regentage im Urlaub nur Notebook und Software mitzunehmen, scheint mir auch das Gegenteil, nämlich nur Buch, Steckbrett und Bauteile einzupacken, attraktiv.

Eine wichtige Ergänzung erfährt das Experimentierset durch das umfangreiche, beiliegende Buch [5]. Es erweitert den Fundus nicht nur um eine Vielzahl weiterer

halten. Wer solche Werkzeuge seinem Kind ohne Begleitung gibt, wird es im Alter unter 14 Jahren nur selten begeistern können – dafür sollte man sich Zeit nehmen und persönliche Unterstützung geben. Für Ältere ohne Altersbeschränkung nach oben ist es eine kreative Art der Wissenserweiterung und Freizeitgestaltung, die vielleicht auch wieder einmal den Griff zum LötKolben anregt und neue Arten von Problemlösungen bewusst macht. Der große Vorteil ist, nicht gleich eine große Werkstatt mit Arbeitsfläche und Messpark zu benötigen – der kleinste Schreibtisch genügt. Ein schönes Geschenk für Vater und Sohn!

## Literatur

- [1] Franzis Verlag: Homepage. [www.franzis.de](http://www.franzis.de)
- [2] Kainka, B.: Messen, Steuern und Regeln über die RS-232-Schnittstelle. Franzis' Verlag, München 1991
- [3] Erlenkötter, H.: Visual Basic 5. Rowohlt Verlag, Hamburg 1997
- [4] Kainka, B.: Online-Magazin für Elektronik in Hobby und Ausbildung. [www.elexs.de](http://www.elexs.de)
- [5] Bernstein, H.: 175 Experimente mit dem Elektronik Design Labor. Franzis Verlag, Poing 2003

# Fast ohne LötKolben: Analogschaltungen mit FPAA's (2)

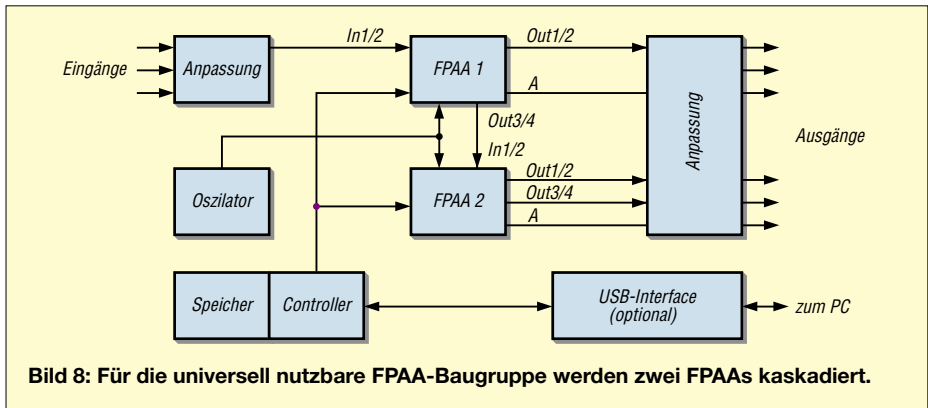
Dr.-Ing. KLAUS SANDER

Im ersten Teil haben wir in einem Schnellkurs gelernt, wie einfach mit den FPAA's der Firma Anadigm analoge Schaltungen realisiert werden können. Unser Ziel ist es nun, eine universelle Baugruppe für Funkamateure und Audio-Freaks zu entwerfen und dabei weitere Eigenschaften der FPAA's kennen zu lernen.

Nach Erscheinen des ersten Teils gab es eine Vielzahl von Reaktionen. Das Interesse war überraschend groß. Auf einige gestellte Fragen wollen wir kurz eingehen. Zuerst einmal kommen wir auf ein vielleicht eher philosophisches Problem zu sprechen.

Wer weiß heute noch, wie ein Computer oder ein Mikroprozessor wirklich funktioniert? Dabei meine ich nicht die Funktion in Bezug auf das Blockschaltbild, sondern wie er wirklich in seinem tiefsten Inneren

frequenz von 40 MHz arbeiten. Auf dem Starterkit ist durch den eingelöteten Quarz eine maximale Frequenz von 16 MHz vorgegeben. Diese Frequenz reicht für Audioanwendungen, Sensorsignalverarbeitungen usw. völlig aus. Wir hatten im ersten Teil erwähnt, dass die Steckverbinder für die Ein- und Ausgangssignale nicht bestückt sind. Layout und Bohrlöcher sind so gestaltet, dass sich sowohl preiswerte Cinch- als auch hochwertige Koaxialbuchsen einlöten lassen.



arbeitet. Wie viele Menschen könnten noch einen einfachen Mikroprozessor auf Basis von Logikschaltkreisen, Flip-Flops usw. entwerfen? Obwohl ein einfacher Prozessor nicht kompliziert ist, wird die Zahl derer, die das könnten, sich weiter reduzieren. Dafür gibt es fertige Module in VHDL oder einer anderen Hardwarebeschreibungssprache. Was sich dahinter verbirgt, werden nur noch wenige Spezialisten genau sagen können. Genauso kann es mit den FPAA's kommen. Irgendwann werden nur noch wenige wissen, wie man eine Operationsverstärkerschaltung aufbaut. Anadigm liefert eine leistungsfähige Software, sodass der Anwender nur noch Funktionsblöcke kennen muss. Die Vorstellung, wie ein Summierer mit Operationsverstärkern aufgebaut und dimensioniert wird, geht immer mehr verloren. Trotz dieser Entwicklung muss man den positiven Aspekt betonen: Die Entwicklungszeit eines Geräts oder einer Baugruppe verkürzt sich enorm. Eine zweite Anmerkung: Die FPAA-Schaltkreise können mit einer maximalen Takt-

Damit können wir uns wieder unserem heutigen Thema zuwenden. Es soll hier nicht die Aufgabe sein, die FPAA-Schaltkreise vollständig in allen Feinheiten vorzustellen. Dazu ist das Thema viel zu komplex.

### ■ Universelle Baugruppe

Wir wollen stattdessen eine universell nutzbare Baugruppe entwickeln und an Hand dieses Moduls wichtige Eigenschaften der FPAA's kennen lernen. Damit schaffen wir die Grundlage für Eigenentwicklungen. Ebenso lassen sich später Schaltungen mit neuen Funktionen entwickeln, die Sie nur noch in den Speicher des Boards laden müssen.

Eine erste Anwendung werden umschaltbare Filterschaltungen mit zusätzlichen Funktionen, wie z.B. ein Kompressor, sein. Durch die hohe Qualität der Signalverarbeitung sind auch spezielle Filter für Amateure und selbstverständlich auch Profis aus dem Audibereich vorstellbar. All das soll auf nur einer Baugruppe basieren.

Doch wie sollte ein solches Board minimal aufgebaut sein? In erster Linie ist es sinnvoll, für Stereoanwendungen mindestens zwei Signalwege vorzusehen, Bild 8. Wir können bereits mit nur einem FPAA eine Vielzahl von Schaltungen realisieren. Bei komplexen Filtern und einigen Zusatzfunktionen wird hingegen ein Schaltkreis mit großer Wahrscheinlichkeit nicht mehr ausreichen. Dann ist es sinnvoll zwei davon zu kaskadieren.

In der Grundausstattung wird nur ein IC bestückt. Den zweiten kann man später nachlöten. Die Ausgänge des ersten IC's werden zu diesem Zweck auf die Eingänge des zweiten gelegt. Bei Bestückung nur eines IC's würden dessen Ausgänge dann irgendwo auf der Platine in der Luft enden. Sie müssten über Brücken zu den Ausgängen geführt werden. Wird nur ein IC für die Funktion benötigt, sind aber beide bestückt, taucht ein ähnliches Problem auf. Auch hier müsste man sich mit Brücken oder DIP-Schaltern behelfen.

Die FPAA-IC's erlauben aber durch einen Trick, auf solche Schaltungsmaßnahmen zu verzichten. Wir verwenden vom ersten IC vier Ausgänge – je zwei wegen des Stereosignals – und führen zwei davon auf die Eingänge des nachfolgenden FPAA. Die anderen beiden Ausgänge werden einfach mit den Ausgängen des zweiten IC's parallel geschaltet. Bestückt man nur ein FPAA, so sind *Out1* und *Out2* zu verwenden. Bei Kaskadierung liefern *Out3* und *Out4* die Signale für den zweiten FPAA. Weil aber jetzt *Out1* und *Out2* beider Schaltkreise parallel liegen, schalten wir die nun nicht benötigten *Out1* und *Out2* des ersten IC's einfach beim Laden der Schaltungsdefinition per Software ab.

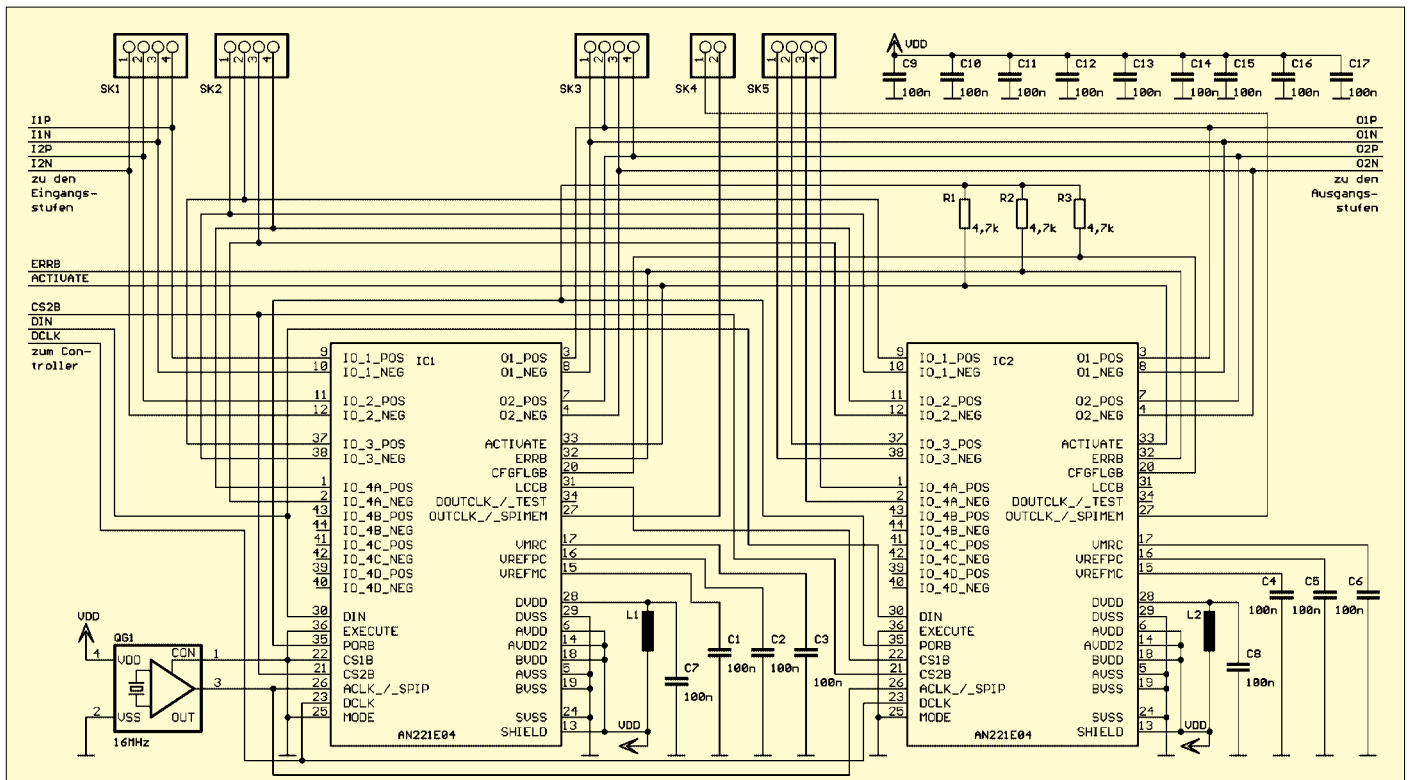
Beide FPAA's werden aus einem gemeinsamen Taktgenerator mit einer Frequenz von 16 MHz versorgt. Die daraus abgeleiteten internen Taktfrequenzen lassen sich leicht im Ausgangssignal unterdrücken.

### ■ Parametereinstellung

Als nächstes benötigen wir einen Controller mit einem ausreichend großen Speicher, in dem eine oder mehrere Schaltungsdefinitionen abgelegt sind. Beim Einschalten lädt der Controller die jeweilige Definition in die FPAA's. Um die Schaltung in den Speicher zu bekommen, sollen zwei Wege möglich sein.

Der erste und einfachste ist es, den Speicher auszutauschen. Sinnvollerweise wird dafür ein serieller EEPROM eingesetzt. Künftig könnte man dann die gewünschten Analogschaltungen nur noch in einem einzigen EEPROM unterbringen.

Die zweite Möglichkeit ist etwas eleganter. Dazu braucht nicht einmal das Gehäuse des Geräts geöffnet zu werden. Am Con-



**Bild 9:** Zentrales Element der Baugruppe bilden die beiden FPAAs-Schaltkreise, von denen nur einer bestückt werden muss.

troller ist optional ein USB-Interface vorgesehen. Die Schaltung wird dann einfach per USB-Kabel über den Umweg des Controllers zuerst in den Speicher und anschließend in die FPAAs geladen.

Dabei erfüllt der Controller einen zweiten Zweck. Angenommen es ist im einfachsten Fall ein einstellbarer Verstärker erforderlich. Die Verstärkungseinstellung lässt sich mit herkömmlichen Operationsverstärkern durch Multiplikation mit einer Steuergleichspannung realisieren. Dieser Weg ist auch bei den FPAAs möglich. Er verbraucht jedoch im FPAAs zusätzliche Ressourcen. Wenn Sie schon mit der Development-Software von *Anadigm* gearbeitet haben, wissen Sie, dass man die Parameter einer Verstärkerstufe beim Entwurf festlegen kann. Dieser Wert lässt sich als Standardeinstellung für den Einschaltmoment verwenden.

Jetzt kommt ein fast genial zu nennender Trick: Die *Anadigm*-Software generiert C-Code, der die vollständige Schaltungsdefinition enthält. In den Funktionsaufrufen werden die benötigten Parameter als Variable übergeben. Den Rest erledigt die Software. Die von ihr generierte Bibliothek wird in das Programm des Controllers eingebunden. Beispielsweise am Controller angeschlossene Tasten, z.B. Plus und Minus, erlauben dann eine bequeme Einstellung der Verstärkung – so lassen sich auch Filterparameter ändern. Der C-Code ist übrigens mit nahezu allen Compilern für Controller oder PCs kompatibel.

Die FPAAs arbeiten mit einer einfachen Betriebsspannung von 5 V. Intern wird die Referenzspannung VMRC von 2 V als virtuelle Masse genutzt. Weiterhin ist zu berücksichtigen, dass intern symmetrische Differenzeingänge vorhanden sind.

■ **Eingangs- und Ausgangsspannungen**

Auch die FPAAs-Ein- und Ausgangsstufen bieten diese Schaltungsart als Standard an. Allerdings besteht die Möglichkeit, sie in einen massebezogenen unsymmetrischen Modus umzuschalten. Die FPAAs-ICs sollten daher mit jedem beliebigen System optimal zusammenarbeiten.

Die Systembetriebsspannung kann von der Betriebsspannung der FPAAs abweichen – möglich sind Systeme mit 3 V, 5 V oder höher. Ebenso verarbeitet das System symmetrische und unsymmetrische Signale. Hinzu kommt, dass sich sowohl Gleichspannungen, die insbesondere bei der Sensorsignalverarbeitung auftreten, als auch Wechsellspannungssignale mit und ohne Gleichspannungsanteil verarbeiten lassen. Um mit dieser Vielzahl möglicher Kombinationen optimal arbeiten zu können, ist der Einsatz von Operationsverstärkerstufen sowohl an den Eingängen als auch an den Ausgängen der FPAAs sinnvoll. Dadurch wird eine hohe Linearität auch bei kleinen Signalpegeln garantiert. Wir kommen später darauf noch ausführlicher zurück.

Mit diesen Erläuterungen sollte die Schaltung leichter verständlich sein.

■ **Platinenaufbau und -anschluss**

In Bild 9 ist der Kern der Schaltung mit den beiden kaskadierten FPAAs dargestellt. Das Platinenlayout selbst folgt, wenn alle Funktionsmodule erläutert wurden. Wir finden die Ein- und Ausgänge wieder, die auf die entsprechenden Signalanpassungen führen. Der Takt wird vom 16-MHz-Oszillator bereitgestellt.

Zur Umgehung der externen OPV-Schaltungen sind die Ein- und Ausgänge zusätzlich auf Steckerleisten geführt. Ebenso finden wir das Controllerinterface. Über diese fünf Leitungen werden die FPAAs programmiert.

Der Datentransfer erfolgt dabei nach einem Protokoll, das der erfahrene Anwender von Mikrocontrollern unter der Bezeichnung SPI kennt. Das dabei angewandte Verfahren berücksichtigt in Verbindung mit der Hardware, dass beide ICs nacheinander programmiert werden, obwohl die zu ihnen führenden Leitungen teilweise parallel geschaltet sind.

Besonderes Augenmerk verdient die Stromversorgung der FPAAs. Sie muss möglichst störungsarm sein. Deshalb sind die Spannungen für die digitalen Funktionen der FPAAs über je eine kleine Induktivität gefiltert. In der gezeichneten Form dürfen Spannungen und Masse natürlich nicht auf der Platine verlegt werden. Ihnen ist für einen störungs- und rauscharmen Betrieb besondere Aufmerksamkeit zu widmen.

(wird fortgesetzt)

info@sander-electronic.de

# Die bessere Lichtorgel: Wellen-Lichteffekt

Dr.-Ing. KLAUS SANDER

**Bei Lichtorgeln steuert ein Audiosignal drei Filterschaltungen an. Frequenzabhängig werden dann verschiedenfarbige Lampen angesteuert. Einfacher und effektvoller ist die hier vorgestellte Alternative.**

Bei Lichtorgeln wird das NF-Eingangssignal über Tief-, Band- und Hochpass in drei Kanäle aufgeteilt. Mit diesen Signalen steuert man jeweils eine nachgeschaltete farbige Lampe an. Solche Geräte gehören schon seit mindestens 30 Jahren zu den Selbstbaubjekten für Einsteiger und im Maxiformat auch heute noch zur Standardausrüstung einer Diskothek. Es ist also Zeit, einen neuen Lichteffekt zu probieren – der Windows-Mediaplayer macht es vor. Werden dort reine Sounddateien abgespielt, so gibt es mehr oder weniger schöne farbige Effekte. Aus den Audiosignalen werden dazu Informationen über den aktuellen Pegel und die Frequenz abgeleitet.

## ■ Schaltung

Diese Effekte mit herkömmlichen Bauelementen nachzubilden, ist mit etwas höhe-

rem Aufwand verbunden, aber realisierbar. Das aus den Spitzenwerten des Audiosignals geformte Rechtecksignal wird durch einen zur Signalfrequenz passenden Takt in ein langes Schieberegister eingelesen, an dessen Ausgängen die LEDs angeschaltet sind. Durch die LEDs läuft dann eine Welle unterschiedlich langer Blöcke, deren Breite abhängig vom Signalpegel ist. Das sieht dann ähnlich aus wie bei einem Thermometer, bei dem sich die Quecksilbersäule getrennt hat und die Balken separat weiter laufen. Sehr lange LED-Ketten sind besonders wirkungsvoll.

Der i-Punkt ist es, nacheinander verschiedenfarbige LEDs in der Kette einzubauen. Die Schaltung, Bild 1, lässt sich mit einfachen Operationsverstärkern, Logik-ICs und ein paar Transistoren verwirklichen. Damit ist sie auch für Anfänger leicht nachzu-

bauen. Und man kann die LED-Kette beliebig verlängern.

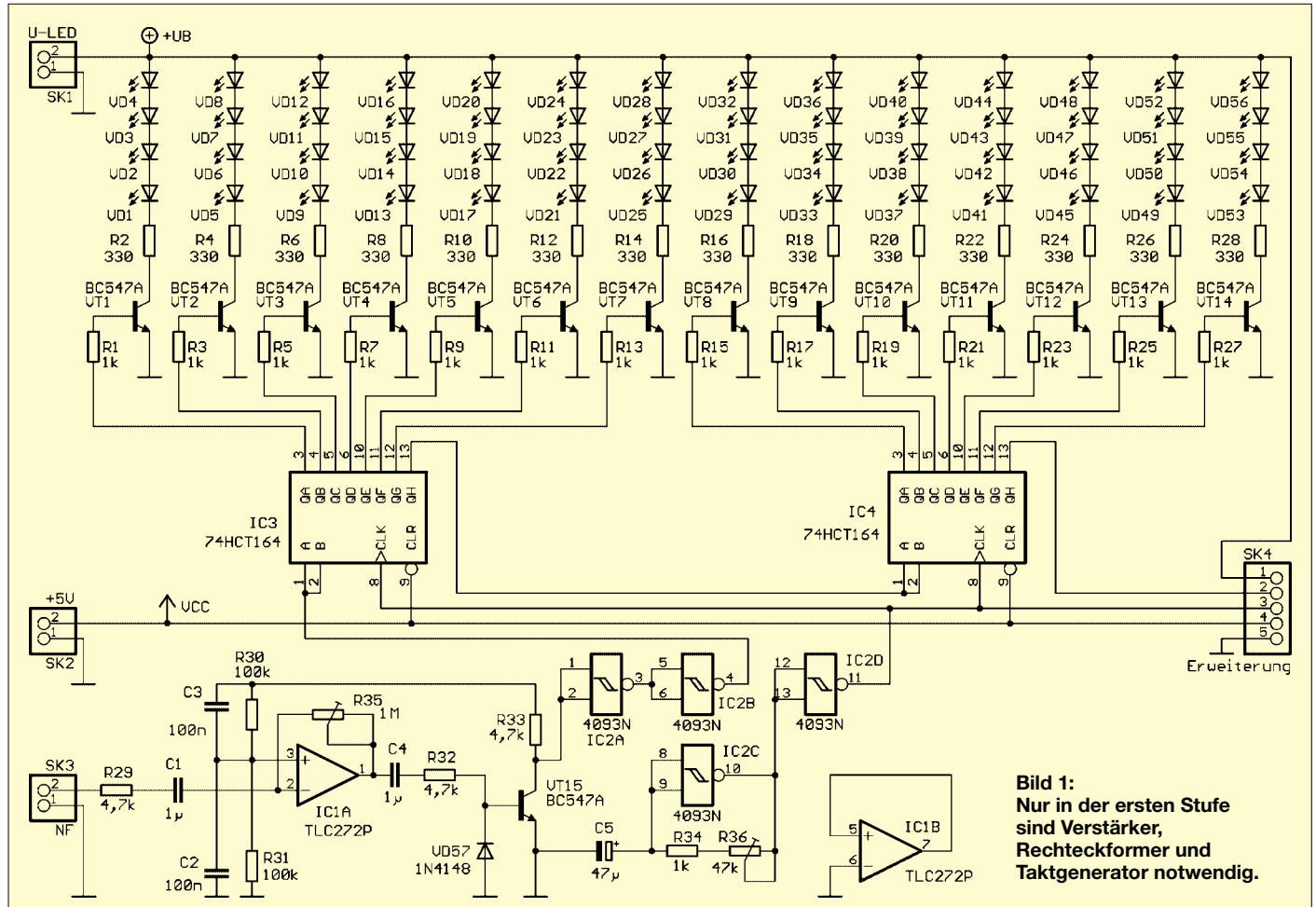
IC1A erhält sein Signal von einer beliebigen, an SK3 angeschlossenen NF-Quelle. Der TLC272 kann mit einer einfachen Betriebsspannung von 5 V betrieben werden – die Verstärkung ist über R35 einstellbar. Dem IC1A folgen VT15 und die Schmitt-Trigger IC2A und IC2B. Die anderen beiden IC2-Gatter fungieren als Rechteckgenerator für den Takt des Schieberegisters – seine Frequenz ist durch R36 variabel.

IC3 und IC4 sind die beiden kaskadierten Schieberegister für die LED-Ansteuerung. Das aus dem NF-Signal abgeleitete Rechteck liegt am ersten Schieberegister an, der Takt parallel an allen. Um genügend LEDs ansteuern und mit einer höheren Betriebsspannung  $U_B$  arbeiten zu können, wurden den Schieberegisterausgängen Transistorstufen nachgeschaltet.

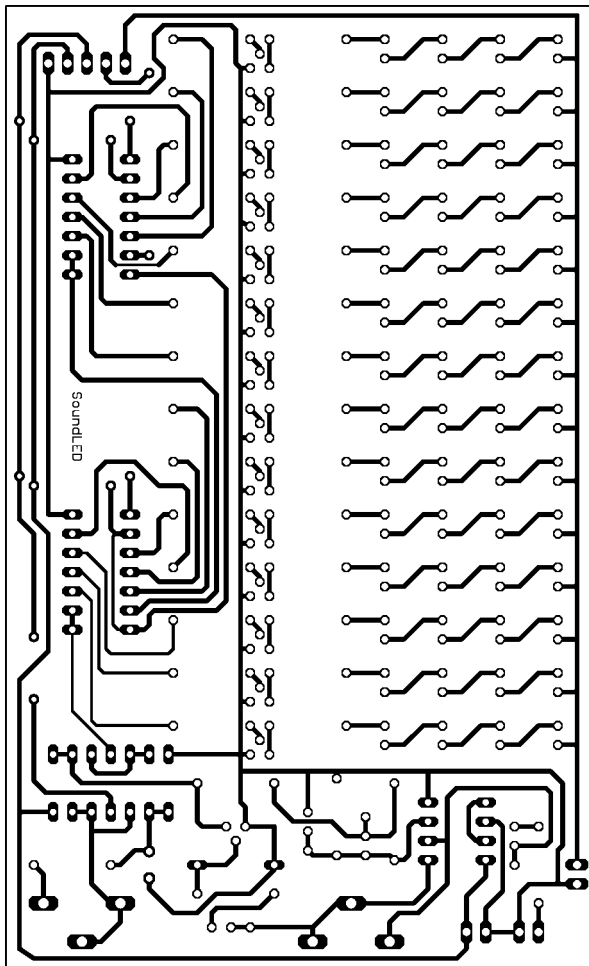
Vier LEDs in Reihen an jedem Ausgang ergeben eine ausreichende Breite des Leuchtbands. Je nach Flussspannung  $U_F$  und Flussstrom  $I_F$  muss man die zu den LEDs in Reihe geschalteten Widerstände anpassen:

$$R = (U_B - 4 \cdot U_F) / I_F$$

Die Kollektorspannung vernachlässigen wir.  $I_F$  sollte mit 20 mA bemessen werden. Bei blauen LEDs beträgt  $U_F$  etwa 3,5 V, sodass

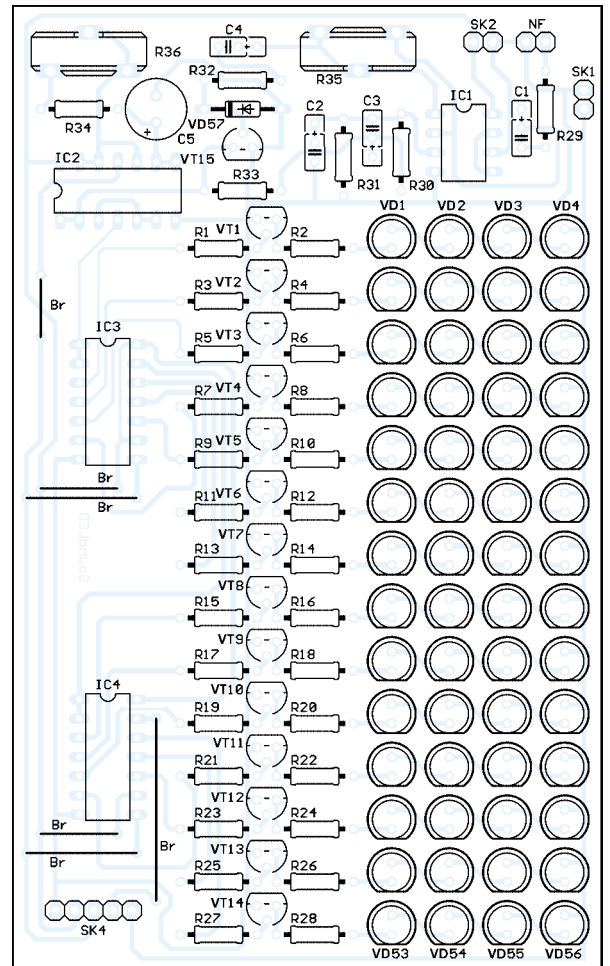


**Bild 1:**  
Nur in der ersten Stufe sind Verstärker, Rechteckformer und Taktgenerator notwendig.



**Bild 2:** Das Platinenlayout berücksichtigt nur die erste Stufe einer langen LED-Kette. Bei Erweiterungen kann die Leiterplatte kürzer ausfallen, da 4093, TLC272 und zugehörige passive Bauelemente entfallen können.

**Bild 3:** Das Platinenlayout war nicht ohne Leitungskreuzungen realisierbar. Bei der Bestückung darf man daher die Brücken nicht vergessen.



wir mindestens 15 V für  $U_B$  benötigen. Bei roten LEDs reichen dagegen schon 8 bis 9 V als Spannung an SK1. Die angegebenen Widerstände sind Richtwerte für rote LEDs an der geringeren Betriebsspannung. Bei gemischter Bestückung ist mit 15 V zu arbeiten und die Widerstände der jeweiligen Reihen der Farbe unbedingt anzupassen. Es ist möglich, auch mit nur einer LED anstelle der Reihenschaltung zu arbeiten. Dann ist das Band nicht so breit, aber die Kosten reduzieren sich erheblich. Die anderen drei LED-Lötplätze müssen in diesem Fall durch eine Drahtbrücke kurzgeschlossen werden.

An SK4 kann die LED-Kette erweitert werden. Es werden für jede Erweiterung aber nur noch die Schieberegister, die Treibertransistoren (natürlich mit Widerständen) und die LEDs benötigt. Bei sehr langen Ketten sollte die Betriebsspannung auf jeder Erweiterungsplatine getrennt zugeführt werden.

An SK2 muss eine stabilisierte Betriebsspannung von 5 V angeschlossen werden. Über SK1 führen wir der Schaltung die LED-Betriebsspannung zu. Diese muss übrigens nicht stabilisiert werden, sollte aber den oben angegebenen Wert nicht wesentlich überschreiten.

Wir haben in der Schaltung für die Stromversorgung keine Baugruppen vorgesehen.

Sie richtet sich nach der gewünschten Länge der LED-Kette und muss deshalb sinnvollerweise individuell gebaut werden. In vielen Fällen kann auf handelsübliche Stromversorgungsmodule zurückgegriffen werden. Sie werden dann an einem ausreichend leistungsfähigen Steckernetzteil betrieben. Der zu liefernde Strom sollte unter der Vollastbedingung, wenn also alle LEDs leuchten, errechnet werden.

### ■ Nachbau

Der Nachbau ist mit dem Platinenlayout nach Bild 2 problemlos auch für Anfänger möglich. Etwas Löterfahrung sollte aber schon vorhanden sein. Das Layout ist nur als Vorschlag für die erste Stufe einer längeren Kette anzusehen. Für Erweiterungsstufen ist ein gesondertes Platinenlayout sinnvoll, auf dem nur noch Schieberegister, Transistorstufen und LEDs zu berücksichtigen sind. Die Ansteuerung erfolgt von der ersten Platine aus über SK4.

### ■ Betrieb

Zum Betrieb ist die Baugruppe mit den beiden Betriebsspannungen zu versorgen und an den Ausgang der Musikanlage anzuschließen. Mit R36 lässt sich die Laufgeschwindigkeit einstellen. Je kürzer die Kette, desto geringer sollte sie sein. Bei sehr kurzen Ketten kann man die Kapa-

zität des Kondensators C5 verdoppeln. Mit R35 wird die Verstärkung so eingestellt, dass nur die Amplitudenspitzen zu einem Schalten des Schmitt-Triggers führen. Damit werden ausreichend lange An-/Ausblöcke der LEDs erzielt. An den Endanschlüssen von R35 leuchtet die Kette dauernd bzw. überhaupt nicht.

### ■ Gestaltungsvarianten

Es muss natürlich nicht unbedingt eine lang gestreckte Thermometerbauform sein. Kreisförmige oder – in der Weihnachtszeit immer wieder gern gebaut – sternförmige Anordnungen sind auch möglich. Allerdings empfiehlt sich dann die Verwendung von SMD-Bauelementen. In diesem Fall können parallel zu jeder LED-Kette weitere geschaltet werden. Dabei darf der jeweilige Widerstand zur LED-Strombegrenzung nicht fehlen. An einen Transistor lassen sich dann maximal fünf solcher Ketten mit je 20 mA parallel betreiben. Für noch höhere Ströme bei weiteren Parallelschaltungen sind Leistungstransistoren erforderlich.

Und noch ein Tipp zum Schluss: Mozart ist vielleicht nicht die geeignete Wahl, Paukenschläge aus Beethovens 5. Sinfonie wirken schon deutlich besser. Noch schöner sind Techno-Sounds sichtbar zu machen.

info@sander-electronic.de

# Funkuhr – modular aufgebaut

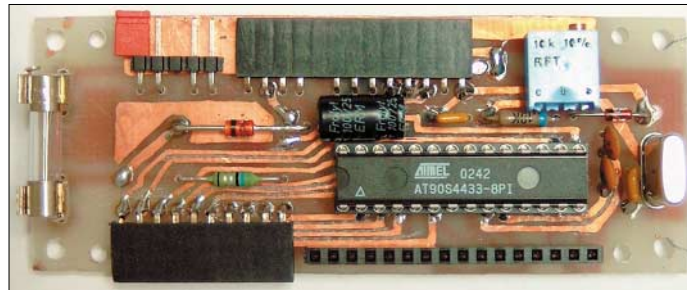
INGOLF BAUER

*Für alle Einsatzgebiete, in denen es auf eine möglichst genaue und wartungsfreie Auswertung und Darstellung von Uhrzeit- und Datumsinformationen ankommt, ist eine mikrocontrollergestützte Funkuhr für den Empfang eines Zeitzeichensenders eine gute Wahl.*

Der Empfang eines der fast überall auf der Welt positionierten Zeitzeichensender ist die beste Wahl, wenn man nach einer möglichst stabilen Grundlage für eine eigene Uhr sucht. Ihre Genauigkeiten sind von keiner selbst gebauten Taktbasis zu erreichen. Kauft man keine fertige Uhr, muss lediglich das Funksignal mit der Zeitinformation empfangen und so aufbereitet werden, dass es mit geringem Aufwand decodiert werden kann.

Für den deutschsprachigen Raum ist das Zeitzeichensignal des Senders DCF77, der sich etwa 25 km südöstlich von Frank-

furt/Main in Mainflingen befindet und auf Langwelle sendet, die erste Wahl. Da mehrere Elektronikversandhäuser wie Conrad und ELV abgeglichen DCF-Empfangsmodule nebst Antenne für einen kleinen Preis anbieten, sollte man über einen Selbstbau des Empfängers für das 77,5-kHz-Signal nicht nachgedenken. Falls dazu dennoch Interesse besteht, bietet [1] entsprechende Informationen.



**Bild 1:**  
Prototyp  
des Funkuhr-  
moduls FUM

furt/Main in Mainflingen befindet und auf Langwelle sendet, die erste Wahl. Da mehrere Elektronikversandhäuser wie Conrad und ELV abgeglichen DCF-Empfangsmodule nebst Antenne für einen kleinen Preis anbieten, sollte man über einen Selbstbau des Empfängers für das 77,5-kHz-Signal nicht nachgedenken. Falls dazu dennoch Interesse besteht, bietet [1] entsprechende Informationen.

## ■ DCF77-Signal und -Empfänger

Die Absenkung des ausgesendeten Trägersignals gehorcht einem exakten Schema, dem Zeitlegramm, aus dem sich alle Stunden-, Minuten-, Datums- und Wochentagsinformationen entnehmen lassen. Die Trägerfrequenz wird in 59 Sekunden einer Minute im Sekundentakt jeweils auf 25 % ihrer Amplitude gedämpft. Je nach dem, ob dies für 100 oder 200 ms erfolgt, handelt es sich um eine logische 0 oder 1.

Um einen definierten Anfangszustand zu erreichen, arbeitet man mit einem Synchronsignal – die 59. Sekundenmarke wird nicht ausgesendet. Mit der darauf folgenden Absenkung beginnt die Übertragung eines neuen Zeitlegramms.

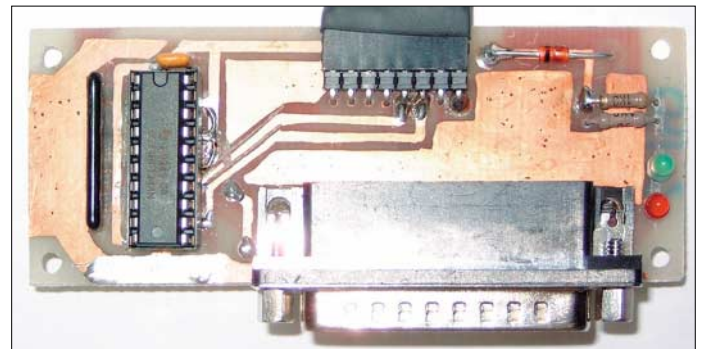
Die komplett erhältlichen und vollständig abgeglichenen DCF-Empfangsmodule ar-

## ■ Decodierung

Seit Inbetriebnahme des Zeitzeichensenders DCF77 wurden für die Sichtbarmachung der im Zeitlegramm enthaltenen Daten eine Vielzahl von Schaltungen veröffentlicht. Bei der Suche nach einer kompakten

und vielseitig anwendbaren Lösung favorisierte ich eine mikrocontrollergesteuerte Variante. Diejenigen, die bis jetzt noch keine Erfahrungen mit diesen Bauteilen gesammelt haben, sollten sich aber dadurch auf keinen Fall von einem Nachbau abschrecken lassen.

**Bild 2:**  
Musteraufbau  
des Programmier-  
moduls PRM



Um den Aufbau der Uhr möglichst einfach zu gestalten und eine Anpassung an individuelle Erfordernisse zu ermöglichen, wurde sie in einzelne Baugruppen gegliedert. Das Antennenmodul ATM enthält den schon genannten, kompletten DCF-Empfänger, den man vor der Montage außerhalb des Hauses beispielsweise in einem Plastikgehäuse mit Schutzgrad IP40 unterbringen kann. In dieses Gehäuse lassen sich außerdem Sensoren für Luftfeuchte, Temperatur und Windgeschwindigkeit integrieren, die dann mit den entsprechenden Geräten ausgewertet werden können.

Durch das Funkuhrmodul FUM werden die empfangenen Datenpakete decodiert und angezeigt. Das optische Erscheinungsbild

des aufsteckbaren LC-Displays kann man per Potenziometer im Kontrast und schaltbarer Hintergrundbeleuchtung den eigenen Wünschen anpassen. Die frei programmierbare Steuerung mit dem Atmel-Mikrocontroller AT90S4433 oder dem pinkompatiblen Nachfolger ATmega8 bildet das Herz der Schaltung, deren freie I/O-Ports über eine Buchsenleiste zum Schalten externer Baugruppen nutzbar sind. Über eine zweipolige Steckerleiste erfolgt die Stromversorgung der Uhr – Feinsicherung und Leistungs-Z-Diode sichern sie gegen Falschpolung und Überspannung ab.

Um dem Atmel-Schaltkreis das nötige Wissen beibringen zu können, ist als dritte Platine im Bunde noch das Programmiermodul PRM erforderlich. Es dient zur Kopplung des Mikrocontrollers mit der LPT-Schnittstelle des PCs.

Nach getaner Programmierarbeit kann man diese Leiterplatte zusammen mit der in [3] genannten Software WinAVR auch für andere Controller der AVR-Serie verwenden. Wer schon ein geeignetes Programmiermodul besitzt, kann es selbstverständlich statt des hier beschriebenen einsetzen.

Obwohl statt des eingesetzten Programmiermoduls auch die direkte Kopplung an den PC möglich gewesen wäre, entschloss ich mich für den Nutzung des Treiberschaltkreises IC1 mit Triggerverhalten. Er garantiert eine exakte Signalform und damit Fehlerfreiheit bei der Übertragung.

## ■ Programmierung des Controllers

Vor der Inbetriebnahme der Funkuhr ist der darin einzusetzende Mikrocontroller zu programmieren. Dies kann einerseits extern durch ein bereits vorhandenes Programmiermodul oder intern durch das oben genannte PRM erfolgen. Nutzt man das letztgenannte, so ist es über ein fünfadriges Anschlusskabel mit Sub-D25-Stecker und -Buchse an die parallele Schnittstelle des PCs anzuschließen.

Angemerkt sei hier noch, dass dieses Modul seine Betriebsspannung über das Funkuhrmodul FUM erhält und dieses daher mit einer Spannungsquelle von 5 V zu verbinden ist.



**Bild 3:** Blick in das geöffnete Plastikgehäuse mit dem DCF77-Empfänger Fotos: Bauer

Um den Programmierstecker richtig herum an das Funkuhrmodul anschließen zu können, wurden zwei der acht Leitungen nicht benutzt – sie bilden die optische Markierung der Anschlüsse 1 und 2. Die grüne LED VD2 signalisiert die Betriebsbereitschaft, die rote LED VD1 ein durch die Program-

miersoftware generiertes Reset-Signal vom PC. Unter Verwendung des kostenlos verfügbaren Softwarepakets WinAVR [4] ist der Controller in kurzer Zeit fertig programmiert. Alternativ kann man gleich einen programmierten Chip in die Schaltung einsetzen.

Leider wird es nach der Veröffentlichung dieses Beitrags kaum noch möglich sein, den Atmel AT90S4433 bei Händlern zu beziehen, da er ein Auslaufmodell ist. Der Nachfolgetyp ATmega8 ist jedoch pin-kompatibel und besitzt ein gleiches Preisniveau. Außerdem verfügt er über einen größeren Flashspeicher, sodass sich neben dem reinen Programm noch eigene Zusatzfunktionen wie z.B. Beleuchtungssteuerung sowie wochentagabhängiger Wecker bzw. Schaltuhr realisieren lassen.

Bei der Programmierung des ATmega8 muss man jedoch gegenüber dem Vorgänger



**Bild 6:** LC-Display und DCF77-Empfänger sind fertig für den Einbau bzw. die Montage

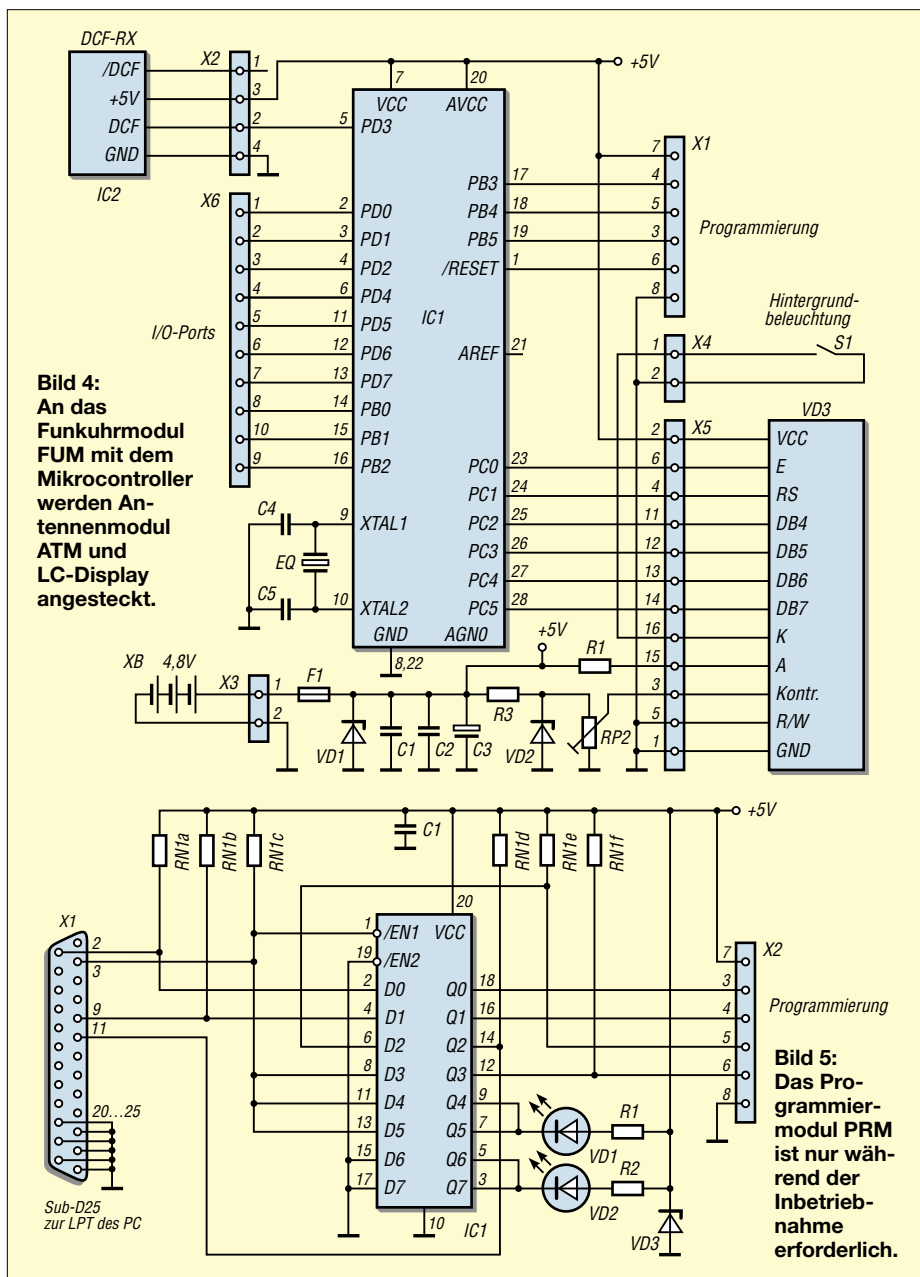
AT90S4433 darauf achten, die Fuse-Bits CKSEL3 bis CKSEL0 für die Frequenzeinstellung auf 1111 zu ändern, da die Grundeinstellung nicht den Erfordernissen unserer quarzbetriebenen Schaltung entspricht, siehe Seite 25 in [5].

Wer sich für WinAVR entscheidet, mit der Einstellung der Fuse-Bits aber nichts anzufangen weiß und auch mit [5] nicht weiterkommt, kann sich gerne per E-Mail an mich wenden. Denn bevor man bei einem Fuse- oder Look-Bit eine Auswahl trifft, sollte klar sein, was dann passiert.

Die Software für das Funkuhrmodul FUM ist als Ergänzung zu diesem Beitrag auf der Webseite des FUNKAMATEUR verfügbar.

### ■ Betrieb der Funkuhr

Als Stromversorgung lässt sich sowohl eine stabilisierte Gleichspannung von 5 V aus einem Netzteil oder einen Paket aus vier Akkumulatoren mit insgesamt 4,8 V ver-



**Bild 4:** An das Funkuhrmodul FUM mit dem Mikrocontroller werden Antennenmodul ATM und LC-Display angesteckt.

**Bild 5:** Das Programmiermodul PRM ist nur während der Inbetriebnahme erforderlich.

### Stücklisten

#### Funkuhrmodul FUM

R1	5,6 Ω/1 W
RP2, R3	10 kΩ
C1, C2	100 nF
C3	100 µF/25 V
C4, C5	33 pF
EQ	8 MHz
IC1	AT90S4433, ATmega8
IC2	DCF-Empfänger (z.B. Conrad)
VD1	5,6 V/1,3 W
VD2	3,0 V/0,4 W
VD3	LC-Display, 2 Zeilen à 16 Zeichen
F1	100 mA, träge
XB	4,8 V, 4 × 1,2 V, NiCd

#### Programmiermodul PRM

R1, R2	1 kΩ
RN1	10 kΩ, 8fach
C1	100 nF
IC1	74HCT244
VD1	LED, rot
VD2	LED, grün
VD3	5,6 V/1,3 W

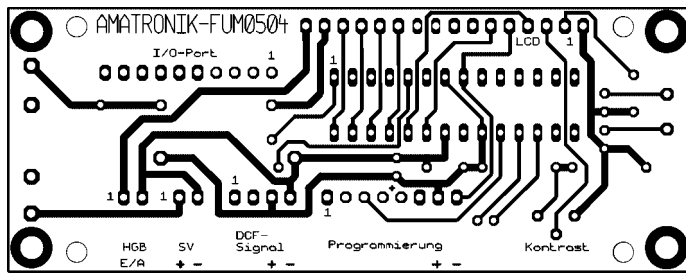


Bild 7: Layout Lötseite Funkuhrmodul

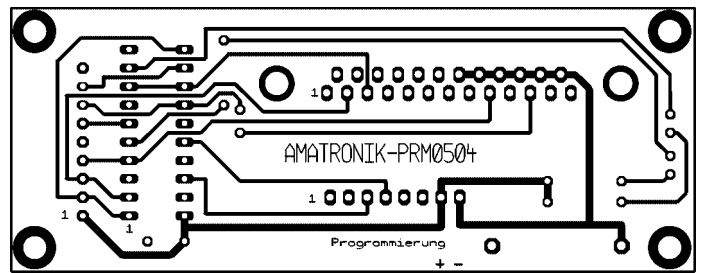


Bild 10: Layout Lötseite Programmiermodul

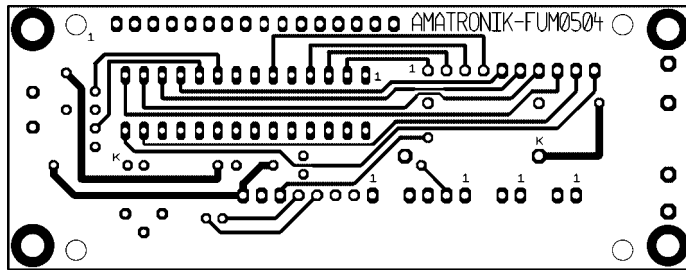


Bild 8: Layout Bestückungsseite Funkuhrmodul

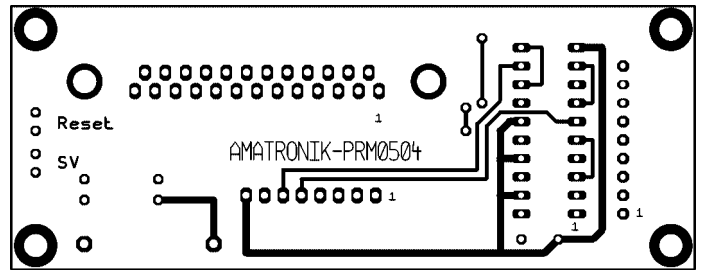


Bild 11: Layout Bestückungsseite Programmiermodul

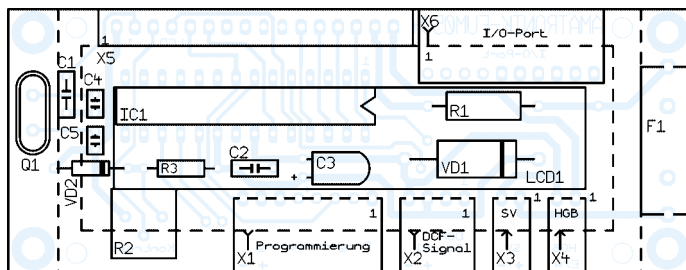


Bild 9: Bestückung Funkuhrmodul

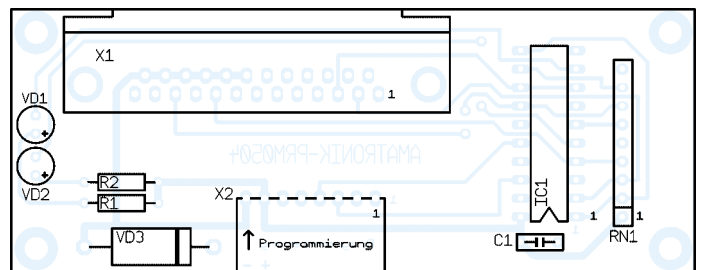


Bild 12: Bestückung Programmiermodul

wenden – die Stromaufnahme ohne eingeschaltete Hintergrundbeleuchtung beträgt rund 20 mA. Der Schutz der Schaltung bei Verpolung oder Überspannung wird durch die Z-Diode VD1 in Zusammenarbeit mit der Feinsicherung F1 gewährleistet. Die Stabilisierung aus R3 und VD2 stellt eine Spannung von 3 V für die Kontrasteinstellung der LC-Anzeige bereit, deren Stärke man mit dem Einstellpotenziometer R2 eigenen Wünschen anpassen kann.

Für die Hintergrundbeleuchtung des Displays ist S1 zu schließen – durch Einsatz eines kleineren Widerstands für R1 lässt sich die Helligkeit vergrößern. Dabei sind aber die maximal nutzbaren Werte dem Datenblatt des jeweils verwendeten LC-Displays zu entnehmen.

Der Controller arbeitet mit einem 8-MHz-Quarz. Prinzipiell sind auch andere Frequenzen verwendbar. Da das Programm aber für diesen Takt ausgelegt ist, müssen bei anderen Quarzen mehrere Einstellungen im Quellcode verändert und das Programm neu kompiliert werden. Ist die LC-Anzeige aufgesteckt und der DCF77-Empfänger angeschlossen, erfolgt nach dem Einschalten der Stromversorgung ein Reset im Controller. Die intern programmierte Uhr beginnt danach ihren Dienst, was auch auf dem Display zu verfolgen ist.

Ist der Empfänger richtig angeschlossen, blinkt am Ende der ersten Zeile ein Minus. Spätestens nach einer Minute sollte es bei ausreichender Qualität des empfangenen Signals gegen ein kleines Antennensymbol ausgetauscht worden sein – die Uhr hat sich dann in Bezug auf die Sekunden schon mit dem ausgestrahlten DCF77-Signal synchronisiert. Normalerweise ließen sich schon jetzt die vollständige Uhrzeit und das Datum anzeigen, da ja dass komplette Zeitsignal innerhalb einer Minute übertragen wird. Um aber Übertragungsfehler auszuschließen, werden zunächst drei Zeittelegramme empfangen und auf ihre logische Reihenfolge geprüft. Erst wenn die Kontrolle positiv verlaufen ist, wird die Uhrzeit zur Anzeige gebracht. Die Datumsausgabe erfolgt schon nach der Übertragung des ersten Zeittelegramms.

## ■ Schaltungsaufbau

Um die Leiterplatte der Funkuhr klein zu halten, wurde das Programmier-Interface nicht integriert. Außerdem ist es so auch für andere Schaltungen verwendbar. Aufgrund identischer Abmessungen lässt es sich aber direkt hinter das Funkuhrmodul montieren. Das Gehäuse für die DCF77-Antenne nebst -Empfänger besitzt bei mir die Abmessungen 52 mm × 50 mm × 37 mm – andere sind auch verwendbar.

Die Verbindung des LC-Displays mit der restlichen Schaltung erfolgt über Drahtbrücken. Die Anschlusspunkte sind so ausgelegt, dass sowohl ein direktes Einlöten als auch die Verwendung eines kleinen Steckverbinders möglich ist, Bild 1.

Für den Anschluss des DCF77-Moduls ATM an die Hauptplatine der Funkuhr sollte man bei größeren Abständen ein dreidriges geschirmtes Kabel verwenden – in unmittelbarer Nachbarschaft reicht auch eine ungeschirmte Leitung. Bei der Platinenbestückung sind wie gewohnt zuerst die flachen Bauelemente und anschließend die IC-Fassungen einzulöten – nach beendeten Lötarbeiten und dem Prüfen der Spannung an den Pins kann man die Schaltkreise einstecken.

Anfragen zu programmierten ICs oder industriell gefertigten Platinen können per E-Mail direkt an mich gerichtet werden.

[ingolf.bauer@nexgo.de](mailto:ingolf.bauer@nexgo.de)

## Literatur

- [1] Richter, N.: DCF77 – Technische Informationen. [www.prog-link.com/DCF77/DCF77-contents.html](http://www.prog-link.com/DCF77/DCF77-contents.html)
- [2] Conrad Electronic: Anschlussbelegung DCF-Empfänger. Katalog 2004
- [3] Walter, R.: AVR-Mikrocontroller-Lehrbuch. FA-Leserservice #1301
- [4] Walter, R., DL7UNO: Programmiersoftware und -hardware für AVRs. [www.rowalt.de](http://www.rowalt.de)
- [5] Atmel: Datenblatt ATmega8. [www.atmel.com/dyn/resources/prod\\_documents/doc2486.pdf](http://www.atmel.com/dyn/resources/prod_documents/doc2486.pdf)



# Funkfernsteuerung – nicht nur für Magnetantennen

Dipl.-Ing. MANFRED SCHOLL – OE1MSA

All diejenigen, die den Aufwand für die Verlegung eines mehradrigen Steuerkabels zu entfernt aufgestellten Geräten scheuen, können sich nun eine ausbaufähige Variante für die drahtlose Bedienung des externen Apparats aufbauen.

Die beiden Baugruppen realisieren auf der Grundlage kommerzieller Funkmodule eine drahtlose Fernsteuerung zur Bedienung der per Drehkondensator und Schrittmotor abstimmbaren Magnetantenne.

Die Stromversorgung stabilisiert IC3 auf 9 V – die interne Versorgung ist dann abgeschaltet. VD1 verhindert eine Entladung des Akkumulators durch den Spannungsregler bei nicht genutzter Buchse X1.

Tasten-Signal-Zuordnung

Taste	IC7	Funktion
0	Pin 3	nicht verwendet
1	Pin 14	schnell vorwärts
2	Pin 2	für Erweiterungen
3	Pin 15	schnell rückwärts
4	Pin 1	langsam vorwärts
5	Pin 6	für Erweiterungen
6	Pin 7	langsam rückwärts
7	Pin 4	für Erweiterungen
8	Pin 9	für Erweiterungen
9	Pin 5	für Erweiterungen



Bild 1: Funkempfangsmodul und Decodierung/Motoransteuerung sind in einem Metallgehäuse untergebracht. Die Antenne des Moduls ist isoliert nach außen zu führen.

Foto: Scholl

Die Stromversorgung der Empfangsanlage erfolgt dabei durch einen 12-V-Akkumulator nebst Solarpanel. Dadurch entfallen, bis auf das Koaxialkabel zwischen Sender/Empfänger und Antenne, alle zusätzlichen Verbindungsleitungen.

## DTMF-Sender

Die Steuerung der Magnetantenne kann beispielsweise über ein auf den Stations-tisch stehendes Kästchen mit DTMF-Tastatur bedient werden, das über einen kleinen im Milliwattbereich arbeitenden Sender verfügt. Die DTMF-Töne werden durch den Schaltkreis TP5089 von National Semiconductor erzeugt. Sobald man eine Taste drückt, wird der Mute-Ausgang aktiviert und der Transistor VT4 schaltet durch. Damit ist die positive Versorgungsspannung zu Vorverstärker und Sendemodul durchgeschaltet.

Der Stromverbrauch der Gesamtschaltung beträgt im Ruhezustand lediglich 5 µA, sodass man auf einen Batterieschalter verzichten kann. Die NF-Ausgangsspannung des IC1 wird durch IC2 auf den 1,5fachen Wert verstärkt, damit das Sendemodul einen Frequenzhub von 3 kHz auf der Sendefrequenz erzeugt. Bei externer 12-V-Span-

## DTMF-Empfänger

Die Decodier-, Auswerte- und Ansteuer-elektronik befindet sich wegen der großen Feldstärke, die die Magnetantenne beim Senden erzeugen kann, in einem Aluminiumgehäuse mit abgeschirmten Zuleitungen zum Schrittmotor. In Hinblick auf den Akkumulatorbetrieb ist die Schaltung auf

möglichst geringen Stromverbrauch ausgelegt. Als HF-Empfänger nutze ich ein kommerzielles Modul, dessen Schmalband-FM-RX sich durch gute Empfindlichkeit auszeichnet. Vom NF-Ausgang des Empfangsmoduls wird direkt der DTMF-Decoder IC5 angesteuert, der die eintreffenden Tonpaare binär decodiert an den Anschlüssen 11 bis 14 ausgibt.

Auf einer Siebensegment-LED erfolgt mit dem Decoder IC6 die Funktionsanzeige. Falls man den Stromverbrauch senken will, können LED und IC6 auch entfallen. Der BCD/Dezimal-Decoder IC7 steuert die mit den Schmitt-Trigger des IC8 aufgebauten Start-Stopp-Oszillatoren an. Die Verknüpfungen der Impulse zur Gewinnung des Takts und des Signals für den Links-Rechts-Lauf L/R erfolgen im IC9. VT3 und VT4 dienen zur Pegelanpassung von 5 auf 12 V.

Die Zuordnung der Tasten zu den jeweiligen Motorfunktionen ist der obigen Tabelle zu entnehmen. Mit RP1 und RP2 lassen sich die Frequenz und damit die Umdrehungsgeschwindigkeit einstellen: RP1 ist für die schnellen, RP2 für die langsamen Impulsfolgen verantwortlich. Durch die Gatter des IC1 und die als Ruhekontakte ausgeführten Endschalter S1 und S2 ist die Abschaltung des Schrittmotors in beiden Drehrichtungen möglich.

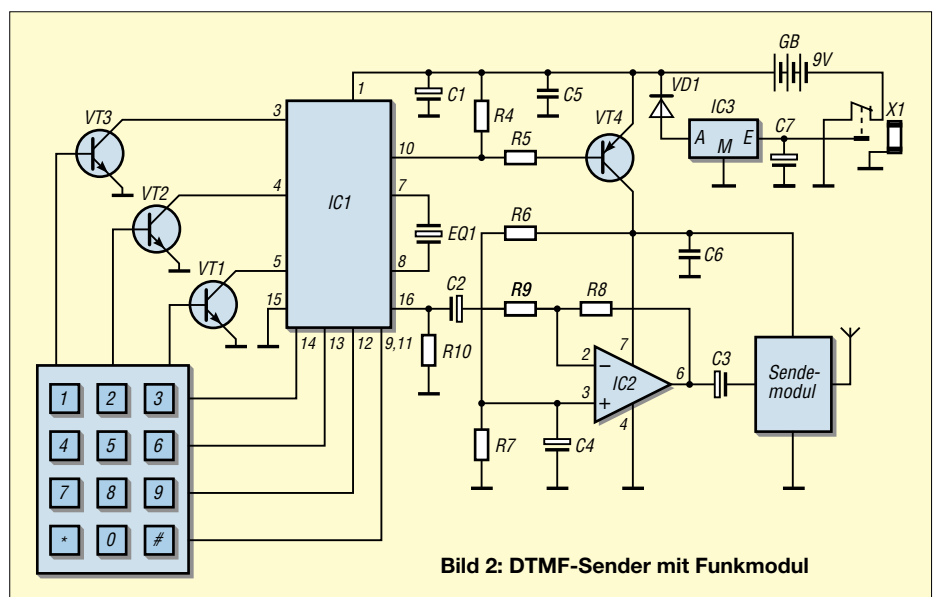
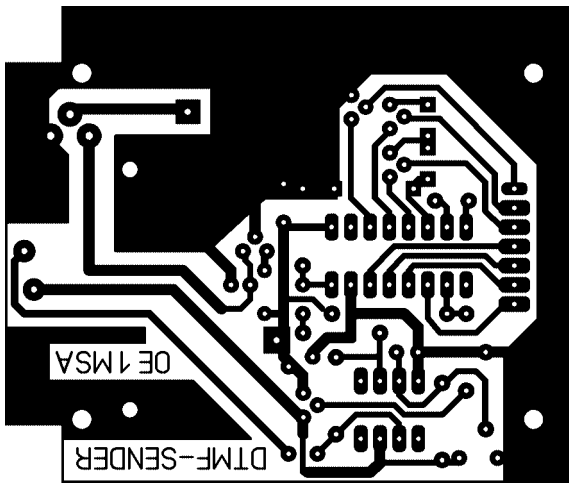
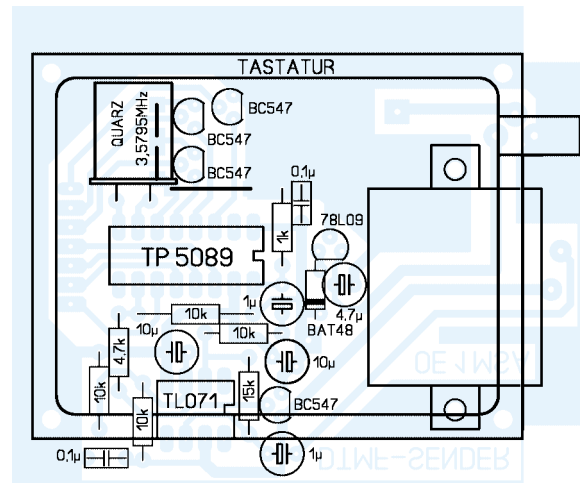


Bild 2: DTMF-Sender mit Funkmodul



**Bild 3:**  
Layout des  
DTMF-Senders  
auf einer einseitig  
kaschierten  
Leiterplatte

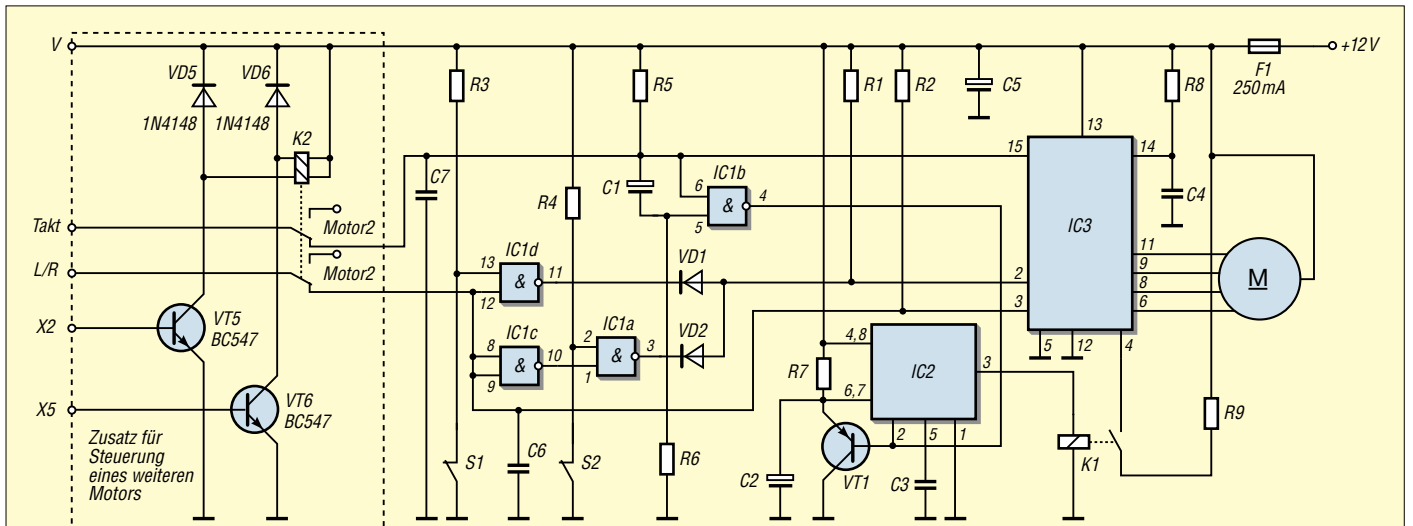


**Bild 4:**  
Das Funkmodul  
ist auf der  
Bestückungsseite  
des DTMF-Senders  
zwischen Platine  
und Tastatur  
einzubauen.

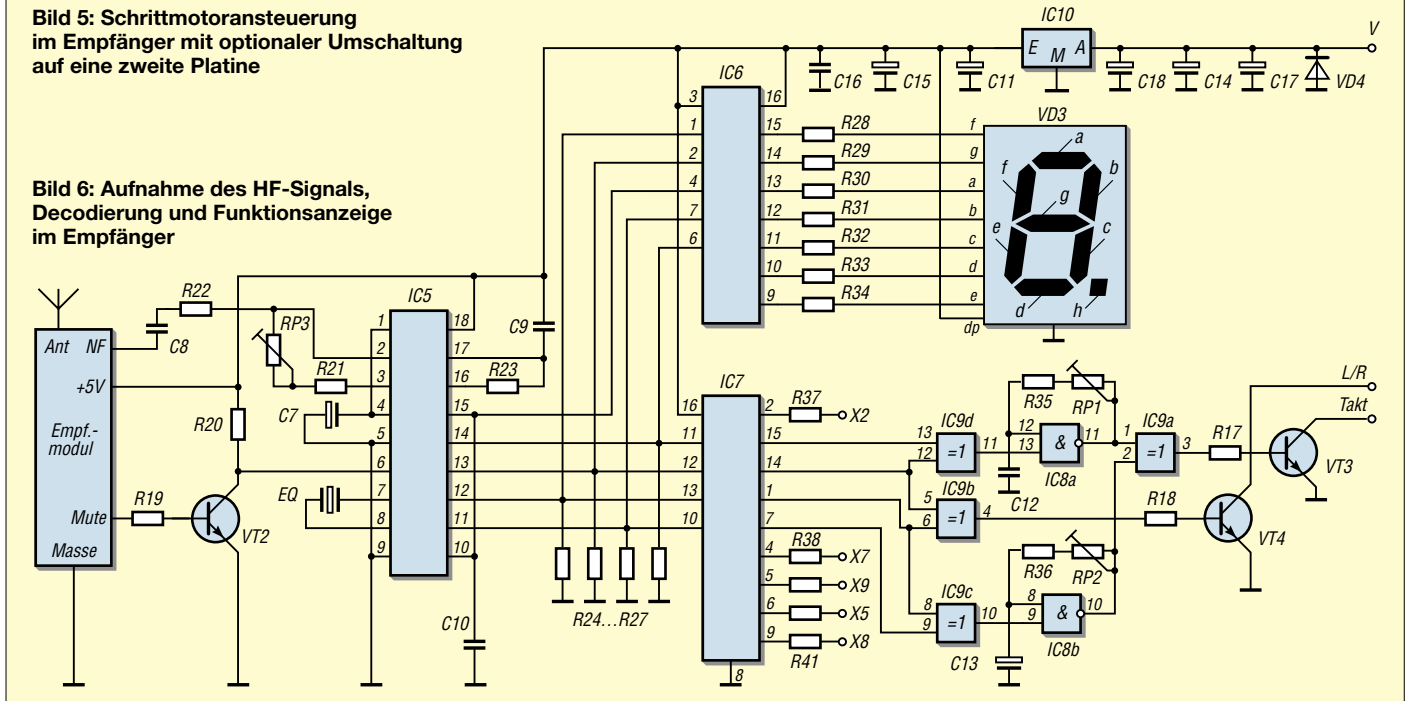
Dies ist bei durchdrehbaren Drehkondensatoren für Magnetantennen nicht notwendig, aber bei Verwendung eines Vakuumdrehkondensators durchaus angebracht. Mittels IC1, IC2, VT1 und K1 wurde eine

Abschaltung der Treibertransistoren im IC3 realisiert, um bei Motorstillstand keine Energie zu vergeuden. Der IC10 versorgt Decoder, Funktionsanzeige und Empfangsmodul der Schaltung mit 5 V.

Die Schutzdiode VD4 an der 12-V-Schiene in Verbindung mit der Sicherung F1 im Spannungsversorgungskabel bewahrt vor Beschädigungen des Empfängers bei falsch gepoltem Akkumulator.



**Bild 5:** Schrittmotoransteuerung  
im Empfänger mit optionaler Umschaltung  
auf eine zweite Platine



**Bild 6:** Aufnahme des HF-Signals,  
Decodierung und Funktionsanzeige  
im Empfänger



# Kompakter Antennenanalysator und DDS-Generator von 1 bis 60 MHz

DAVIDE TOSATTI – IW3HEV; ALESSANDRO ZANOTTI – IW3IJZ

Impedanzen von Antennen, Kabeln, Baugruppen usw. mit einfachen Mitteln messen zu können ist ein Traum vieler funktechnikbegeisterter Amateure. Mit herkömmlichen Schaltkreisen sind entweder funktionelle Abstriche zu machen oder es ist ein erheblicher Aufwand zu betreiben. Das hier beschriebene Gerät basiert auf einem neuen IC von Analog Devices. Für Nachbauwillige sind zudem kommerziell gefertigte Platinen erhältlich.

Die Idee zu diesem Projekt kam uns, als wir auf Elektronik-Surplus-Märkten kiloschweren Geräten wie HP8405A von Hewlett Packard (jetzt Agilent) oder PRD2020 von Harris begegneten. Diese HF-Vektorvoltmeter basieren jeweils auf zwei Empfangstrakten, die im Frequenzbereich von 1 MHz bis etwa 2 GHz arbeiten sowie Phase und Betrag zweier an die Eingänge A und B angelegter Signale vergleichen. Während der HP8405A über hochohmige Tastköpfe verfügt, arbeitet der Harris PRD2020 mit 50 Ω Impedanz.

Unlängst brachte Analog Devices den Phasenvergleich-IC AD8302 heraus, der ähnlich dem PRD2020 funktioniert und in 50-Ω-Technik arbeitet [1], [2]. Da wir in der Zwischenzeit bereits an DDS-Generatoren für Eigenbautransceiver gearbeitet hatten, fiel der Schritt nicht mehr schwer, sich nunmehr dem Analysator-Projekt zu widmen.

## Funktionsweise

Auch die o.g. Messgeräte kommen nicht ohne einen HF-Generator aus, der dem Referenzgang ein Signal zuführt. So erscheint eine DDS-Schaltung als die rechte Lösung, um möglichst wenig von dem

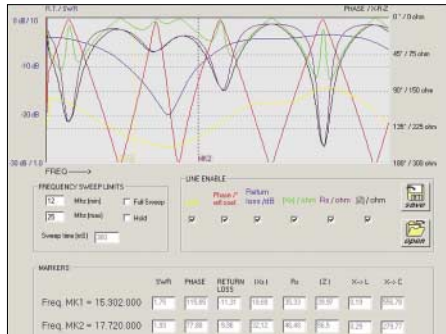


Bild 2: Screenshot der Freeware von IW3HEV; SWV sowie Real- und Imaginärteile von Z und a<sub>r</sub> im Bereich von 12 bis 25 MHz

Frequenzbereich des AD8302 einzubüßen. Bild 1 zeigt den prinzipiellen Aufbau des Geräts. Herzstück ist der AD8302 mit seinen beiden HF-Eingängen INP A und INP B sowie den beiden Gleichspannungsausgängen VPHS und VMAG. Letztere geben die für den Phasen- und Größenunterschied der zwei angelegten HF-Signale relevanten Spannungen ab.

Zur Impedanzanalyse sind die zwei Eingänge INP A und INP B mit einem doppelten Richtkoppler verbunden, dessen Ausgangsspannungen ein Maß für die Energien der auf der Leitung vor- und rücklau-

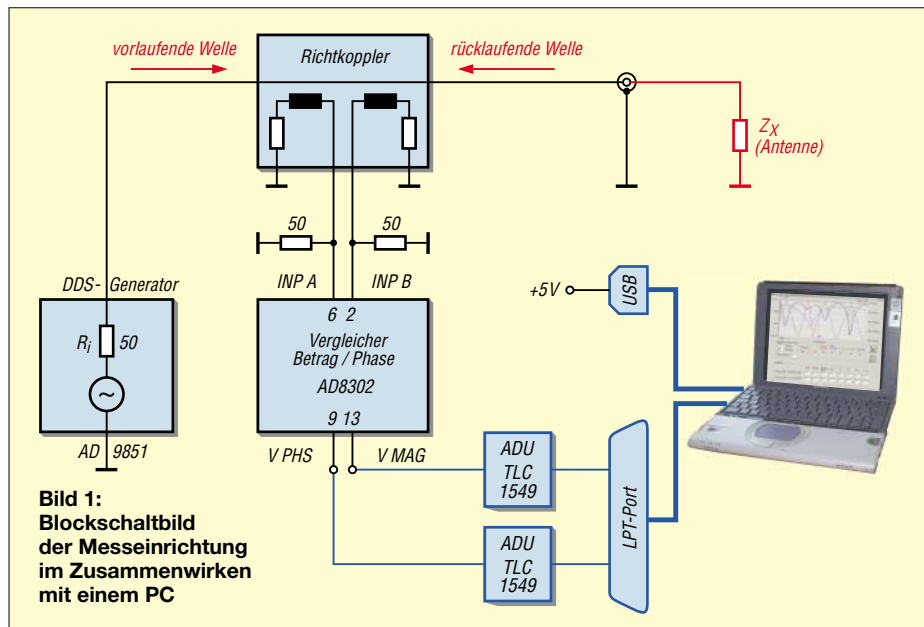


Bild 1: Blockschaltbild der Messeinrichtung im Zusammenwirken mit einem PC

## Technische Daten des Analysators

Frequenzbereich	1 bis 60 MHz
DDS-HF-Pegel	-5 dBm
Stromversorgung	5 V / 140 mA, aus PC (USB o. PS/2)
Anzeige	R, X, Z, SWV, a <sub>r</sub> , φ <sub>r</sub>
Messobjekte	Antennen, Koaxialkabel, Baluns, Spulen, Kondensatoren, Widerstände u.a.
Steuerung, Anzeige	via PC
Messzeit	0,5 s pro Diagramm mit 500 Pixeln Auflösung
PC-Anforderungen	Win95/98/ME/XP, 1 × LPT, 1 × USB o.a. (+5 V)

fenden Welle darstellen. Der Betrag des komplexen Reflexionsfaktors  $\Gamma$  ergibt sich aus:

$$|\Gamma| = \frac{U_{\text{rück}}}{U_{\text{hin}}} \quad (1)$$

Für das logarithmische Maß

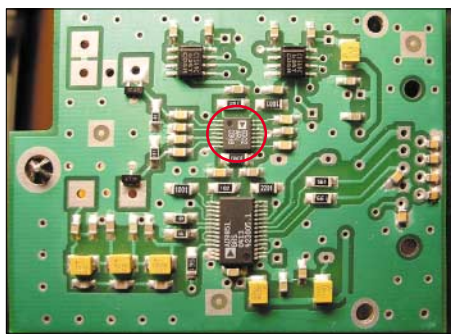
$$a_r = -20 \cdot \log |\Gamma| \quad (2)$$

ist der Begriff *Rückflussdämpfung* (engl. *return loss*) üblich. Aus  $|\Gamma|$  errechnet sich bekanntlich das SWV s.

Die Notwendigkeit, ggf. Daten für den gesamten überstrichenen Frequenzbereich anzuzeigen, zwang uns, die erste Idee eines

## Stückliste

Kondensatoren		
C1, C2, C3, C11, C12, C13, C14, C15, C16, C17, C18, C23, C25, C27	0,1 μF	SMD 0805
C4, C5, C8, C9, C30, C33, C34	10 nF	SMD 0805
C26, C35...C39	1 nF	SMD 0805
C20	27 pF	SMD 0805
C21	68 pF	SMD 0805
C22	82 pF	SMD 0805
C28	39 pF	SMD 0805
C29	18 pF	SMD 0805
C31	6,8 pF	SMD 0805
C32	47 pF	SMD 0805
C10	100 μF	Elko
C6, C7, C19, C24	10 μF	Elko
Widerstände		
R1, R2, R3	560 Ω	SMD 1206
R4, R11, R17, R18	1 kΩ	SMD 1206
R9	2,2 kΩ	SMD 1206
R10	10 Ω	SMD 1206
R12	25 Ω	SMD 1206
R13, R15, R16	50 Ω	SMD 1206
Spulen		
L1	22 μH	SMD 1210
L2	68 nH	SMD 1210
L3, L6	150 nH	SMD 1210
L4, L5	100 μH	SMD 1210
IC		
U1	AD9851	SMD RS-28
U3, U4	TLC1549	SMD SO8
U5	AD8302	SMD TSSOP
Dioden		
D1, D2	BAV99	SOT23
Sonstiges		
U2	COUPLER	siehe Text
X1	OSCILLATOR	30 MHz
F1	RXE025	0,25 A / 60 V Polyswitch



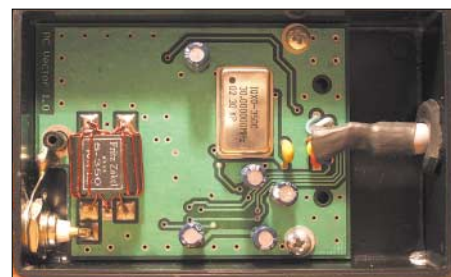
**Bild 3: SMD-bestückte Unterseite der Platine; Herzstück AD8302 rot markiert**

eigenständigen mikrocontrollergesteuerten Geräts fallen zu lassen und einen PC zur Steuerung und Anzeige heranzuziehen, was auch den Schaltungsaufwand erheblich reduziert. Die von uns eigens dazu entwickelte Software kommuniziert mit dem Analysator über den LPT-Port. Der Bildschirmaufbau erfolgt innerhalb von etwa 0,5 s, Bild 2 zeigt ein beispielhaftes Diagramm. Der bei der Messung zu überstreichende Frequenzbereich ist frei programmierbar über die Daten  $f_{min}$  und  $f_{max}$ . Aus den angezeigten Diagrammen gehen das SWV  $s$ , Betrag (als logarithmisches Maß  $a_r$ ) und Phase  $\phi_r$  des komplexen Reflexionsfaktors  $|r|$  sowie Betrag des komplexen Scheinwiderstands  $|Z|$  nebst

dessen Realteil ( $R$ ) und Blindanteil ( $X$  – Reaktanz) hervor.

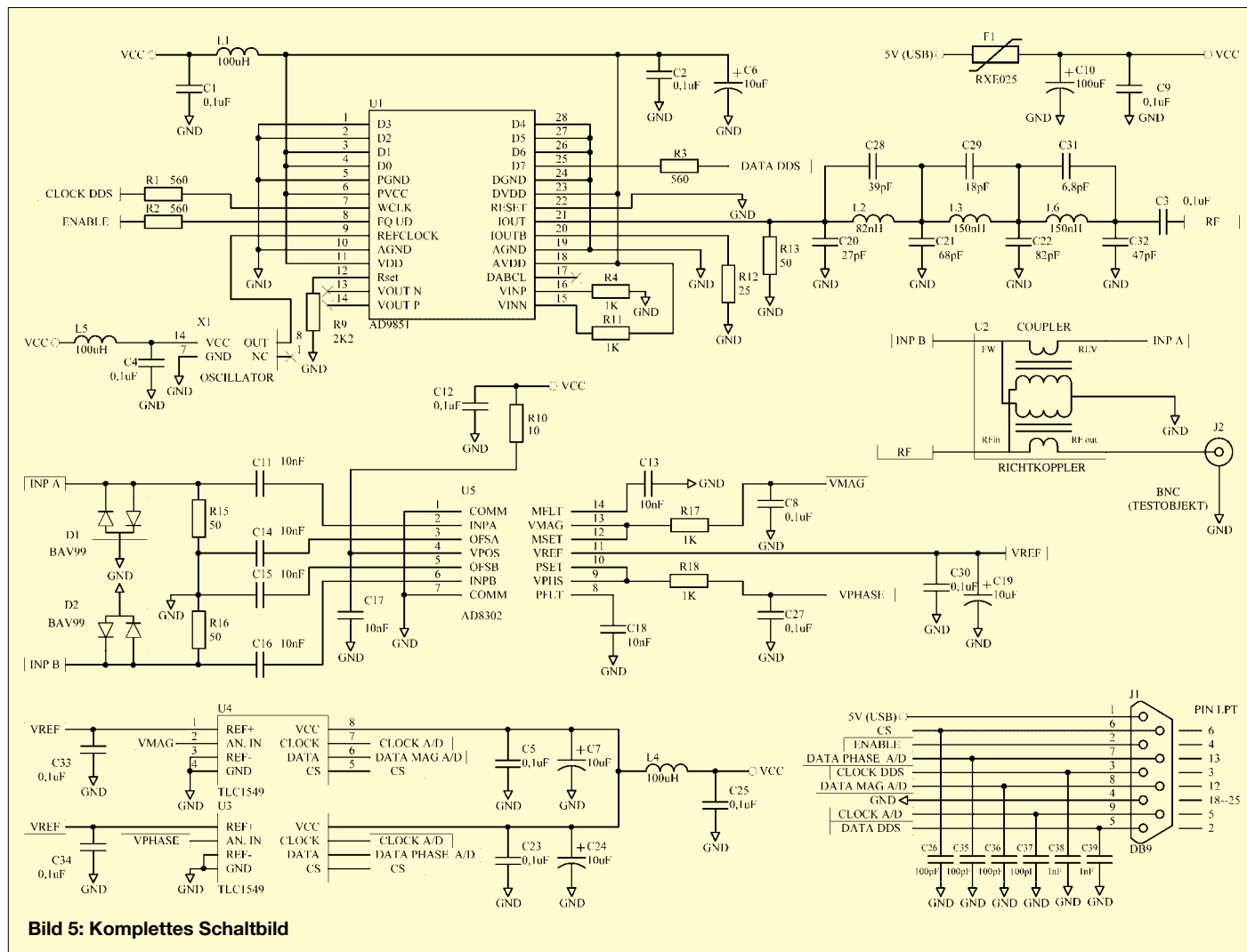
■ **Schaltbild**

Wie Bild 5 verdeutlicht, bildet ein mit 180 MHz getakteter DDS-IC AD9851 die zentrale Komponente des HF-Generators. Er wird über ein aus drei Leitungen bestehendes Interface programmiert und ist in der Lage, ein sauberes und gefiltertes Signal bis zu 60 oder 70 MHz zu produzieren. Die Abstimmsschritte sind eine Funktion der programmierten Frequenzgrenzen sowie der ebenfalls programmierbaren Diagrammauflösung. Standardmäßig sind 500 Punkte pro Bild vorgegeben. Das Generatorsignal führt über den Richtkoppler zur BNC-Ausgangsbuchse. Der Richtkoppler ist eines der wichtigsten Teile dieses Antennenanalysators, da sein Aufbau die Messgenauigkeit erheblich beeinflusst. Wir haben uns für einen Kopplungsfaktor von 14 dB entschieden, was einem Übersetzungsverhältnis von 1 : 5 entspricht. Die Genauigkeit des Richtkopplers kann leicht durch Messen eines indukti-

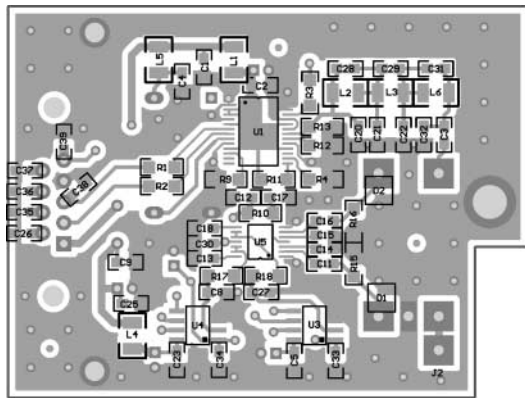


**Bild 4: Fertig bestückte Platine, eingebaut in einem Plastikgehäuse**

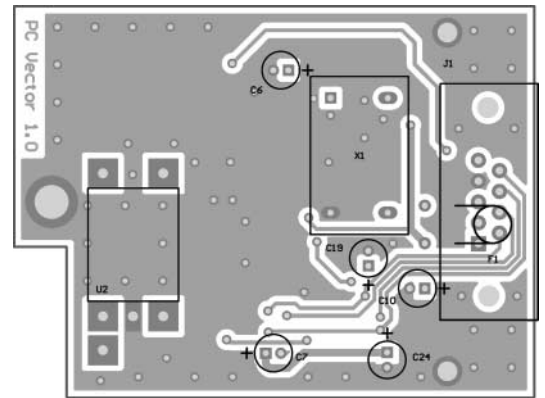
vitätsarmen 50- $\Omega$ -Widerstands (Dummy Load) überprüfen, es muss sich ein möglichst flacher Phasen- und Amplitudenverlauf über den gesamten Frequenzbereich zeigen. Mit dem weiter unten vorgestellten Aufbau haben wir eine Richtdämpfung von 25 bis 30 dB erreicht. Das klingt nicht viel, aber bitte veranschaulichen Sie sich, dass  $a_r = 30$  dB einem SWV von  $s = 1,07$  entspricht! Die an den Ausgängen des AD8302 entstehenden Gleichspannungen weisen einen Anstieg von 30 mV/dB (Rückflussdämpfung  $a_r$ ) bzw. 10 mV/ $^\circ$  (Phase  $\phi_r$ ) auf und werden mit zwei 10-Bit-ADU umgewandelt sowie zum PC gesendet. Dazu dienen



**Bild 5: Komplettes Schaltbild**



**Bild 6:**  
Bestückung der Unterseite  
der Platine mit den Ab-  
messungen 69 mm x 52 mm,  
M 1:1



**Bild 7:**  
Bestückung der  
Oberseite der Platine

drei Leitungen, wobei die Auswahl (CS) zwischen U3 und U4 per Software erfolgt. Die Messdynamik wird ausschließlich durch die Güte des Richtkopplers bestimmt, s.o.

**■ Aufbau**

Die kommerziell gefertigte Leiterplatte hat zwei Ebenen (Bilder 6 und 7), ist durchkontaktiert und passt in ein Plastikgehäuse mit den Maßen 55 mm x 90 mm. Die Versorgungsspannung +5 V ist dem USB-Anschluss, einer PS/2-Buchse oder einer anderen Schnittstelle (z.B. Game) des PC zu entnehmen.

Für den Richtkoppler benutzen wir einen Doppellochkern, wie er in Baluns von Fernsehantennen (300 Ω/75 Ω) Verwendung findet, und 0,5 mm CuL. Die einzelnen Aufbauschritte gehen aus den Bildern 8 bis 16 hervor.

Platinen können zum Preis von 20 € inklusive Versand übers Internet [3] bestellt werden, fertig aufgebaute Geräte kosten 150 €, angesichts des hohen Preises der ICs und des SMD-Lötaufwands wohl akzeptabel.

**■ Software**

Die Auswertungs- und Steuerungssoftware *Analyzer1* steht frei auf [3] zum Download bereit und ist in *Visual Basic* programmiert. Sie erledigt folgende Aufgaben:

- Ansteuern des DDS-Generators,
  - Auslesen der AD-Umsetzer,
  - Berechnung der Anzeige Größen,
  - grafische Darstellung auf dem Monitor.
- Die einzelnen Kurven, vgl. Bild 2, lassen sich je nach Bedarf auswählen, ihre Farben sind in *analyz.ini* programmierbar. Dort lässt sich auch die Adresse des LPT-Ports einstellen – Standard ist 378H.

Die zwei Marker werden durch Klicken der rechten und linken Maustaste gesetzt. Es steht eine zweite Software *DDS AD9851 Generator* zum Download bereit [3], die es erlaubt, den Analysator als Lokaloszillator für Eigenbautransceiver oder als Messgenerator zu betreiben.

**Übersetzung und Bearbeitung:  
Dr. W. Hegewald, DL2RD**

**Literatur**

- [1] Analog Devices: LF-2.7 GHz RF/IF Gain and Phase Detector AD8302 (PDF). [www.analog.com](http://www.analog.com)
- [2] FA-Bauelementeinformation: AD8302, Verstärkungs- und Phasendetektor. FUNKAMATEUR 53 (2004) H. 12, S. 1251–1252
- [3] Tosatti D., IW3HEV; Zanotti, A., IW3IJZ: Antenna Analyzer 1,8–60 MHz (AD8302+AD9851); free software and diagrams. [www.qsl.net/iw3hev](http://www.qsl.net/iw3hev)
- [4] Brumm, P., DL7HG: Bildliche Darstellung von Antennenimpedanzen mit Amateurmitteln. FUNKAMATEUR 52 (2003) H. 6, S. 604–605; H. 7, S. 712–715; H. 8, S. 814–815

	<p><b>Bild 8:</b> Zwei 20 cm lange Drähte 0,5 CuL werden durch je ein Loch des Doppellochkerns gesteckt und auf der einen Seite verdreht.</p>		<p><b>Bild 11:</b> In derselben Weise ist mit dem zweiten Draht zu verfahren.</p>		<p><b>Bild 14:</b> Der erste kurze Draht kommt durch das rechte Loch.</p>
	<p><b>Bild 9:</b> Der erste Draht wird mehrfach um das Loch gewickelt.</p>		<p><b>Bild 12:</b> Die beiden langen Drahtenden legt man so, dass sie sich kreuzen.</p>		<p><b>Bild 15:</b> Das Ende des rechts hindurch- gesteckten Drahts wird mit dem Ende des links aufgewickelten langen Drahts verdreht.</p>
	<p><b>Bild 10:</b> Insgesamt sind fünf Windungen aufzubringen.</p>		<p><b>Bild 13:</b> Nun kommen zwei 5 cm lange Drähte 0,5 CuL dazu.</p>		<p><b>Bild 16:</b> Der zweite kurze Draht kommt durch das linke Loch und wird mit dem Ende des rechts aufgewickelten langen Drahts verdreht. Fotos: IW3HEV</p>

# DRT1 – eine Hardwareplattform für softwaredefinierte Empfänger

HANNES JUNG MANN

Nicht nur bei Amateurfunkgeräten geht der Trend hin zu so genannten softwaredefinierten Empfängerkonzepten, bei denen in der ZF oder sogar schon auf der Eingangsfrequenz eine Analog-Digital-Umsetzung stattfindet. Softwarealgorithmen übernehmen Filterung, Demodulation, Regelung und weitere Funktionen wie Noise Blanker, Notch Filter u.a. Die mit DSP-Algorithmen erzielbaren Parameter stoßen von der Qualität her in mit Hardware nie erreichbare Regionen vor und lassen sich zudem per Software unkompliziert einstellen.

Mit dem DRT1 liegt ein großsignalfestes und empfindliches HF-Teil vor, das für den Einsatz in solchen softwaredefinierten Empfangskonzepten, insbesondere für die neue digitale Modulationsart DRM, konzipiert ist (siehe auch S. 1201 in dieser Ausgabe). Aufgrund der hohen Linearität ist er offen für alle unterhalb 30 MHz gebräuchlichen analogen und digitalen Modulationsarten. Der Empfangsfrequenzbereich beträgt 10 kHz bis 30 MHz. Der ZF-Ausgang mit einer Mittenfrequenz von 12 kHz ermöglicht u.a. die Verwendung einer Standard-PC-Soundkarte als A/D-

technische Informationen sowie eine unter Windows-Systemen lauffähige Abstimmsoftware sind auf der Webseite des Herstellers [1] verfügbar. Bild 1 zeigt das Blockschaltbild des nur 72 mm × 57 mm × 8 mm großen Tunerbausteins. Zur Komplettierung zu einem funktionsfähigen Empfangssystem werden lediglich ein RS232-Schnittstellenumsetzer, den man selbst bauen oder ebenfalls bei [1] oder [2] unter der Bezeichnung SAD1 beziehen kann, und ein Verstärkungspotenziometer sowie ein PC und eine 5-V-Stromversorgung benötigt.

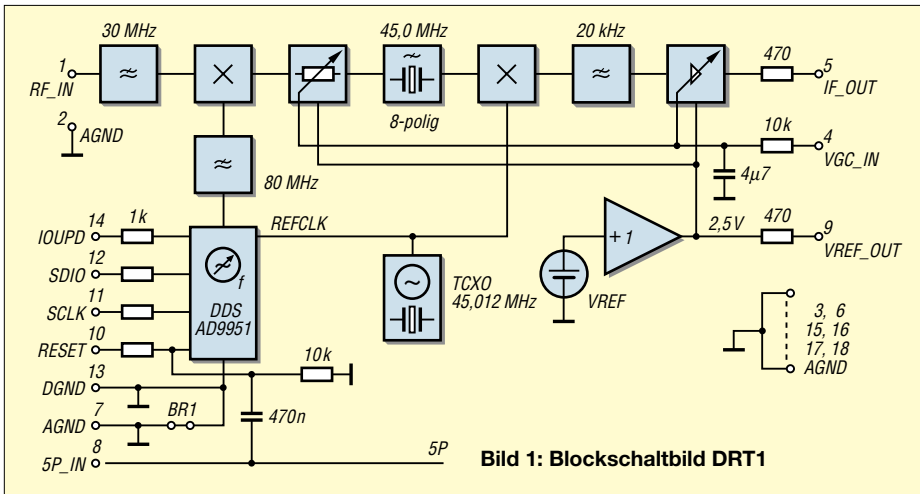


Bild 1: Blockschaltbild DRT1

Umsetzer. Auf dem dazugehörigen PC oder Notebook ist eine Abstimmsoftware (Freeware) sowie eine mit dem Anwendungsfall korrespondierende Demodulator-, Decoder- und DSP-Software zu installieren. Die technischen Parameter ermöglichen unter anderem einen Einsatz in Messempfängern. Daher überzeugt der DRT1 auch in Amateurfunkanwendungen zusammen mit der passenden DSP-Software. Datenblatt und

Eine AGC-Schaltung, wie im Datenblatt beschrieben, ist aufgrund des Dynamikbereichs einer Soundkarte von etwa 90 dB nicht unbedingt erforderlich, es genügt, die Verstärkung je nach Antenne, Band und Tageszeit so einzustellen, dass starke Signale den Empfänger und die Soundkarte gerade nicht übersteuern. Die Zusammenschaltung gemäß Bild 2 entspricht somit weitestgehend der Test-

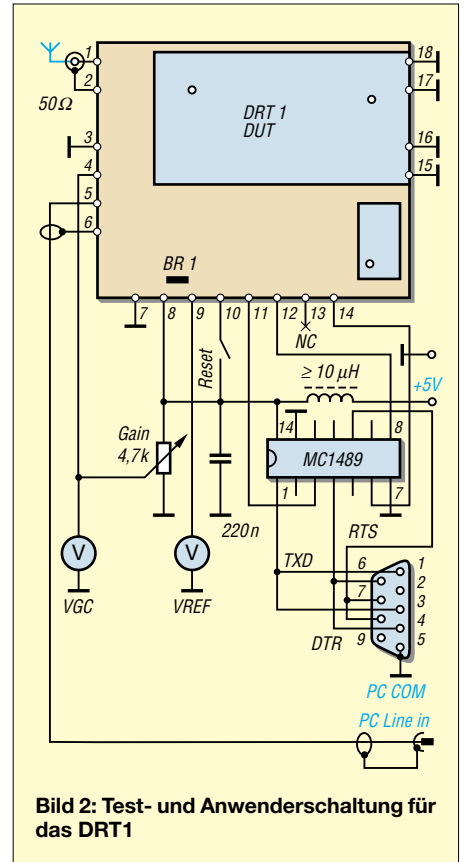


Bild 2: Test- und Anwenderschaltung für das DRT1

schaltung aus dem Datenblatt. Potenzielle Anwender sollten die dortigen umfangreichen Applikationshinweise studieren. Positiv getestet habe ich frei verfügbare DSP-Demodulatorsoftwarebausteine gemäß Tabelle. Leider stellte sich dabei heraus, dass die getesteten Demodulatoren nicht für alle Modulationsarten gleichermaßen optimal programmiert sind, sondern nur bei der in der Tabelle hervorgehobenen Modulationsart zur vollen Zufriedenheit funktionierten. Es wäre erfreulich, wenn der vorgestellte HF-Tuner DRT1 die Programmierer innerhalb der Ham-Gemeinde dazu anregen könnte, die jeweils optimalen Demodulatorbausteine unter einer Bedienoberfläche zusammen mit der Abstimmsoftware, deren gut kommentierter Quellcode auf Anfrage vom Hersteller kostenlos offengelegt wird, zusammenzuführen. Eine Schmalband-FM-Demodulatorsoftware habe ich bisher noch nicht im Internet entdecken können. Die Programmierung eines solchen Bausteins wäre also ebenfalls wünschenswert.

## Literatur

- [1] Sat-Service Schneider: Funk- u. Fernmeldetechnik. [www.sat-schneider.de](http://www.sat-schneider.de)
- [2] AK MODUL-BUS Computer GmbH: Messtechnik, PC-Interfaces, Microcontroller, Elektronik und CDs. [www.ak-modul-bus.de](http://www.ak-modul-bus.de)
- [3] Fischer, V.: DREAM V.1.14. <http://pessoal.onda.com.br/rjmarim/dream.zip>
- [4] De Tomasi, V., IK2CZL: A homemade DSP IF AM/ECSS/SSB detector. [www.detomasi.it/en/project.html](http://www.detomasi.it/en/project.html)
- [5] Carnegie, P., G8JCF: Software Defined Radio. [www.g8jcf.dyndns.org](http://www.g8jcf.dyndns.org)

## Getestete Software

Name	Programmierer	unterstützt	Quelle
DREAM V.1.14	Völker Fischer	AM, DRM	[3]
IFDSP	IK2CZL	SSB, CW, AM	[4]
BKPCSDR50A(Beta)	G8JCF	SSB, CW, AM	[5]

# Verbesserungen am 35-MHz-Zähler

WALTER TELL – DL5WT

**Einfache Zähler mit CMOS-Schaltkreisen erfreuen sich großer Beliebtheit. Die Freude ist noch größer, wenn man die ihnen innewohnenden Nachteile auf einfache Weise beseitigen kann.**

Digitalzähler auf Basis des CMOS-ICs HC4026 sind unkompliziert im Aufbau und deshalb besonders als Ersatz für mechanische Skalen beliebt. Bei dem in [1] dargestellten und bei [2] erhältlichen fünfstelligen Zähler dieser Art, weist man auch auf die Nachteile dieser einfachen Schaltung hin: Festlegung auf maximal 10 ms Torzeit und systematischer Fehler bei höheren Frequenzen. Hier für ihn nun ein paar Modifikationen, die den Zählfehler korrigieren und weitere Nachteile beseitigen.

## ■ Korrektur des Zählfehlers

Da in der Ablaufsteuerung der Zählzyklus mit einem Reset-Impuls beginnt, fehlen dessen Impulslängen und die mit dem Reset verbundenen internen Schaltzeiten der Gatter in der effektiven Torzeit. Der Zähler geht daher mit einem systematischen Fehler nach, der bei maximaler Messfrequenz und nicht ausgesuchten Schaltkreisen schon fünf Einheiten der letzten Stelle ausmachen kann. Ein unbefriedigendes Ergebnis.

Dabei ist dieser Fehler im Gegensatz zur landläufigen Meinung leicht zu korrigieren. Es ist nur notwendig, die verloren gegangene Zeit am Ende des Zählzyklus als Korrektur wieder zuzufügen. Dafür genügen

nach dem Bild VD2, C11, R9 und RP1, die in die Steuerleitung/Leiterbahn zwischen IC2b und IC4 bis IC8 einzufügen sind. R9 besitzt nur eine Schutzfunktion.

Zählphase und Dunkeltastung beginnen mit der H/L-Flanke am Pin 5 des IC2b. Durch den niedrigen Innenwiderstand des Gatters wird C11 sehr schnell über VD2 aufgeladen, sodass sich der Beginn des Zählvorgangs nicht messbar verschiebt. Springt der Takt wieder auf H, ist der Ausgang durch VD2 entkoppelt. Der Eingangspegel an den HC4026 folgt daher erst mit der durch die zusätzlichen Bauelemente vorgegebenen Zeitkonstante. Mit den angegebenen Bauteilen ist ein Korrekturbereich erreichbar, der den zu erwartenden Fehler sicher abdeckt.

Zum Justieren von RP1 speist man eine genau bekannte, möglichst hohe Frequenz in den Zähler ein und verstellt RP1 bis zur Übereinstimmung von Soll- und Istfrequenz. Diese Einstellung gilt dann für den gesamten Zählbereich.

## ■ Brummstörungen

Das Schalten der Anzeige-LEDs im 50-Hz-Takt führt zu einer stark pulsierenden Stromaufnahme und erzeugt Brummeinstreuungen in Baugruppen, die an der glei-

chen 5-V-Spannung liegen. Besonders kritisch verhalten sich in dieser Hinsicht Direktmischer. Hier kann nur ein großer Elektrolytkondensator mit 470 bis 2200 µF und notfalls ein zusätzlicher Siebwiderstand von etwa 10 Ω am Spannungsingang Abhilfe schaffen. Es empfiehlt sich ferner, einen separaten Stabilisator zu benutzen, auch wenn im Gerät bereits eine 5-V-Schiene vorhanden ist.

## ■ Stromverbrauch senken

Der HC4026 benötigt keine Strombegrenzungswiderstände in den LED-Leitungen. Das vereinfacht den Aufbau, führt aber in der Regel zu unnötig hohen Segmentströmen, die sich aufgrund der fehlenden Widerstände auch nicht auf die normale Art reduzieren lassen.

Eine Möglichkeit besteht darin, die Betriebsspannung insgesamt zu vermindern. Weil damit auch die obere Grenzfrequenz sinkt, ist diese Methode nicht ratsam. Ohne Einfluss auf die dynamischen Eigenschaften ist dagegen das im Bild gezeigte Verfahren. VD3 und VD4 in der gemeinsamen Masseleitung der LEDs senkt die Spannung im Anzeigekreis um je 0,6 V. Man fügt so viele Dioden ein, wie die Helligkeit zulässt. Bei einem 3-stelligen Zähler ergab sich mit zwei Dioden eine Reduzierung der Stromaufnahme um 50 %. Dabei ist der parallel geschaltete Kondensator C12 nicht zu vergessen, da sonst unser Zähler möglicherweise mit einer Modulation von 50 Hz Störungen verursacht.

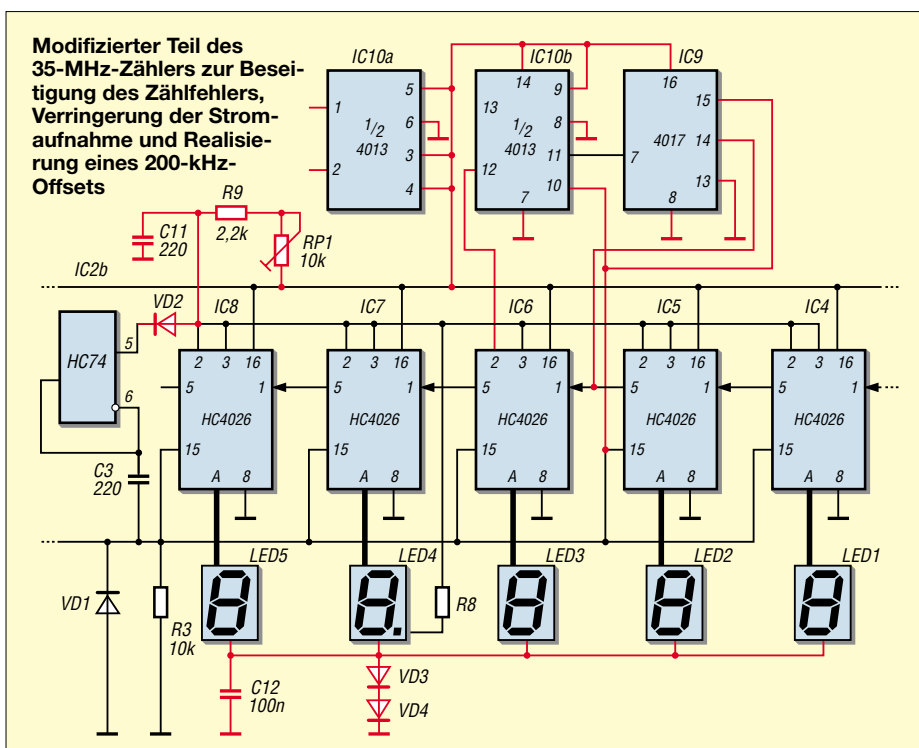
## ■ ZF-Offset

Der HC4026 ist nicht programmierbar und zählt nur vorwärts. Ein Offset lässt sich daher nur dann korrigieren, wenn beim Funkgerät die Oszillatorfrequenz höher als die Empfangs-/Sendefrequenz ist. Der Zähler ist dann für eine bestimmte Impulszahl zu sperren oder zwischenzeitlich zurückzusetzen. Mit geringem Aufwand funktioniert dies bei solchen Offset-Werten, die direkt an den Überlaufausgängen abgreifbar sind, z.B. 5 und 10. Für die Zählerzustände 0 bis 4 ist Pin 5 der jeweiligen Dekade High, für 5 bis 9 Low.

Andere Werte lassen sich beispielsweise mit dem zusätzlichen Johnson-Zähler 4017 nebst D-Flipflop programmieren. Das Bild zeigt, wie man einen 200-kHz-Versatz ausgleichen kann. Hier geben IC10 und IC9 die 100-kHz-Dekade in jedem Zählzyklus erst nach dem zweiten Überlauf der vorhergehenden Stufe frei.

## Literatur

- [1] Raban, K., DG2XK: 35-MHz-Frequenzzähler mit geringem Aufwand. FUNKAMATEUR 52 (2003), H. 6, S. 579–581
- [2] FUNKAMATEUR-Leserservice: Homepage. [www.funkamateure.de](http://www.funkamateure.de)





# INHALTSVERZEICHNIS

## FUNKAMATEUR 2004

### Amateurfunkpraxis

Arbeitskreis Amateurfunk & Telekommunikation in der Schule e.V.	1/86, 2/198, 3/306, 4/410, 5/518, 6/626, 7/744, 8/854, 9/958, 10/1066, 11/1174, 12/1292	Willkommen an Board!	2/213	Hessentag-Plakette	11/1179
VLF-/LF-QTC	1/87, 2/199, 3/307, 4/411, 5/519, 6/627, 7/745, 8/855, 9/959, 10/1067, 11/1175, 12/1293	3B9C – Five Star DXers DXpedition nach Rodrigues Island	3/232	Diplomprogramm des QRP ARCI	12/1296
SWL-QTC	1/87, 3/307, 4/413, 5/521, 6/627, 8/860, 9/959, 10/1067, 11/1175, 12/1293	Nevada Rodrigues Trophys	3/233	1000 Meilen pro Watt	12/1296
Diplome	1/91, 2/203, 8/863, 9/965, 11/1179, 12/1296	Heilig-Dreikönigs-Treffen des BCC	3/321	Country Hunter – QRP	12/1296
CW-QTC	1/95, 2/207, 3/311, 4/413, 5/523, 6/629, 7/752, 11/1183	Chirp und MDMA:		WAS-QRP	12/1296
QRP-QTC	1/97, 2/209, 3/317, 4/421, 5/529, 6/631, 7/757, 8/865, 9/969, 10/1077, 11/1185, 12/1305	neue digitale Modulationsarten	4/352	WAC-QRP	12/1296
QSL-Telegramm	1/98, 2/210, 3/318, 4/422, 5/530, 6/638, 7/758, 8/866, 9/970, 10/1078, 11/1186, 12/1306	DXCC-Gebietsstand DL – Kurzwelle 2003	4/418, 5/526	5-Band-WAS-QRP	12/1296
QSL-Splitter	1/99, 2/211, 3/319, 4/423, 5/531, 6/639, 7/759, 8/867, 9/971, 10/1079, 11/1187, 12/1307	BGH weist Klage gegen Betreiber einer Sendeanlage ab	4/425	5-Band-WAC-QRP	12/1296
Termine	1/100, 2/212, 3/320, 4/424, 5/532, 6/640, 7/760, 8/868, 9/972, 10/1080, 11/1188, 12/1308	Amateurfunktagung München	5/443	DXCC-QRP	12/1296
DL-QTC	1/100, 2/212, 3/320, 4/424, 5/532, 6/640, 7/760, 8/868, 9/972, 10/1080, 11/1188, 12/1308	PLC auf der CeBIT 2004	5/463	Gridsquare-QRP	12/1296
EU-QTC	1/101, 2/213, 3/321, 4/425, 5/533, 6/641, 7/761, 8/869, 9/973, 10/1081, 12/1309	AMSAT-DL beim DARC-Vorstand	6/629	5-Band-DXCC-QRP	12/1296
OE-QTC	1/102, 2/214, 3/322, 4/426, 5/534, 6/642, 7/762, 8/870, 9/974, 10/1082, 11/1190, 12/1310	Treibbojen mit Afu-Nutzlast – Experimente auf dem Bodensee	6/634	Worked All ARCI	12/1296
SOTA-QTC	6/630, 7/747, 9/967, 10/1075, 11/1183, 12/1303	Bush macht sich für PLC stark – ARRL „ruft zu den Waffen“	6/641	... <i>KW-Bereich</i>	
CB-Funk	11/1189	Korsika: QRV mit Hindernissen	7/753	DX-QTC	1/92, 2/204, 3/312, 4/416, 5/524, 6/632, 7/748, 8/858, 9/962, 10/1072, 11/1180, 12/1298
Pile-Ups einmal anders betrachtet	1/19	Murphy wohnt auf einer Insel:		IOTA-QTC	1/93, 2/205, 3/313, 4/417, 5/525, 6/633, 7/749, 8/858, 9/963, 10/1073, 11/1181, 12/1299
Myanmar – das „Goldene Land“	1/20	GPDX-Culatra-DXpedition 2003	7/754	Ausbreitung	1/96, 2/208, 3/316, 4/420, 5/528, 6/637, 7/756, 8/864, 9/968, 10/1076, 11/1184, 12/1304
In-Haus-PLC, der kleine Teufel	1/32, 2/132	Aussteller und Besucher zufrieden:		Funkbojen auf 28 MHz	2/121
CW – eine Betriebsart		29. Ham Radio Friedrichshafen	8/780	Computer-Chaos in Kerkennah	2/128
auch für KW-Neueinsteiger	1/56	EMV-Probleme bei Wohnmobilen	9/900	KW-Mobilantenne für Caravans und Wohnmobile	3/278
Eine kroatisch-russische IOCA-Tour – Jahrgang 2003	1/94	LOGic7,		FA-Topliste 1/2004	3/309
Aktuelles von der Bandwacht	2/120, 10/1004	die „Zentrale der Amateurfunkstation“	10/1000	Most Wanted DXCC	3/314
Neue Amateurfunkverordnung (AfuV)	2/121	Kurzwelle einmal anders betrachtet	10/1036	200 Jahre Unabhängigkeit Haïti: Mit 4V200YH-Sonderpräfix „on air“	4/342
Tubuai – Funkexpedition		Amateurfunk	10/995	KW-Aurora auf dem Bildschirm	4/346
zu den paradiesischen Austral-Inseln	2/124	als „Störungsverursacher“?	10/995	7X2ARA im CQWW CW Contest '03 – oder Schnee in der Sahara!	5/446
Was ist anders auf Kurzwelle:		Tokyo Ham Fair 2004	11/1100	3B9C – Project Star Reach: Der Griff nach den Sternen	6/550, 7/660
QSL-Austausch, Diplome, Conteste	2/168	Ist für meine Antenne	11/1108	T33C-DXpedition: Mit einem „Seelenverkäufer“ nach Banaba	7/662
SDXG spendet Transceiver		eine Baugenehmigung erforderlich?	11/1108	Von Pactor-1 bis -3 mit dem PTC-Ilex	7/668
für Klubstation in Vietnam	2/213	LotW in der Praxis	11/1109	Beinahe schief gegangen: DA0HQ ist Weltmeister 2003!	7/750
		Ein Wochenendprojekt:		VK9LB und VK9NB: Nach Lord Howe und Norfolk – Inseln Down Under	8/777
		Einstieg in RTTY zum WAE-Contest	11/1143	Morokulien – im Winter erlebt	8/862
		Der DARC muss ein		CQ de R1FJ – DXpedition nach Franz-Josef-Land 2004	9/888
		mitgliederstarker Verein bleiben	12/1204	Portabel von der Insel Rügen	9/966
		50 Jahre BBT-Funken		DIG-Jubiläumstrip nach Tobago	9/967
		und kein bisschen müde	12/1297	DK2ZF im Pazifik – die Zweite	10/992
		RSGB HF Convention 2004	12/1301	Kurzwelle einmal anders betrachtet	10/1036
		„Lange Nacht der Sterne“ –		FA-Topliste 2/2004	10/1069
		QSO mit der ISS	12/1301	R0PA: Untergang der treibenden	
		Jubiläum: 30 Jahre AMSAT-DL	12/1302	Arktisstation „Nordpol-32“	11/1102
		... <i>Diplome</i>		Djerba: 3V8SM	11/1178
		Drei-Türme-Diplom	1/91	Fieldday in Namibia – V55O/p QRV	11/1178
		Neuer Diplommanager (Salzburg)	1/91		
		Das neue CW4FUN-Diplom	1/91		
		Diplom „100 Jahre Automobilbau Westsachsen“	2/203		
		Kaliningrad Districts Award	8/863		
		W-OE-XHQ Diplom	8/863		
		Seenotkreuzer-Diplom (neue Serie)	9/965		
		Europawelle-Saar-Diplom	11/1179		
		Salzburg-Relais-Diplom	11/1179		

DXCC: Wichtige Änderungen	11/1182	Bestimmung von komplexen Impedanzen durch SWV-Messung	7/713	Dehbarer Teleskopmast für Portabelbetrieb	7/711
Auf die Dauer hilft nur Power:		Güteabschätzung bei Luftspulen	7/712	Erster Scanner mit Digitalrecorder:	
Die DXpedition der Stromausfälle	12/1212	Fünfkanal-NF-Equalizer für Funkanwendungen	8/801	Icoms IC-R20 – verboten gut!	7/666
<b>...UKW-Bereich</b>		Morsen mit Windows: Von LPT und COM zu USB	8/806	Verbessertes 2-m-Empfänger Oberon 5	8/830
Packet-QTC	1/89, 2/203, 3/311, 4/415, 5/523, 7/745, 8/861, 9/965, 10/1070, 11/1177, 12/1295	CQ-Rufmaschine – Sprachspeicher mit ISD14xx	8/810	Alinco-Flachmann: VHF/UHF-Dualbander DJ-C7E	9/898
UKW-QTC	1/90, 2/200, 3/308, 4/412, 5/520, 6/628, 7/746, 8/856, 9/960, 10/1068, 11/1176, 12/1294	Frequenzeingabe-Tastatur für den FT-817 und FT-100	8/823	Robust, voller Funktionen und preiswert: Yaesus neues FT-60E	10/996
Sat-QTC	1/91, 2/202, 3/310, 4/414, 5/522, 6/629, 7/747, 8/857, 9/964, 10/1071, 11/1177, 12/1297	Weiterentwicklung des VFO mit DDS AD9954	8/826	Neues Frontend für 2-m-QRP-SSB/CW-Transceiver	10/1038
DO-QTC	8/860, 9/964	CATbox – modulares Interface für die Transceiversteuerung	9/893	VHF/UHF-Mobiltransceiver IC-E208 kurz vorgestellt	11/1104
23-cm-EME-Ersatzaktivierung von Korsika und Sardinien	1/88	Blackbox kann DRM: Ten-Tec RX320D	9/896	<b>Antennen</b>	
Wie ein Repeater entsteht	3/315	USB Micro Keyer: USB-Problem gelöst und einiges mehr	10/998	Speiseleitung an einer Antenne – wie simulieren	1/44, 2/153
OE-Mikrowellen-Baken-Liste	7/746	Erfassung, Auswertung und Darstellung analoger Signale	10/1040	Ersatzschaltbild für koaxiale Sperrkreise	1/60
Zur gegenwärtigen Rechtslage für Amateurfunk oberhalb 300 GHz	8/861	Telegrafie-Filter mit nur einem Quarz	11/1146	Vertikale 2-m-Yagis für Vormastmontage	2/174
Mehr Punkte im UKW-Contest	9/927	Amateurfunk aus dem Zauberkasten: RigExpert vorgestellt	12/1218	CU2L: Kite-Supported on the Air!	2/206
DL-Ergebnisse vom Juli-Contest (UKW) Sizilien:	9/960	<b>... KW-Bereich</b>		Rechnet EZNEC immer richtig?	3/239, 4/339
Meteorscatter bei Archimedes	9/961	DXers Traumgerät: Der neue Orion von Ten-Tec	1/24	Antennentuner vereinfacht	4/379
Fest der Funkamateure – 49. UKW-Tagung Weinheim	10/990	Testbericht Transistor-Linearendstufe R-155 für KW	1/30	Peilen – eine Herausforderung an die Genauigkeit	4/382
2-m-Funken aus JO70IT	10/1070	Frequenzstabilität von KW-Transceivern	1/55	Umschalter für Antennen und Speiseleitungen	4/386
Telemetrie-Empfang von ECHO AO-51	10/1074	20-m-PSK31-Empfänger auch für SSB und CW nutzbar?	2/167	2-m-Groundplane „Wave Basic“ für Portabeinsatz und Messzwecke	5/488
DL0GTH-Ergebnisse im UHF-Contest	11/1176	Was ist anders auf Kurzwelle: QSL-Austausch, Diplome, Conteste	2/168	Kurze Hochgewinn-yagis für das 2-m-Band	5/490
<b>Amateurfunktechnik</b>		Selbstbauquarzfilter für den HW9	2/176	Vergleichende Messungen an vertikal polarisierten Rundstrahlern	6/596
Ausblendung von HF-Störungen mit Wendeltopffallen	1/37	Factor mit PTC-II und IC-7400	2/177	Antennensimulation, die Vierte: EZNEC4 vorgestellt	7/696
HF-Sweeper – Windows-Software für Synthesizer und Milliwattmeter	1/38	Einfacher PSK31-Empfänger für das 80- oder 40-m-Band	3/281	Hy-Gain DX88 „veredelt“	7/707
10-MHz-Frequenzkonverter für 13-MHz-Quarzoszillatoren	1/40	Vom Direktmischer zum SSB-Transceiver für PSK31	5/450, 6/598, 7/714	Selbstbautipps zur Drahtpyramide	7/708
Ersatzschaltbild für koaxiale Sperrkreise	1/60	Der Speaky-Transceiver – wie aus der Idee ein Bausatz wurde	6/554	Zweckentfremdet: Portabelmast aus dem Baumarkt	7/710
Doppelfilter-Adapter für den Yaesu FT-817	1/62	Fragen zum IM-Messplatz FA 11/03	7/691	Dehbarer Teleskopmast für Portabelbetrieb	7/711
Aufstellbügel für den FT-817	1/63	Der KX1 von Elecraft – ein QRP-Transceiver vom Feinsten	8/784	Transportable Magnetantenne	8/824
Erweiterung für HF-Messplatz: TV-Tuner als Empfängereingang	2/144	Transistor-Endstufe HLA 300: ein CB-Mutant	8/788	Kurze 2-Element-Yagi für das 6-m-Band	9/932
VFO mit dem DDS-IC AD9954 und Mikrocontroller-Interface	2/170	Transportable Magnetantenne VMOS-QRP-Endstufe mit 5 W Sendeleistung	9/928	W8JK und sein Beam – wir erinnern	9/935
Neues Kenwood-Duo für KW/6 m: TS-480SAT und TS-480HX	3/234	Eine 40-m-Loop-Antenne	10/1035	Eine 40-m-Loop-Antenne	10/1035
Erweiterungen für HF-Messplatz: ZF-Baustein	3/250	Kurzwellenverstärker mit Power-MOS-Transistoren	11/1148, 12/1260	Tarnen und täuschen beim Antennenbau	11/1106
Rauschminimierungstechniken bei SSB-Empfang	3/276, 4/380	In vierter Generation: Icom IC-756PROIII gleich	12/1216	Ist für meine Antenne eine Baugenehmigung erforderlich?	11/1108
Der IC-7800 – Icoms neues Flaggschiff für KW und 6 m	4/344	IC-756PROII plus etwas IC-7800		Entwurf realer Speiseleitungen mit EZNEC	12/1224
Erweiterung für HF-Messplatz: elektronischer Abschwächer	4/364	<b>... UKW-Bereich</b>		Funkfernsteuerung – nicht nur für Magnetantennen	12/1241
Ärger mit 0,36 Ω am falschen Ort!	4/385	Einfacher Leistungsverstärker für das 70-cm-Amateurband	1/58	Kompakter Antennenanalysator und DDS-Generator von 1 bis 60 MHz	12/1244
Weizenglas-CW-Filter	4/385	Zum reinen Funken: Kenwoods neue Handfunkgeräte	2/130	Antennentipps für KW und UKW	12/1257
SDR-1000: Eine neue Ära im Amateurfunk ist eingeläutet!	5/454, 6/560	Signaldämpfungen im Satellitenfunk FT-7800E – VHF/UHF-Duobander mit Scannerqualitäten	5/452	Der preisgünstige Weg zu einer einfachen Dipolantenne für 2 m	12/1258
Nützliche alte Geräte – lassen sie sich wiederbeleben?	5/487, 6/595	2-m-Groundplane „Wave Basic“ für Portabeinsatz und Messzwecke	5/488	<b>Ausstellungen</b>	
Ausprobiert: ED88NF – ein analoges aktives NF-Filter	6/558	Pocket Tracker – Miniatur-APRS-Bake zum Selbstbau	5/495	Wird die CeBIT zur Unterhaltungselektronik-Messe?	3/231
Störungen beim Funkverkehr durch PC und Peripheriegeräte	6/566	Vergleichende Messungen an vertikal polarisierten Rundstrahlern	6/596	Die CeBIT – Hannover, wie es klingelt und kracht	5/440
Hochleistungsnetzteil 30 V/25 A mit Einschaltverzögerung	6/580			Amateurfunktagung München	5/443
Bausatz: 20-MHz-DDS für Hobbyanwendungen	7/694			PLC auf der CeBIT 2004	5/463
Zweckentfremdet: Portabelmast aus dem Baumarkt	7/710			Rundfunk und Fernsehen auf der NAB 2004	7/674

## Verstärkungs- und Phasendetektor

### Grenzwerte

Parameter	Kurzzeichen	min.	max.	Einheit
Betriebsspannung	$U_B$		5,5	V
Eingangsspannung an PSET, MSET	$U_E$		$U_B+0,3$	V
Eingangsspannung an INPA, INPB	$U_E$		-3	dBV
Eingangsleistung an INPA, INPB bei $R_E = 50 \Omega$	$P_E$		10	dBm
Betriebstemperatur	$T_B$	-40	85	°C
Löttemperatur für 60 s	$T_{Löt}$		300	°C

### Kennwerte ( $U_B = 5 \text{ V}$ , $T_B = -40 \dots +85 \text{ °C}$ )

Parameter	Kurzzeichen	min.	typ.	max.	Einheit
Betriebsspannung	$U_B$	2,7	5	5,5	V
Betriebsstrom	$I_B$		19	27	mA
Eingangsfrequenz	$f_E$	>0		2,7	GHz
Verstärkungsbereich	$V_E$		$\pm 30$		dB
Phasensbereich	$\varphi_E$		$\pm 90$		°
Referenzspannung	$U_{Ref}$	1,72	1,8	1,88	V
Eingangsimpedanz bei $f_E < 500 \text{ MHz}$	$Z_E$		$3 \parallel 2$		$k\Omega \parallel pF$
Eingangsleistungsbereich bei $R_E = 50 \Omega$	$P_E$	-60		0	dBm
Ausgangsspannung an VMAG maximal bei $\Delta P_E = -30 \text{ dB}$	$U_{VMAG}$		30		mV
minimal bei $\Delta P_E = +30 \text{ dB}$	$U_{VMAG}$		1,8		V
bei $\Delta P_E = 0 \text{ dB}$	$U_{VMAG}$		900		mV
Ausgangsstrom an VMAG	$I_{VMAG}$		8		mA
Ausgangsspannung an VPHS maximal bei $\Delta \varphi_E = 180^\circ$	$U_{VPHS}$		30		mV
minimal bei $\Delta \varphi_E = 0^\circ$	$U_{VPHS}$		1,8		V
bei $\Delta \varphi_E = 90^\circ$	$U_{VPHS}$		900		mV
Ausgangsstrom an VPHS	$I_{VPHS}$		8		mA

### Blockschaltbild

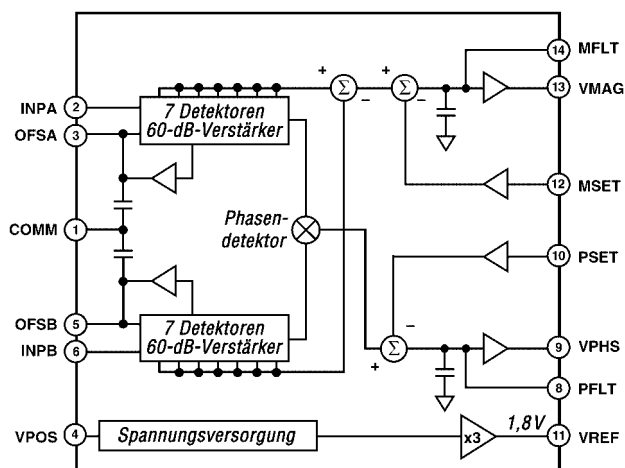


Bild 1: Blockschaltbild des AD8302

### Kurzcharakteristik

- Betriebsspannung 2,7 bis 5,5 V
- Verstärkungs- und Phasensmessung bis 2,7 GHz
- Eingangsleistung im 50- $\Omega$ -System -60 dBm bis 0 dBm
- getrennte Demodulation für Verstärkungs- und Phasendetektor
- Kleinsignalbandbreite bis 30 MHz
- im 14-poligen TSSOP-Gehäuse (SMD) verfügbar

### Beschreibung

Den AD8302 kann man zur Ermittlung der Verstärkung und Phasendifferenz zwischen zwei Eingangssignalen einsetzen. An den Ausgängen VMAG und VPHS stehen nach der getrennten Amplituden- und Phasendemodulation Signale zur Verfügung, die genaue Messungen über einen weiten Frequenzbereich mit Nichtlinearitäten von <0,5 dB bzw. <1° ermöglichen. Durch die herausgeführte interne Referenzspannung ist eine Kalibrierung der Ausgänge realisierbar.

### Hersteller

Analog Devices, One Technology Way, P.O.Box 9106, Norwood, MA 02062-9106, USA, [www.analog.com](http://www.analog.com)

### Anschlussbelegung

- Pin 1, 7: Masse (COMM)
- Pin 2, 6: Eingang A/B (INPA, INPB)
- Pin 3, 5: Offset-Kompensation Eingang A/B (OFSA, OFSB)
- Pin 4: Betriebsspannung (VPOS)
- Pin 8: Tiefpassfilter VPHS (PFLT)
- Pin 9: Ausgang Phasendifferenz (VPHS)
- Pin 10: Rückkopplung VPHS (PSET)
- Pin 11: Referenzspannung (VREF)
- Pin 12: Rückkopplung VMAG (MSET)
- Pin 13: Ausgang Verstärkung (VMAG)
- Pin 14: Tiefpassfilter VMAG (MFLT)

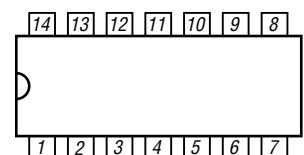


Bild 2: Pinbelegung (TSSOP 14)

## Wichtige Diagramme

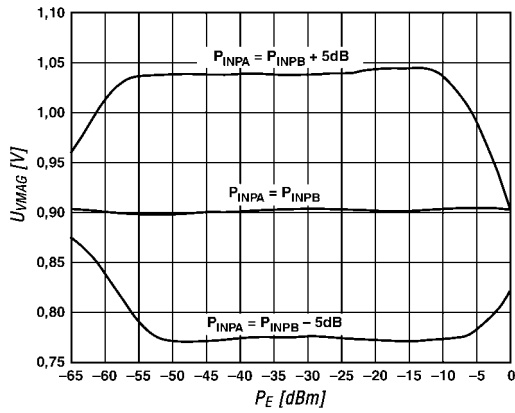


Bild 3: Spannung an VMAG als Funktion der Eingangspegel bei drei Leistungsverhältnissen;  $f_E = 1900 \text{ MHz}$

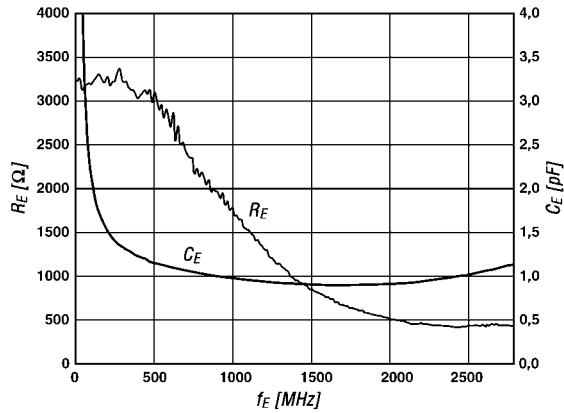


Bild 4: Eingangsimpedanz ( $C_E \parallel R_E$ ) als Funktion der Eingangsfrequenz

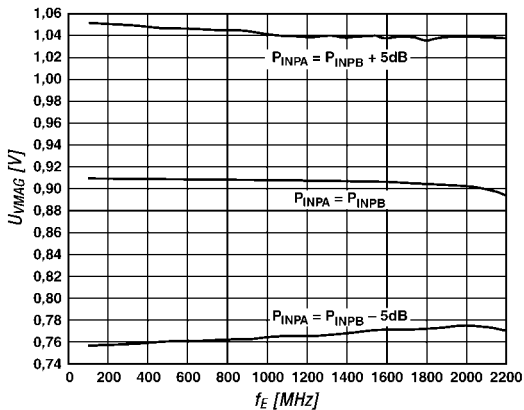


Bild 5: Spannung an VMAG als Funktion der Eingangsfrequenz bei drei Eingangsleistungen;  $P_{INPB} = -30 \text{ dBm}$

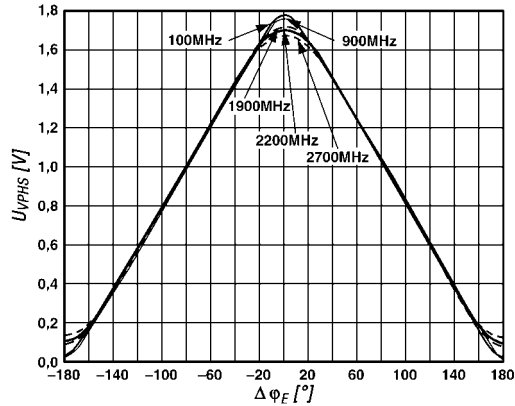


Bild 6: Spannung an VPHS als Funktion der Phasendifferenz bei fünf Eingangsfrequenzen;  $P_{INP} = -30 \text{ dBm}$

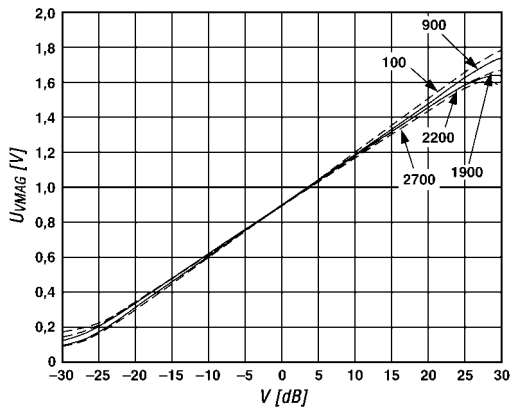


Bild 7: Spannung an VMAG als Funktion der Verstärkung bei fünf Eingangsfrequenzen;  $R_E = 50 \Omega$ ,  $P_{INPB} = -30 \text{ dBm}$

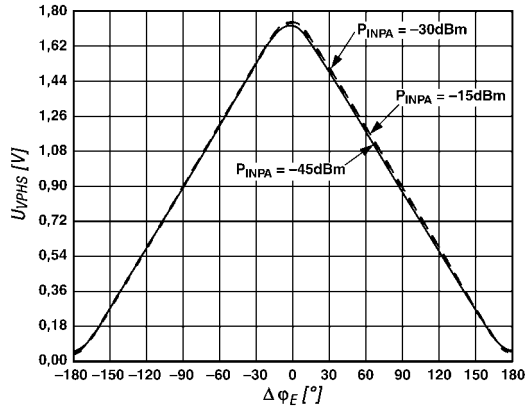


Bild 8: Spannung an VPHS als Funktion der Phasendifferenz bei unterschiedlichen Eingangsleistungen

## Applikationsschaltung

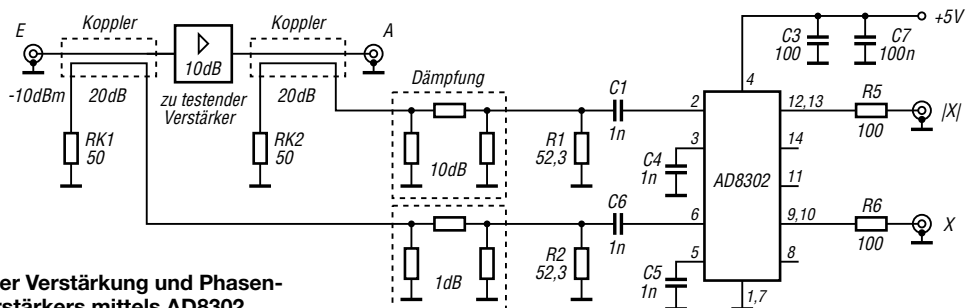


Bild 9: Messung der Verstärkung und Phasendrehung eines Verstärkers mittels AD8302





## Bauelemente

LM3914: Punkt-/Balkenanzeige-Treiber	1/51
LM1871: Fernsteuersender und -koder	2/159
LM3915: Punkt-/Balkenanzeige-Treiber	2/165
MAX4544: Analoger elektronischer Umschalter	3/267
LM3916: Punkt-/Balkenanzeige-Treiber	3/273
MAX4541 bis 4543: Analoger elektronischer Schalter	4/375
MT8870D: DTMF-Empfänger	5/479
MT8880C: DTMF-Transceiver	5/485
PCA 953x: LED-Dimmer mit I <sup>2</sup> C-/SM-Bus	6/587
PCA 955x: LED-Blinker mit I <sup>2</sup> C-/SM-Bus	6/593
HT 600: Encoder	7/703
HT614: Decoder	8/815
ISD1416/ISD1420: Sprach-Recorder	8/821
TA7796: Fünfkanaal-NF-Equalizer	9/923
TC4469: Vierfach-CMOS-Treiber	10/1027
PCF8574/PCF8574A:	
8-Bit-I/O-Expander für I <sup>2</sup> C-Bus	10/1033
PCF8591: 8-Bit-A/D- und -D/A-Umsetzer für I <sup>2</sup> C-Bus	11/1135
LTC1799: Spannungsgesteuerter Rechteckoszillator	11/1141
AD8302: Verstärkungs- und Phasendetektor	12/1251

## BC-DX

BC-DX-Informationen	1/34, 2/136, 3/244, 4/358, 5/460, 6/570, 7/676, 8/794, 9/908, 10/1008, 11/1116, 12/1230
Ausbreitungsvorhersage	1/35, 2/137, 3/245, 4/359, 5/461, 6/571, 7/677, 8/795, 9/909, 10/1009, 11/1117, 12/1231
Historische Radios im Web	2/135
Antennenmessplatz in Brück	3/242
Programmreform im bayerischen Digitalradio – Versuch und Irrtum	3/246
Radio Piz – ein Urlaubssender für das Engadin	4/336
Digital Radio Mondiale: DRM-Starterkit zum Reinhören	4/354
Wechselvolle Geschichte der Radiostation Karlsborg	4/356
Der Stuttgarter Fernsehurm und seine Brüder	5/458
Rundfunk und Fernsehen auf der NAB 2004	7/674
Geschichte des Mittelwellensenders Ravensburg-Wilhelmskirch	7/678
Blackbox kann DRM: Ten-Tec RX320D	9/896
Die europäischen Musik-Piraten beginnen in Skandinavien	9/904
Berliner Fernsehurm begann als Schwarzbau	10/1006
Röhrenradios und Tefifone	11/1114
Neuer Mittelwellensender in Wachenbrunn	12/1228

## Einsteigerbeiträge

CW – eine Betriebsart auch für KW-Neueinsteiger	1/56
Was ist anders auf Kurzwelle: QSL-Austausch, Diplome, Conteste	2/168
Rauschminimierungstechniken bei SSB-Empfang	3/276, 4/380
2-m-Groundplane „Wave Basic“ für Portabelsinsatz und Messzwecke	5/488
Vergleichende Messungen an vertikal polarisierten Rundstrahlern	6/596
Zweckentfremdet: Portabelmast aus dem Baumarkt	7/710

Dehbarer Teleskopmast für Portabelbetrieb	7/711
Transportable Magnetantenne	8/824
Mehr Punkte im UKW-Contest	9/927
Kurzwelle einmal anders betrachtet	10/1036
Ein Wochenendprojekt: Einstieg in RTTY zum WAE-Contest	11/1143
Der preisgünstige Weg zu einer einfachen Dipolantenne für 2 m	12/1258

## Elektronik

10-MHz-Frequenzkonverter für 13-MHz-Quarzoszillatoren	1/40
Der Toaster im World Wide Web – Internet für Mikrocontroller	1/48, 2/156, 3/264, 4/372, 5/476
Zähler für Kurzzeitmessungen	2/146
Erfahrungen mit Ferrit-Ringkernen	3/260
Dezimalteiler – nutzbar bis 12,5 GHz	4/366
Richtigen Abstand halten mit neuen Sensoren	4/373
Ausschaltautomatiken für batteriebetriebene Geräte	5/472
Cooler Kugellampe	5/477
Optokoppler in Schaltungen richtig einsetzen	6/578
Elektronischer Kompass im Miniformat	6/584
Einfache Ortungsgeräte auf VLF-/LF-Basis	7/686, 8/802
Berechnung einfacher Transistorschaltungen	7/690
Bausatz: 20-MHz-DDS für Hobbyanwendungen	7/694
Temperatursteuerung für LötKolben	8/798
Preiswerte Datenübertragung mit Infrarot-LEDs	8/812
Hauskommunikation – einfach und komfortabel per I <sup>2</sup> C	9/916, 10/1020, 11/1128
Kindersichere Fernbedienung	9/920
Einfache Temperatursensoren	10/1010
Master-Slave-Steckdosenleiste ohne Ruhestrom	10/1012
Blinkende Glühwürmchen – Einwegkameras wieder verwenden	10/1014
Temperaturregelung nachrüsten bei LötKolben ohne Sensoren	11/1125
Fast ohne LötKolben: Analogschaltungen mit FPAA	11/1132, 12/1234
WWW-Tipp: Elektronikkompendium	12/1211
Für den Gabentisch: Da haben wir die Bescherung! Die bessere Lichtorgel:	12/1232
Wellen-Lichteffekt	12/1236
Funkuhr – modular aufgebaut	12/1238
Verbesserungen am 35-MHz-Zähler	12/1248

## FA-Postbox/Editorials

Postbox	1/6, 2/114, 3/222, 4/330, 5/434, 6/542, 7/650, 8/770, 9/878, 10/982, 11/1090, 12/1198
Nachwuchsprobleme selbst lösen	1/3
Auf dem richtigen Weg	2/111
Minus 12 dB	3/219
Spam, Würmer und kein Ende?	4/327
Was wir kaufen würden	5/431
Auf nach Friedrichshafen! Die vergessene Zeugnisklasse?	6/539
Kultur des Treffens	7/647
Deutschland im Rückwärtstrend?	8/767
Werden Sie offensiv!	9/875
Internet ist kein Rundfunk	10/979
Spannend: 40 m expandiert!	11/1087
	12/1195

## Fernseh- und Videotechnik

Rundfunk digital: Jetzt gehts wirklich los	1/12
Fernseh- und Radiomitschnitte – Quellen für eigene Musik-CDs	1/14
Vom Dia auf den Fernseher – Digitalisierung leicht gemacht	7/670
Rundfunk und Fernsehen auf der NAB 2004	7/674
Videokassette ade – der Siegeszug der DVD	8/796
TFT-LC-Displays für Videoanwendungen nutzen	11/1122

## Funk

Rundfunk digital: Jetzt gehts wirklich los	1/12
Fernseh- und Radiomitschnitte – Quellen für eigene Musik-CDs	1/14
UMTS-Vollausstattung in Monaco – heile Welt im Fürstentum?	2/134
Kurzstreckenfunktechnologie NFC – Konkurrenz für Bluetooth?	3/229
Wettersatellitenempfänger für 137 bis 141 MHz	3/256, 4/368
Signaldämpfungen im Satellitenfunk	3/262
Radio Piz – ein Urlaubssender für das Engadin	4/336
Receiversteuerung mit DiSEqC – DRM-Starterkit zum Reinhören	4/354
Funktionen und Nutzen	4/360, 5/462
TV goes Digital – Tipps für den Umstieg	6/568
Tipps für den Digitalreceiververkauf	6/572
Erster Scanner mit Digitalrecorder: Icoms IC-R20 – verboten gut!	7/666
Sat-Receiver UFD 55x aufgerüstet: Mehr Platz auf der Festplatte	7/680
Einfache Ortungsgeräte auf VLF-/LF-Basis	7/686, 8/802
Ultra-Wideband-Technik – das Funken neu erfinden?	9/902
Einfache Handyortung durch Fernabfrage von O <sub>2</sub> -Zellendaten	9/913
Handys als Fernbedienung	11/1097
Freie Bürger-Funknetzwerke	11/1098
Schumann-Resonanzwellen – die Atmosphäre als Wellenleiter	11/1111
So kommt die Karte ins GPS-Gerät	11/1118
Ferritstabantennen	12/1221
Neuer Mittelwellensender in Wachenbrunn	12/1228
Funkuhr – modular aufgebaut	12/1238
Funkfernsteuerung – nicht nur für Magnetantennen	12/1241
DDS-Bausatz im Einsatz für einen 20/40/80-m-Empfänger	12/1264

## Geschichtliches

Historische Radios im Web	2/135
Antennenmessplatz in Brück	3/242
Vor fünfzig Jahren im Äther: Wechselvolle Geschichte der Radiostation Karlsborg	4/356
Geschichte des Mittelwellensenders Ravensburg-Wilhelmskirch	7/678
DI9AA mit CQ von der „Xarifa“	8/790
Die europäischen Musik-Piraten beginnen in Skandinavien	9/904
Berliner Fernsehurm begann als Schwarzbau	10/1006

## Hardware

Morsen mit Windows:	
Von LPT und COM zu USB	8/806
USB Micro Keyer:	
USB-Problem gelöst und einiges mehr	10/998
Master-Slave-Steckdosenleiste ohne Ruhestrom	10/1012
So kommt die Karte ins GPS-Gerät	11/1118
TFT-LC-Displays für Videoanwendungen nutzen	11/1122

## ...EMR

Der Toaster im World Wide Web – Internet für Mikrocontroller	1/48, 2/156, 3/264, 4/372, 5/476
--	----------------------------------

Mikrocontrollermodul auf der Basis des Atmega32	7/682
Selbstleuchtendes Polymer-Display mit AVR-Controllerbaugruppe	10/1024

## ...PC

Störungen beim Funkverkehr durch PC und Peripheriegeräte	6/566
Lichtmessung mit dem PC	7/700
CATbox – modulares Interface für die Transceiversteuerung	9/893

## Industrie/Firmen/Markt

Amateurfunkmarkt	1/8, 2/116, 3/224, 4/332, 5/436, 6/544, 7/652, 8/772, 9/880, 10/984, 11/1092, 12/1200
Elektronikmarkt	1/9, 2/117, 3/225, 4/333, 5/438, 6/547, 7/655, 8/773, 9/881, 10/985, 11/1093, 12/1201
Bezugsquellenverzeichnis	1/64, 2/178, 3/284, 4/388, 5/496, 7/718, 8/834, 9/936, 10/1044
Insertenverzeichnis	1/102, 2/214, 3/322, 4/426, 5/534, 6/642, 7/762, 8/870, 9/974, 10/1082, 11/1190, 12/1310

## Internet

Rationalisierung beim Surfen mit dem Microsoft Internet Explorer	2/140
Videotelefonie via Internet einfach realisierbar	5/464
Jimm – preiswerte Alternative zum SMS-Versand?	6/548
WWW-Tipp: Alternativer Client	6/549
Stressfrei surfen ohne Tut und Blink	8/774
Viren und Würmer per E-Mail – was tun?	9/886
Ohne Spam mit POPFile	11/1096
Internet-Telefonie für jedermann	12/1208
WWW-Tipp: Informationsquelle für Röhrenliebhaber	12/1211
WWW-Tipp: Elektronikkompendium	12/1211

## Literatur

Buchtipps	1/11, 2/119, 3/227, 4/335, 5/439, 6/602, 7/656, 8/776, 9/883, 10/987, 11/1095, 12/1203
-----------	--

## Messtechnik

HF-Sweeper – Windows-Software für Synthesizer und Milliwattmeter	1/38
Erweiterung für HF-Messplatz: TV-Tuner als Empfängereingang	2/144
Erweiterungen für HF-Messplatz: ZF-Baustein	3/250

Erweiterung für HF-Messplatz: elektronischer Abschwächer	4/364
Dezimalteiler – nutzbar bis 12,5 GHz	4/366
Multimeter MAS-345 – serielle Schnittstelle „geknackt“	5/467
Lichtmessung mit dem PC	7/700
Bestimmung von komplexen Impedanzen durch SWV-Messung	7/713
Einfache Temperatursensoren	10/1010
Erfassung, Auswertung und Darstellung analoger Signale	10/1040
Kompakter Antennenanalysator und DDS-Generator von 1 bis 60 MHz	12/1244
Verbesserungen am 35-MHz-Zähler	12/1265

## Nachlese

Betrieb über AO-40 mit nur einem Antennenrotor, FA 12/03, S. 1250	2/167
Lithium-Ionen-Akkumulatoren mit Sonnenenergie laden, FA 2/04, S. 150	3/252
Fünfkana-NF-Equalizer TA7796, FA 9/04, S. 923	11/1134
Frequenzeingabe-Tastatur für FT-817 und FT-100, FA 8/04, S. 823	12/1217

## NF-Technik

NF-Sinus-/Rechteckgenerator mit digitaler Frequenzanzeige	4/361, 5/470
Weizenglas-CW-Filter	4/385
Ausprobiert: ED88NF – ein analoges aktives NF-Filter	6/558
Fünfkana-NF-Equalizer für Funkanwendungen	8/801
CQ-Rufmaschine – Sprachspeicher mit ISD14xx High End 2004 –	8/810
Technik für den guten Klang	9/884

## Satellitenempfang

Satelliten aktuell	1/36, 3/249, 7/679
Exotische Radioprogramme via Satellit empfangen	2/138
Meteosat 8 – Empfangsstation mit einfachen Mitteln aufbauen	9/910
Internet via Satellit	10/988

## Software

HF-Sweeper – Windows-Software für Synthesizer und Milliwattmeter	1/38
FrontDesigner 2.0 – Geräte professionell beschriften	1/42
Speiseleitung an einer Antenne – wie simulieren	1/44, 2/153
Rationalisierung beim Surfen mit dem Microsoft Internet Explorer	2/140
Rechnet EZNEC immer richtig?	3/239, 4/339
Funkbetrieb PC-gestützt optimieren mit Ham Radio Deluxe	4/348
WWW-Tipp: Alternativer Client	6/549
Alles im Griff mit DX4Win	6/562
Electronics Workbench – ein Programm wird erwachsen	6/573
Vom Dia auf den Fernseher – Digitalisierung leicht gemacht	7/670
Antennensimulation, die Vierte: EZNEC4 vorgestellt	7/696
Stressfrei surfen ohne Tut und Blink	8/774
LOGic7, die „Zentrale der Amateurfunkstation“	10/1000
Com RE-SET – und der Transceiver verstummt	10/1015

Kleine Netzwerkkunde – nicht nur für Linux-Anwender	10/1016
Ohne Spam mit POPFile	11/1096
LotW in der Praxis	11/1109
Entwurf realer Speiseleitungen mit EZNEC	12/1224

## Stromversorgungstechnik

Lithium-Ionen-Akkumulatoren mit Sonnenenergie laden	2/150
Brennstoffzellen – Ersatz für Akkumulatoren	3/228
Batterieersatz für stationäre Geräte	3/253
Ärger mit 0,36 Ω am falschen Ort! Ausschaltautomatiken für batteriebetriebene Geräte	5/472
Akkumulator unterwegs aufladen	6/576
WWW-Tipp: Energiespeicher	6/577
Hochleistungsnetzteil 30 V/25 A mit Einschaltverzögerung	6/580
Master-Slave-Steckdosenleiste ohne Ruhestrom	10/1012

## Tipps und Kniffe

Ärger mit 0,36 Ω am falschen Ort!	4/385
WWW-Tipp: Alternativer Client	6/549
WWW-Tipp: Energiespeicher	6/577
Tarnen und täuschen beim Antennenbau	11/1106
WWW-Tipp: Informationsquelle für Röhrenliebhaber	12/1211
WWW-Tipp: Elektronikkompendium	12/1211

## Typenblatt

TS-480SAT/HX:	
KW-/50-MHz-Transceiver	2/163
IC-2200H: VHF-FM-Transceiver	3/271
IC-7800: KW-/50-MHz-Transceiver	5/483
IC-R20: Breitbandempfänger	6/591
FT-60E:	
VHF/UHF-Duoband-FM-Handy	8/819
DJ-C7E:	
VHF/UHF-Duoband-FM-Handy	10/1031
IC-756PROIII:	
KW/50-MHz-Transceiver	11/1139

## Wissenswertes

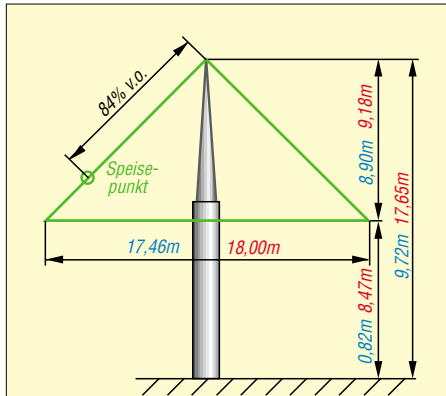
Selbstevolution von Computern	1/18
Multi-DVD-Player: Nun auch von Markenherstellern	2/122
UMTS-Vollausstattung in Monaco – heile Welt im Fürstentum?	2/134
Brennstoffzellen – Ersatz für Akkumulatoren	3/228
Kurzstreckenfunktechnologie NFC – Konkurrenz für Bluetooth?	3/229
CE-Zeichen, EMV und Kalibrierungen	3/247
Radio Piz – ein Urlaubssender für das Engadin	4/336
eBooks im Sinkflug	4/337
Flüssigkristallbildschirm mit 94 cm Diagonale	5/444
Videotelefonie via Internet einfach realisierbar	5/464
Dreidimensionale Gegenstände drucken statt modellieren	7/657
Ultraflache Farbdisplays bald falt- und rollbar	7/658
Ultra-Wideband-Technik – das Funken neu erfinden?	9/902
Schumann-Resonanzwellen – die Atmosphäre als Wellenleiter	11/1111



# Antennentipps für KW und UKW

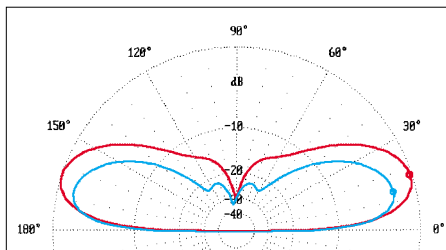
## ■ Mehr Gewinn bei der 40-m-Loop als Flachstrahler

Die in [1] gezeigte rechteckige Loopantenne von DL7VEE besitzt laut Simulation über realem „EZNEC-Gartenboden“ (mit  $\sigma = 5 \text{ mS/m}$  und  $\epsilon_r = 13$ ) nur etwa 0,59 dBi Antennengewinn bei einem Elevationswinkel von  $18^\circ$ , wenn man sie als **vertikalen Flachstrahler** einspeist und betreibt.



**Bild 1: Delta-Loop für das 40-m-Band mit Einspeisung für Flachstrahlung, blau mit  $0,02 \lambda$  bzw. rot mit  $0,2 \lambda$  Basishöhe**

Mehr lässt sich aus einer **Delta-Loop** herausholen: Eine von mir gemäß Bild 1, blaue Maße, gebaute Delta-Loop produziert an einem einfachen 10-m-Spiethmast immerhin 0,49 dBi bei einem Elevationswinkel von  $26^\circ$ . Hebt man nun diese mit 82 cm =  $0,02 \lambda$  recht niedrige Loop auf  $0,2 \lambda$  Basishöhe an (rot in Bild 1 und 2), so würde diese Antenne, befestigt am Mast von DL7VEE in 17,65 m Scheitelhöhe, 1,75 dBi



**Bild 2: Vertikales Strahlungsdiagramm auf 7,05 MHz über realem Grund mit 80 cm (blau) bzw. 8,5 m Basishöhe (rot); Einspeisung jeweils 84% von der Spitze entfernt; 0 dB = 1,75 dBi**

Antennengewinn bei einem Elevationswinkel von  $18^\circ$  erreichen und die Steilstrahlung sehr wirkungsvoll unterdrücken, wie Bild 2 ausweist. Mit mehr Gewinn wird nur belohnt, wer seine Antenne am wasserseitigen Ende eines langen Bootssteiges errichten kann, siehe die beiden untersten Zeilen der Tabelle. Meine EZNEC-Files zu v.g. Antennen sind im Downloadbereich der FA-Website abgelegt. **J. Pott, DF1EO**  
[df1eo@darf.de](mailto:df1eo@darf.de)

Anm. d. Red.: Eine unter dem Beam hängende Loop mit 18 m Basislänge lässt sich kaum drehbar ausführen, weist jedoch im horizontalen Strahlungsdiagramm bei  $18^\circ$  Elevation zwei 4,16 dB tiefe Einbuchtungen auf.

### Literatur

- [1] Thieme, R., DL7VEE: Eine 40-m-Loop. FUNKAMATEUR 53 (2004) H. 10, S. 1035
- [2] Hegewald, W., DL2RD: Delta-Loop für 30 m. FUNKAMATEUR 52 (2003) H. 6, S. 603

### ■ Preisgünstige Hühnerleiter

Ausgangspunkt bildet Überputz-Installationsrohr, 15 mm dick, aus dem Baumarkt. Ein 2 m langes Rohr ergibt 13 Abstandshalter mit 15 cm Länge und kostet etwa 1 €. Bei 15 cm langen Abstandshaltern wird alle 1,5 bis 2 m ein Halter benötigt, bei nur 10 cm langen Haltern sollte die Entfernung auf 1 m reduziert werden, sonst könnte bei Wind die freihängende Hühnerleiter umschlagen. Deswegen empfehle ich auch, die als Abstandshalter dienenden offenen Röhrchen nicht an den beiden Enden zu verkleben, sondern offenzulassen, damit der Wind „hindurchfegen“ kann.

Als Hühnerleiterdraht bietet sich kunststoffummantelte Kfz-Litze mit 2,5 mm Durchmesser an. Das weiche Kunststoffrohr lässt sich mit einer kleinen Säge durchtrennen. Mit einer leichten Bohrmaschine bohrt man je zwei 3 mm dicke Löcher. Die hindurchgesteckte Litze wird dann links und rechts mit je drei „Windungen“ Blumenbindendraht fixiert. Eine solche Speiseleitung weist etwa  $600 \Omega$  Wellenwiderstand auf, ist preiswert, hat ein geringes Gewicht und hält viele Jahre. **W. Rosenberg, DK5OC**

[www.palstar.de](http://www.palstar.de)



**Bild 3: Die Kfz-Litze wird mit ein paar Windungen Bindendraht fixiert. Foto: DK5OC**

### ■ Fensterdurchführung für 50-Ω-Koaxialkabel?

Mitunter ist es notwendig, ein Koaxialkabel durch ein Fenster zu führen, ohne eine Bohrung anbringen zu können. Unseres Wissens gibt es Fensterdurchführungen leider nur für 75-Ω-Systeme, z.B. bei Reichelt Elektronik *SAT Kabel FB* oder bei Westfalia Technica *427229*.

Nimmt man für eine solche 150 bis 200 mm lange Durchführung einen Verkürzungsfaktor von 0,8 an, so ist dieses fehlangepasste Leitungsstück elektrisch maximal 250 mm lang. Das ist auf jeden Fall im KW-Bereich, also auch im 11-m-CB-Band, tolerierbar. Selbst im 2-m-Band sind das nur 12 % der Wellenlänge, erst auf 70 cm wird es bedenklich. Das flachgedrückte Leitungsstück dürfte auf jeden Fall 5 bis 10 W Sendeleistung sowie im KW-Bereich möglicherweise auch noch 100 W PEP vertragen.



**Bild 4: Übliche Fensterdurchführungen für Sat-Kabel haben F-Anschlüsse. Foto: DL1UU**

Zum Anschließen des Koaxialkabels empfiehlt es sich, zwei Adapter F-Stecker/BNC-Kupplung einzusetzen (z.B. bei Reichelt *K423*) und die beiden Enden des Koaxialkabels mit BNC-Steckern zu versehen (*UG-88U* für RG58; *UG959STG* für RG213, z.B. bei Fa. Kusch/Dortmund).

**Red. FA**

### Vergleich von Gewinn und Erhebungswinkel zwischen zwei Delta-Loops und der Quad-Loop [1] bei verschiedenen Böden

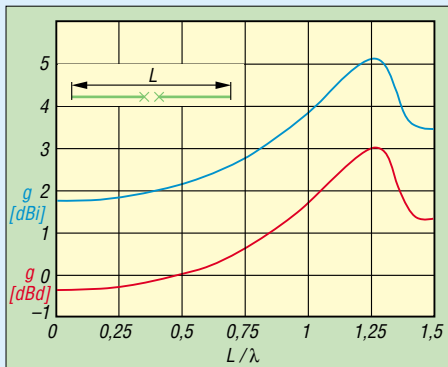
Bodenart	Parameter		Delta-Loop, Bild 1/blau		Delta-Loop, Bild 1/rot		Quad-Loop [1]		Bild 1/rot zu Quad [1]
	$\sigma$ mS/m	$\epsilon_r$	Gewinn dBi	bei $\theta_{el}$ [°]	Gewinn dBi	bei $\theta_{el}$ [°]	Gewinn dBi	bei $\theta_{el}$ [°]	
Industriegebiet	1	5	-0,94	29	1,34	21	0,01	21	1,33
trockener Boden	1	15	0,81	27	2,52	19	1,33	19	1,19
normaler Gartenboden	5	13	0,49	26	1,75	18	0,59	18	1,16
feuchter Boden	20	25	2,16	22	3,2	15	2,11	16	1,09
Süßwasser	1,5	80	2,72	22	4,45	15	3,32	16	1,13
Salzwasser	5000	75	5,92	9	7,73	6	6,55	7	1,18

# Der preisgünstige Weg zu einer einfachen Dipolantenne für 2 m (1)

Dipl.-Ing. MICHAEL HEIN – DK5FI; Dr.-Ing. WERNER HEGEWALD

Ein Dipol hat bekanntlich eine Länge von rund einer halben Wellenlänge. Demnach ließen sich die Erreger von Yagi-Antennen für den VHF-Fernsehbereich, der weit oberhalb des 2-m-Bandes liegt, für unsere Zwecke nicht ohne Weiteres verwenden. Wie es dennoch geht, zeigt dieser Beitrag – und weil sich an einem so einfachen Gebilde sehr viel lernen lässt, wollen wir gleichzeitig einen etwas weiteren Ausflug in die Theorie unternehmen.

Manch frischgebackener Funkamateurliebt seine ersten Gehversuche auf 2-m-FM-Direktfrequenzen und Repeatern machen. Möglicherweise denkt er dabei an eine einfache Vertikalantenne, die sich an einem vorhandenen Fernsehantennenmast montieren lässt. Ein anderer möchte vielleicht für den Einstieg in SSB/CW eine einfache, horizontal polarisierte Antenne an ebensolchem Mast auf dem Dach oder – notgedrungenermaßen – auf dem Dachboden installieren.



**Bild 1:** Gewinn eines Dipols in Abhängigkeit von der relativen Länge  $L/\lambda$ ; blau über Isotropstrahler, rot über Halbwelldipol

Für beide Fälle bietet sich ein aus einer VHF-Fernsehantenne (Band III, Kanal 5 bis 12) gewonnener Dipol an, wie er im Folgenden beschrieben wird. TV-Antennen für den unteren VHF-Bereich (Band I, Kanal 2 bis 4) sind hier nicht gemeint!

Auch ein anderer Aspekt ist dabei nicht ganz zu verachten: Inmitten anderer Fernsehantennen fällt ein für Amateurfunk dienbar gemachter Fernsehdipol kaum auf, insbesondere, wenn auch noch dieselbe Polarisation (überwiegend horizontal, mancherorts wie z.B. im Raum Dresden vertikal) Anwendung findet. Und wenn auch noch, wie in der zweiten Folge beschrieben, das hoffentlich noch brauchbare Fernseh-Koaxialkabel als Speiseleitung fungiert, ist die „Tarnung“ nahezu perfekt.

## ■ Dipol – immer ein Gewinn

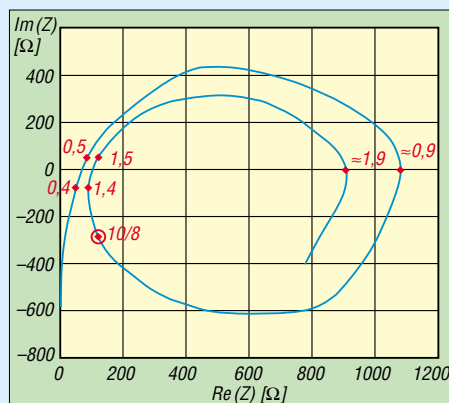
Ein Dipol muss nicht zwingend eine halbe Wellenlänge, also  $\lambda/2$ , lang sein. Eigent-

lich ist die Länge eines Dipols sogar ziemlich egal, so lange sie nicht wesentlich  $1,25 \lambda$  überschreitet. Bild 1 zeigt, dass der Gewinn genau bis zu dieser Länge ansteigt und erst dann wieder abfällt.

Frappierend daran ist, dass selbst ein unendlich kurzer Dipol, d.h. mit der Länge 0, noch einen Gewinn von 1,76 dB über einem (ideal in alle Richtungen gleichmäßig strahlenden) *Isotropstrahler* aufweist, also 1,76 **dB**i. Gegenüber dem *Halbwelldipol*, der in der Technik meist als Bezugs-wert herangezogen wird, sind das 0,39 dB Mindergewinn, also **-0,39 dB**d.

Diesen geringen Unterschied gegenüber dem Halbwelldipol könnte am anderen Ende der Funkstrecke niemand wahrnehmen. Warum wir trotzdem nicht mit dem *Hertzschen Dipol* – so nennt sich dieser ideal kurze Strahler – funken können, sehen wir weiter unten noch. Gleichwohl erkennen wir hier bereits, dass ein Fernsehdipol mit etwa 0,7 bis 0,9 m Länge entsprechend 0,34 bis 0,44  $\lambda$  vom Gewinn her (etwa **-0,2 dB**d) einem echten 0,5- $\lambda$ -Dipol praktisch ebenbürtig ist, wenn es uns gelingt, ihn nutzbar zu machen.

Das Maximum entspricht übrigens einer Länge von  $10/8 \lambda$ , genau genommen  $5/8 \lambda$  lang, und wer sich an dieser Stelle an eine  $5/8$ - $\lambda$ -Groundplane erinnert, liegt genau richtig: Dies ist das zugehörige Pendant, denn bei einer *Groundplane* wird die



**Bild 2:** Ortskurve eines gestreckten Dipols, der eine Dicke von  $d = 0,01 \lambda$  aufweist; Parameter (rot eingetragen) ist  $L/\lambda$ .

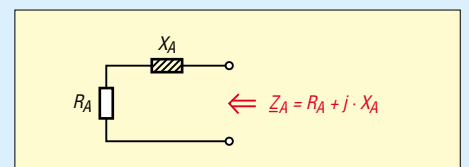


**Bild 3:** Material für einfache Dipolantennen steht vielerorts in Form nicht mehr genutzter Band-III-Fernsehantennen zur Verfügung.

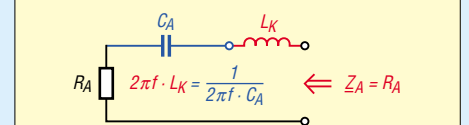
zweite Dipolhälfte durch eine (theoretisch ideale) *Erdfläche* gebildet.

## ■ Realitäten

Um die Sendeleistung bestmöglich in den Raum abstrahlen bzw. die empfangene Energie optimal an den Empfänger abgeben zu können, müssen Transceiver, Speiseleitung und Antenne aneinander *angepasst* sein. Dazu interessiert uns die *Eingangsimpedanz*  $Z_A$  des Dipols, die sich aus dem Realteil (Wirkwiderstand)  $R_A$  und dem Imaginärteil (Blindwiderstand)  $X_A$



**Bild 4:** Eingangsimpedanz einer Antenne allgemein



**Bild 5:** Kompensation des kapazitiven Blindwiderstandes

zusammensetzt, vgl. Bild 4, und viel stärker von der mechanischen Länge sowie vom Durchmesser abhängt als der Gewinn.

In Bild 2 sind auf der x-Achse der Realteil und auf der y-Achse der Imaginärteil aufgetragen. Was dabei herauskommt, ist die typische *Ortskurve* eines Dipols. Einige markante Längen sind als Parameter rot an der Kurve angegeben. Verfolgen wir nun ihren Verlauf, links unten beginnend:

Für Längen deutlich unterhalb  $0,5 \lambda$  weist der Realteil sehr kleine und der Imaginärteil hohe negative Werte auf. Ein negativer Imaginärteil bedeutet, dass sich die Eingangsimpedanz *kapazitiv* verhält, bis die

Kurve kurz unterhalb von  $0,5 \lambda$  die x-Achse schneidet. Mit wachsender Länge steigt der Wirkwiderstand weiter an und der Blindanteil ist positiv, also *induktiv*.

Kurz vor  $L = \lambda$  schneidet die Kurve ein weiteres Mal die x-Achse: Hier haben wir es mit einem *Ganzwellendipol* zu tun. Die aus Bild 2 abzulesenden Werte gelten für einen relativ dicken Dipol mit einem Durchmesser  $d = 0,01 \lambda$ , was beispielsweise einem 7 mm dicken Dipol für das 70-cm-Band entspricht. Für dünne Dipole, z.B.  $d = 0,0001 \lambda$  (2 mm für das 20-m-Band) nimmt der Wirkwiderstand des Ganzwellendipols deutlich höhere Werte an.

Mit weiter wachsender Länge verhält sich der Blindanteil wieder kapazitiv, was auch für den vom Gewinn her (Bild 1) interessanten Fall des  $2 \cdot 5/8 \lambda = 10/8 \lambda$ -Strahlers zutrifft. Die Kurve vollführt nun immer weitere Umrundungen, wobei der Radius kontinuierlich abnimmt.

Nur wo die Kurve die x-Achse schneidet, ist die Antenne *resonant* und weist eine reelle Eingangsimpedanz, d.h. ohne Blindanteil, auf. Das ist wegen des so genannten *Verkürzungsfaktors V* nicht bei einer mechanischen Länge von ganzzahligen Vielfachen von  $\lambda/2$  der Fall, sondern jeweils bei etwas kleineren Werten. Allerdings ist der Verkürzungsfaktor für die einzelnen Resonanzen  $n \cdot \lambda/2$  nicht gleichbleibend [1] bis [3].

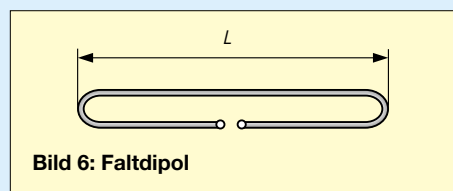


Bild 6: Faltdipol

Eine optimale Leistungsübertragung zur Antenne hin bzw. von der Antenne weg ist nur dann gegeben, wenn der Eingangswiderstand zum einen *reell* ist und zum anderen dem der angeschlossenen Speiseleitung entspricht. Der kapazitive Blindanteil eines zu kurzen, d.h. weniger als  $\lambda/2 \cdot V$  langen Dipols lässt sich kompensieren, indem eine Spule mit gleich großen induktiven Blindwiderstand in Reihe geschaltet wird, wie Bild 5 illustriert.

In gleicher Weise verfährt man ja auch, um den wiederum kapazitiven Blindanteil einer  $5/8 \lambda$ -Groundplane (hier entsprechend  $10/8 \lambda$  beim Dipol, Bild 2) wegzustimmen [2].

### ■ Dipol mit Schleife

Nun ist der Weg eigentlich klar, wie aus dem Dipol einer Fernsehantenne ein solcher für das 2-m-Band wird:

- 1.) Kompensieren des Blindanteils durch Reihenschaltung einer passenden Spule;
- 2.) Transformieren des nunmehr reellen Fußpunktwiderstandes auf den Wellen-



Bild 7: Vertikaldipol für FM-Betrieb auf 2 m; der Antennenträger der TV-Antenne dient gleichzeitig als Ausleger zur Befestigung am Mast.

widerstand des verwendeten Koaxialkabels;

3.) Zuschalten eines Symmetrierglieds für einen sauberen Übergang auf das Koaxialkabel.

Letzteres ist zwar hier nicht zwingend erforderlich, aber ein Blick in den Anschlusskasten, wie in Bild 9 gezeigt, wird offenbaren, dass es die Industrie auch so macht: Es befindet sich darin ein kleiner Übertrager, der den Übergang von dem symmetrischen (engl. *balanced*) Dipol zur unsymmetrischen (engl. *unbalanced*) Speiseleitung bewirkt und daher den Kunstnamen *Balun* trägt.

Nun gibt es aber noch etwas anderes zu beachten: Die bisherigen Betrachtungen galten für den so genannten *gestreckten* Dipol, der aus zwei elektrisch nicht miteinander verbundenen Schenkeln der Länge  $l = L/2$  besteht. Die Dipolrerger von industriell gefertigten Fernsehantennen bilden jedoch eine Schleife, wie die Bilder 6 und 7 erkennen lassen. Diese wird auch als *Faltdipol* bezeichnet.

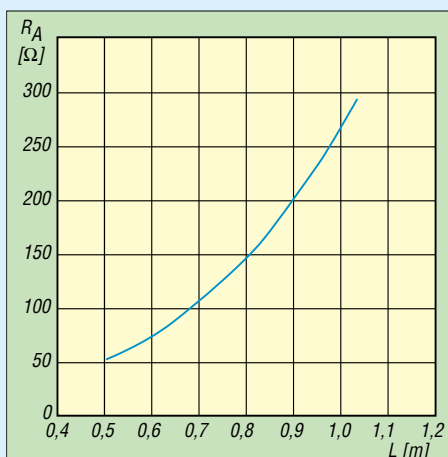


Bild 8: Realteil des Fußpunktwiderstands eines Faltdipols aus 10 mm dickem Rohr; bei einem gestreckten Dipol wären die Werte  $R_A$  nur ein Viertel so groß.

Seine Impedanz beträgt genau das Vierfache der eines gleich langen gestreckten Dipols. Dies gilt auch für den Real- und Imaginärteil. Für die weitere Behandlung des Fernsehdi-pols nützt uns Bild 1 daher wenig, es sei denn, die Widerstandswerte an den Achsen werden vervierfacht. Dies ist im Diagramm Bild 8 geschehen, wobei dort zunächst der Wirkwiderstand im speziell interessierenden Längenbereich von  $L = 50$  bis 100 cm herausgegriffen ist.

Die Berechnung erfolgte analytisch nach den in [3] angegebenen Näherungsformeln 2.10 bzw. 2.34. An dieser Stelle sei bemerkt, dass der Wirkwiderstand eines Dipols im Bereich  $L = 0 \dots 0,5 \lambda$  praktisch nicht vom Länge-Durchmesser-Verhältnis, dem Schlankheitsgrad, abhängt.

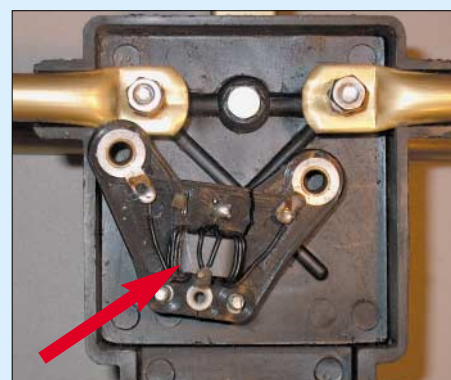


Bild 9: Im Anschlusskasten des Dipols befindet sich ein Symmetrierglied, das für den Umbau zu entfernen ist – hier bereits demontiert. Fotos: DK5FI, DL2MCD, DL2RD

Die meisten Fernsehdi-pole haben nach unseren Erfahrungen eine Länge  $L = 75$  cm und weisen demnach auf 145 MHz einen Wirkwiderstand von 125  $\Omega$  auf. Uns begegneten auch Dipole des Herstellers *Fuba* mit  $L = 85$  cm bzw. von *Ankaro* mit  $L = 82$  cm. Hierfür weist Bild 8 Wirkwiderstände von etwa 170 bzw. 150  $\Omega$  aus. Dies erfordert, wie in der nächsten Folge gezeigt, jeweils andere Maßnahmen zur Anpassung an das Koaxialkabel.

(wird fortgesetzt)

### Literatur

- [1] Kark, K. W.: Antennen und Strahlungsfelder; Elektromagnetische Wellen auf Leitungen, im Freiraum und ihre Abstrahlung. Wiesbaden, Vieweg Verlag 2004\*
  - [2] Krischke, A., DJ0TR: Rothammels Antennenbuch. 11. Aufl., DARC-Verlag, Baunatal 2001; auch ältere Rothammel-Ausgaben
  - [3] Janzen, G., DF6SJ: Kurze Antennen, Franckh-Verlag, Stuttgart, 1986
  - [4] Meinke, H.; Gundlach, F. W. (Hrsg.): Taschenbuch der Hochfrequenztechnik. 3. Auflage, Springer-Verlag, Berlin/Heidelberg/New York 1968
  - [5] Hein, M., DK5FI: Rundstrahler für FM-Betrieb auf 2 m. FUNKAMATEUR 50 (2001) H. 4, S. 444-445
  - [6] Hein, M., DK5FI: Vergleichende Messungen an vertikal polarisierten Rundstrahlern. FUNKAMATEUR 53 (2004) H. 5, S. 488-489
- \*) vgl. FA 10/04 S. 987

# Kurzwellenverstärker mit Power-MOS-Transistoren (2)

HORST TWELE – DK6AE

Nachdem im ersten Teil Entwurf und Berechnung des 250-W-Verstärkerbausteins vorgestellt wurden, kommen in dieser abschließenden Folge Einzelheiten des Aufbaus zur Sprache. Ergebnisse von IM3-Messungen sowie weiterführende Hinweise runden den Beitrag ab.

Eine Platine mit den Maßen von 120 mm × 130 mm trägt die Bauteile des Verstärkers. Gleichzeitig schirmt sie durch die ganzseitige Kupferkaschierung Eingangs- und Ausgangsseite voneinander ab. Die Leiterbahnen auf der Eingangsseite, wie Bild 14 auf S. 1262 zeigt, tragen die Bauteile der Ruhestromeinstellung und Eingangsbeschaltung. Die Montage erfolgt durch direktes Auflöten oder auch als Durchkontaktierung zur Massefläche der Ausgangsseite. Genaueres dazu siehe [2] im Downloadbereich auf [www.funkamateurl.de](http://www.funkamateurl.de).

Auf der Ausgangsseite, Bild 8, sind die beiden Kühlkörper in einem Abstand von 10 mm mit Nygonschrauben M 4 und Kunststoffabstandsrollen isoliert montiert. Die Anordnung der Gewindelöcher im Kühlkörper ergibt sich beim Bohren durch die Hauptplatine.

Dazu werden sie auf der Ausgangsseite mit doppelseitigen Klebeband entsprechend positioniert und fixiert. Zwischen den Kühlkörpern ist eine einseitig kaschierte Hilfsplatine (Bild 10) montiert. Sie trägt Ausgangstransformator und Balun. Bei den Durchkontaktierungen zu dieser Platine müssen die Löcher auf der Massefläche der Basisplatine großzügig entgratet werden, damit kein Kurzschluss entsteht.

Die Transistoren sind zur besseren Wärmeabfuhr direkt mit ihrer HF-führenden Kühlfahne (Drain) auf den beiden Kühl-

körpern montiert. Die Spannungszuführung und HF-Ableitung erfolgt über je ein 18 mm × 72 mm großes Kupferblech, das zwischen den Transistoren und Kühlkörper positioniert ist (Wärmeleitpaste nicht vergessen). Dieses Blech ist mit einer Kupferfolie oder mehreren Stückchen Drahtlitze mit der Ausgangsplatine und Tr4 verbunden. Die Kühlkörper stehen somit unter Hochfrequenz. Eine Abschirmung ist dadurch zwingend erforderlich, zumal die Oberwellen auch schon im mittleren Leistungsbereich teilweise nur 25 bis 30 dB unterdrückt sind.

Die Löcher am Platinenrand können für die Befestigung eines Luftkanals mit Lüfter genutzt werden. Der Luftkanal ist dann

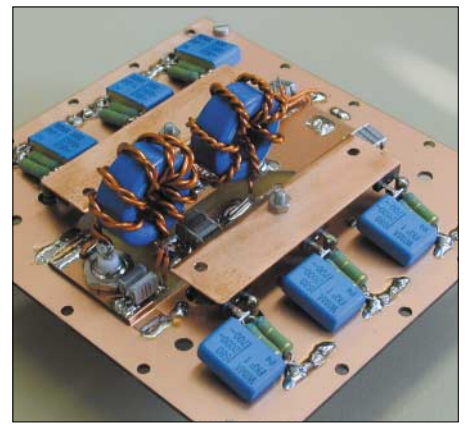


Bild 8: Ausgangsseite des Verstärkers, Kühlkörper demontiert  
Fotos: DK6AE

gleichzeitig die Abschirmung und verhindert eine Direktabstrahlung von Oberwellen. Der Abstand vom Schirmblech zum Kühlkörper soll zur Kapazitätsminimierung mindestens 10 mm betragen.

Der von mir gewählte Kühlkörper SK 88 mit 100 mm Länge ist bei den gegebenen Bedingungen und leiser Kühlung in der Lage, etwa 150 W an Wärme abzuführen. Da die Gesamtverlustleistung aller sechs Transistoren bei 25 °C Gehäusetemperatur jedoch 480 W beträgt, d.h. 240 W pro Kühlkörper, ist auch eine modifizierte Kühlung mit größerer Kühlleistung denkbar. Die doppelkaschierte Basisplatine sollte dann

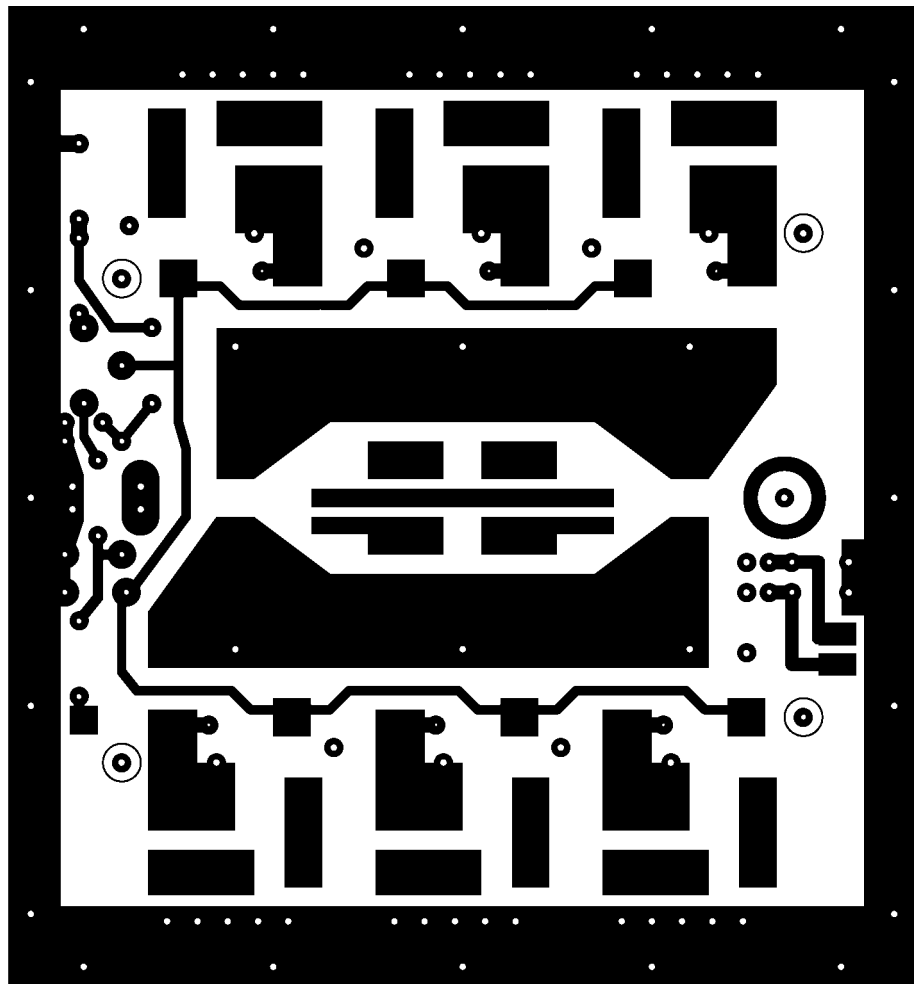



Bild 9: Leiterseite (Eingangsseite) der Platine des KW-Verstärkers gemäß Bild 4 der vorigen Ausgabe; die Oberseite (Ausgangsseite) ist eine durchgehende Massefläche, M1:1.

Tabelle 4: Wickeldaten der HF-Transformatoren, Baluns und Spulen

Tr1	Transformator 1:1; 6 Wdg. 4 × 0,8 mm CuLL auf 25 Ω verdrillt (Schlingenmaß <sup>†</sup> ≈ 3,5 mm); 2 Drähte diagonal verlötet; Kern: N30/20 mm B64290 K 632X830; 2,4 m Draht (4 × 0,6 m für L1 und L2)
Tr2	wie Tr1
Tr3	Balun 1:1; 8 Wdg. 2 × 0,8 mm CuLL auf 50 Ω verdrillt (Schlingenmaß <sup>†</sup> ≈ 4 mm); Kern wie Tr1; 0,6 m Draht
Tr4	Transformator 1:4; 7 Wdg. 2 × 1,25 mm CuLL auf 25 Ω verdrillt (Schlingenmaß <sup>†</sup> ≈ 3,5 mm); Kern: N30/25 mm B64290 K 618X830; 0,8 m Draht
Tr5	Balun 1:1; 9 Wdg. 2 × 1,25 mm CuLL auf 50 Ω verdrillt (Schlingenmaß <sup>†</sup> ≈ 6 mm); Kern wie Tr4; 1 m Draht
L1	Kompensationsspule 4 Wdg. 0,8 mm CuLL mit D <sub>1</sub> = 5 mm und l = 6 mm

<sup>†</sup>) Schlingenmaß: 

entsprechend dem verwendeten Kühlkörper größer gewählt werden.

## ■ Transistoren

Bei der Auswahl der Transistoren sind die schon angesprochenen Merkmale der Spannungs- und Stromfestigkeit sowie die Verlustleistung zu beachten. Die Kapazitäten legen im Zusammenspiel mit den Arbeitswiderständen den Frequenzbereich fest, siehe Formel (1) in Verbindung mit Formel (8). Jedoch ist es – trotz Gegenkopplung mit dem Sourcewiderstand jedes einzelnen Transistors – unerlässlich, die Transistoren zu selektieren.

Dazu bietet sich eine Schaltung nach Bild 2 der vorigen Ausgabe an. Der Drainstrom lässt sich direkt in der Drainzuführung oder als Spannungsabfall am Sourcewiderstand messen. Die Selektierung erfolgt bei einem Drainstrom, der etwa dem Ruhestrom ent-

spricht. Dieser multipliziert mit der Versorgungsspannung ergibt die Ruheleistung und soll etwa 10% der Soll-HF-Ausgangsleistung betragen. Mit P1 wird beim ersten Transistor eine Gatespannung eingestellt, die den gewünschten Drainstrom hervorruft. Bei allen anderen Transistoren werden dann die Drainströme mit gleicher Einstellung gemessen.

In einer Endstufe sollte man nur Transistoren kombinieren, deren Ruhestrome nicht mehr als  $\pm 10\%$  voneinander abweichen. Dadurch werden die nichtlinearen Verzerrungen am Nulldurchgang des Gegentaktsverstärkers minimiert, was den Intermodulationsabstand verbessert. Abstände von 42 bis 46 dBc bei 180 W PEP sind erreichbar.

## ■ Ausgangsseite

Da die Transistoren unter dem Kühlkörper kaum zugänglich sind, habe ich für die

**Tabelle 5: Eingangsrückflussdämpfung  $a_r$  und SWV**

f/MHz	$a_r$ /dB	s
1,8	29,5	1,069
3,5	33,0	1,046
7,0	34,5	1,038
14,0	34,0	1,041
21,0	34,0	1,041
29,0	32,5	1,049
Mittelwert		1,047

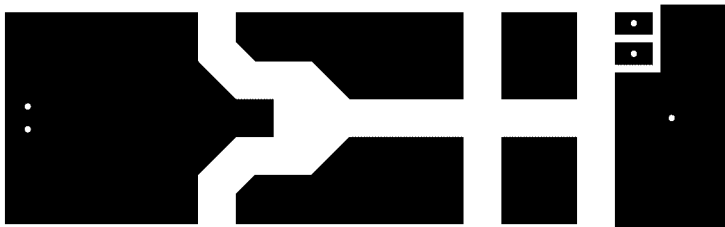
Montage der FETs mit der Source- und Gatebeschaltung die in Bild 12 gezeigte Schablone vorgesehen [2]. Nach Entfernen dieser werden die Transistoren durch die Bauteile in ihrer Position gehalten. Zuvor ist es jedoch sinnvoll, die Abblockkondensatoren für die Drainspannung und die Arbeitspunkteinstellung zu montieren und diese durchzukontaktieren. Daraufhin werden die Kupferbleche und Folien montiert [2].

Der Arbeitswiderstand am Ausgang der parallel geschalteten Verstärker V1 beträgt  $12,5\ \Omega$  und wird mit Tr4, siehe Bild 17, auf  $50\ \Omega$  transformiert. Damit das breitbandig funktioniert, muss die Impedanz der verdrehten Doppellack-CuLL-Leitung  $25\ \Omega$  betragen. Tabelle 4 zeigt die Wickeldaten. Den verwendeten CuLL-Draht habe ich mir aus einer Ankerwicklerei besorgt. Dort findet sehr hochwertiger Draht Verwendung. Falls der Drahtdurchmesser abweichend ist, muss mit dem Schlingenmaß experimentiert werden.

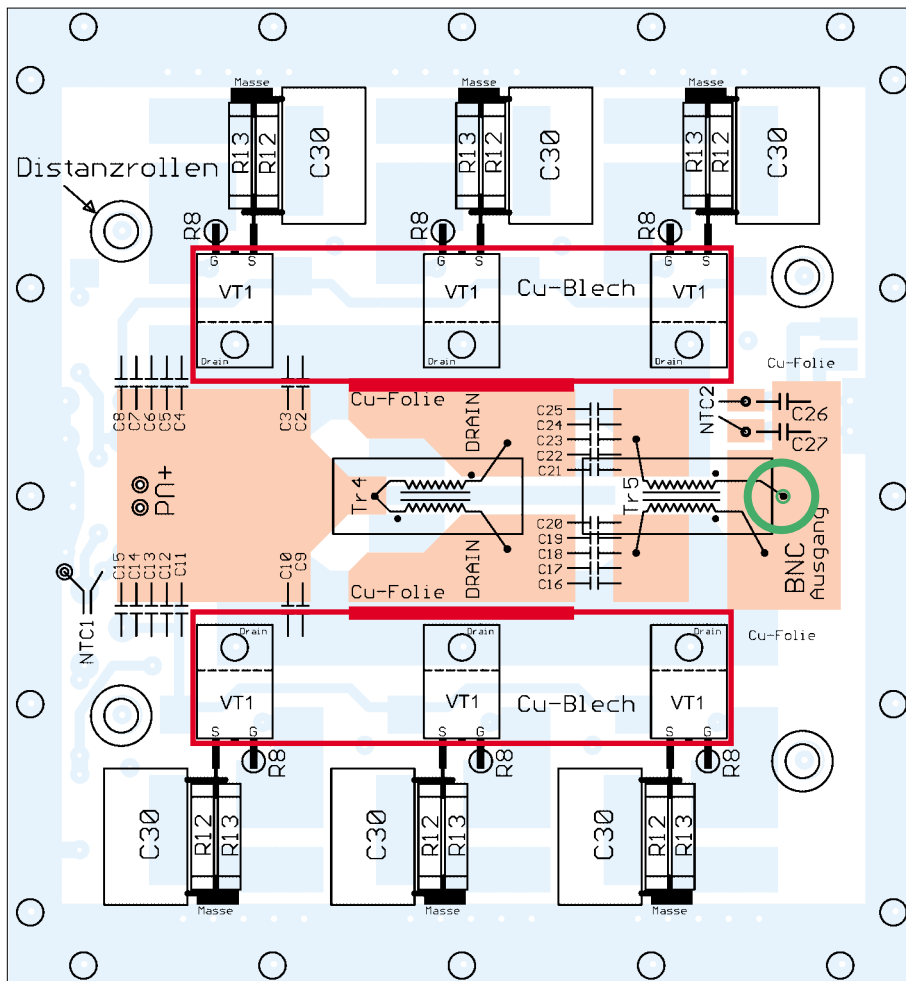
Dazu baut man Tr5 und Tr4 auf und verdrahtet sie entsprechend dem Bild 17 auf einer separaten Experimentierplatine. Dort, wo die Transistoren sind, wird entsprechend auf einer Gegentaktsseite ein Lastwiderstand von  $12,5\ \Omega$  ( $4 \times 50\ \Omega$  parallel) angeschlossen. Von der Ausgangsseite ( $50\ \Omega$ ) wird über ein Stehwellenmessgerät das Stehwellenverhältnis über den Frequenzbereich gemessen. Es sollte besser 1,2 sein. Bedingung ist jedoch, dass jeder parallel geschaltete  $50\ \Omega$ -Widerstand für sich hochfrequenztauglich (SWV besser  $s = 1,1$ ) ist.

Nach der Transformation durch Tr4 gelangt die Hochfrequenz über die Koppelkondensatoren C16 bis C25 (Bild 4) und den Balun Tr5 unsymmetrisch an den  $50\ \Omega$ -Ausgang. Für die gewünschte Breitbandigkeit des Verstärkers (1,8 MHz bis 30 MHz) ist das verwendete Kernmaterial N30 gut geeignet. Es werden durch die hohe Permeabilität und gute Tauglichkeit bei 1,8 MHz speziell für den unteren Frequenzbereich wenige Windungszahlen benötigt.

Die geringe Windungszahl minimiert andererseits im oberen Frequenzbereich die Skineneffekt- und Wirbelstromverluste. So ist bei Tr4 und Tr5 die Impedanz der Windungen auf dem Kern mehr als zehnfach größer als die aufgewickelte Leitungsimpedanz von  $25\ \Omega$  bzw.  $50\ \Omega$ .



**Bild 10: Layout (Oberseite) der 96 mm x 30 mm großen Hilfsplatine, M1:1; die Unterseite ist eine durchgehende Massefläche.**



**Bild 11: Bestückung der Ausgangsseite der Platine; in der Mitte sitzt die o.g. Hilfsplatine, die die Ausgangsübertrager, Koppelkondensatoren und die beiden Drainbleche (rot) trägt.**

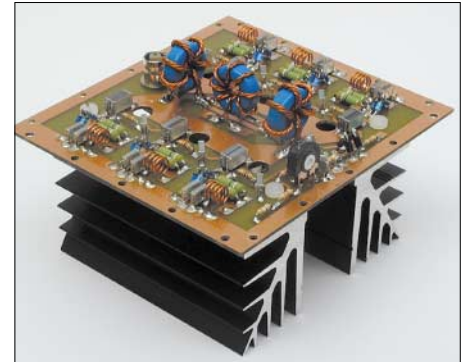
Wegen des symmetrischen Aufbaus der Ausgangskerne zwischen den Kühlkörpern empfehle ich, unbedingt verdrehten Kupferlackdraht zu verwenden. Dank der Positionierung der Ausgangskerne zwischen den Kühlkörpern – somit im Kühlluftstrom – kann die Verlustwärme gut abgeführt werden.

## ■ Eingangsseite

Die entdrahteten Gatevorwiderstände R8 sind durch die Löcher in der Basisplatte geführt und bereits bei der Montage der Transistoren montiert worden. Eine kleine Kupferfolie oder Abschirmgeflecht verbindet sie mit den Leiterbahnen [2]. Für die Kompensation der Temperaturdrift des Arbeitspunkts habe ich den NTC-Widerstand NTC1 mit  $R_{25^\circ} = 12 \text{ k}\Omega / B = 3750$  verwendet. Sollte dieser nicht zur Verfügung stehen, so empfehle ich, einen 10-k $\Omega$ -NTC zu verwenden. Es sind dann

die Widerstände R3 und R4 nach Formel (10) und (11) neu zu dimensionieren. Dazu muss der Widerstandswert des NTC bei 25 °C und 55 °C bekannt sein. Letzteren kann man in einem warmen Ölbad (Speiseöl) ermitteln. Der Wert für 25 °C stellt den Nennwiderstand des NTCs dar. Da der NTC mit Silikon in den Kühlkörper eingeklebt wird, ist eine ausreichende Stabilisierung des Ruhestroms gegeben. Jedoch kann das Temperaturverhalten der Transistoren je nach Fertigungscharge unterschiedlich sein. Der NTC2 dient zur Temperaturerfassung für eine eventuelle Lüfterregelung bzw. für eine Überwachung. Ausgehend von den montagebedingten thermischen Widerständen der Transistoren und der gewählten maximalen Kristalltemperatur von 130 °C, empfehle ich, bei einer Kühlkörpertemperatur von 65 °C eine Notabschaltung einzuleiten.

Hierzu kann der Anschluss  $I_g$  auf -12 V gelegt werden. Durch die Dioden VD1 und VD3 und die Widerstände der Arbeitspunkteinstellung wird den Gates der Transistoren dann eine etwas kleinere negative Spannung zugeführt. Die IRF 820 [3] sind am Eingang bis  $\pm 30 \text{ V}$  spannungsfest. Es ist jedoch die der Gleichspannung überlagerte Hochfrequenz zu berücksichtigen.



**Bild 14: Eingangsseite des Verstärkers**

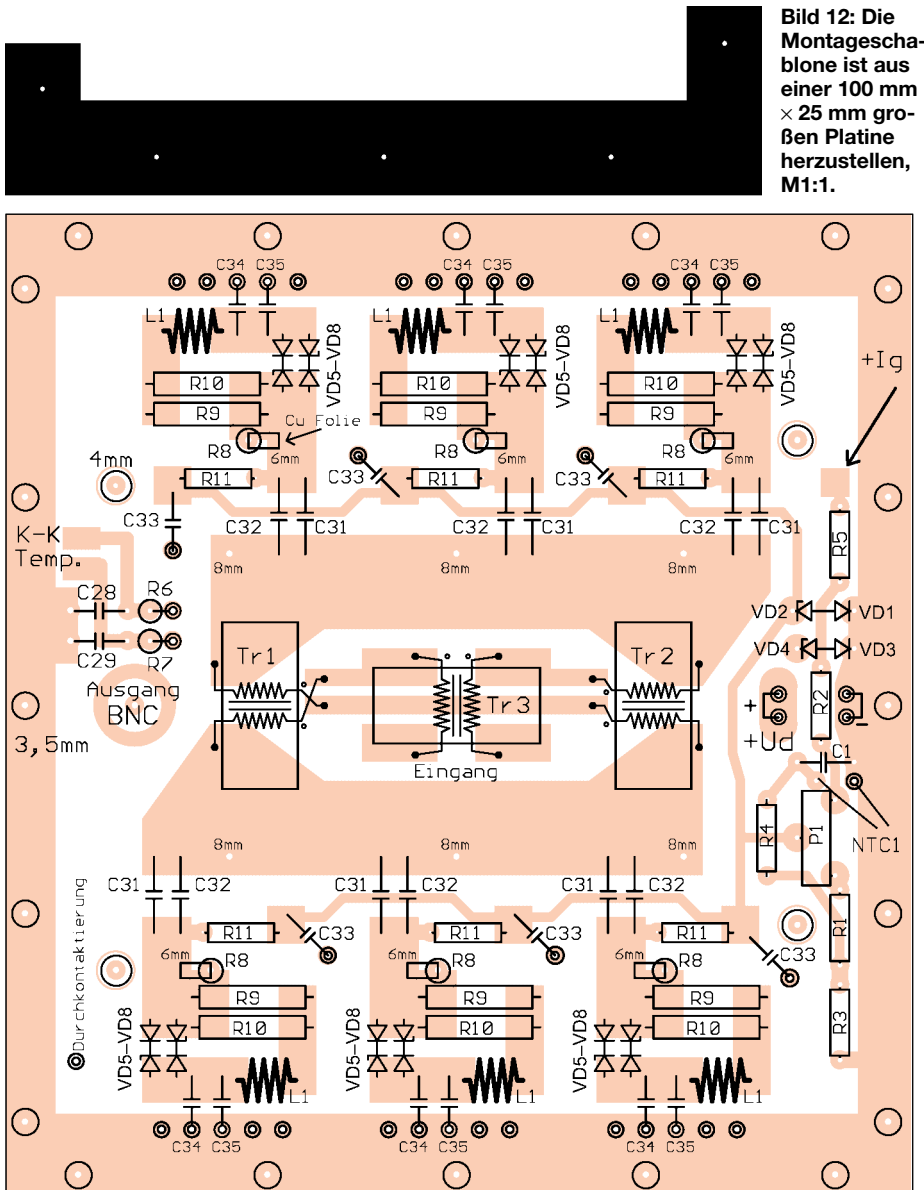
Die eingangsseitige HF-Zuführung zu den einzelnen Transistoren ist großflächig und hat auf jeder Seite zur gegenüberliegenden Massefläche eine Kapazität von etwa 15 pF. Wie aus Tabelle 3 (vorige Ausgabe) ersichtlich, kann die Phasenlage des Blindanteils der Eingangsimpedanz nebst Kompensation für den einzelnen Verstärkereingang nicht ermittelt werden. Die Messunsicherheiten bei dem Verfahren nach [1] sind zu groß. Experimente mit der Eingangstransformation haben jedoch gezeigt, dass der Blindanteil der Eingangsimpedanz zumindest bei 29 MHz negativ ist.

## ■ Eingangsseitiger Schutz

Die HF-Ausgangsspannung meines Transceivers nahm in der Betriebsart FM beim Drücken der PTT-Taste mitunter sehr hohe Spitzenwerte an. Um die Eingänge der Verstärkertransistoren davor zu schützen, habe ich für jeden Transistor die Schutzdioden VD5 bis VD8 vorgesehen. Im Sperrbereich, also bis ungefähr 18 V, wirkt lediglich die Sperrkapazität der Schottky-Diode (weniger als 2 pF). Durch die Eingangstransformation liegt bei einer Gesamteingangsleistung von 25 W parallel zu den Schutzdioden eine HF-Spitzenspannung von 12,5 V.

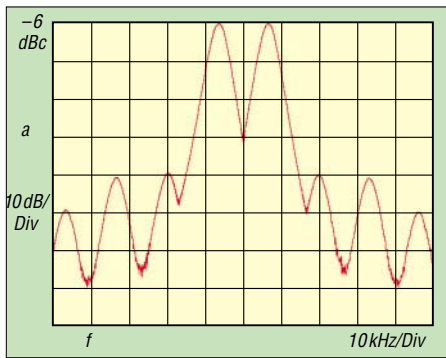
## ■ Eingangstransformation

Durch das Gegentaktprinzip und die Parallelschaltung von jeweils drei an ihren Arbeitswiderstand angepassten Verstärkern ist der Arbeitswiderstand für das Eingangstransformationsnetzwerk zwei Drittel der ermittelten Impedanz  $Z_{e2}$  nach Tabelle 3. Dazu addiert sich die halbe Schaltungskapazität der Leiterbahnfläche von etwa 15 pF, also letztlich 7,5 pF.



**Bild 13: Bestückung der Eingangsseite der Platine direkt auf den Leiterbahnen; an den gekennzeichneten Stellen sind mit den Anschlussbeinchen Durchkontaktierungen vorzunehmen.**

**Bild 12: Die Montageschablone ist aus einer 100 mm x 25 mm großen Platine herzustellen, M1:1.**

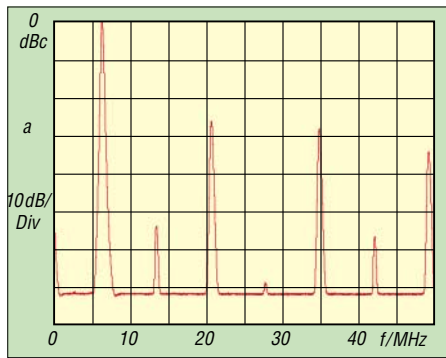


**Bild 15: Intermodulation 3. Ordnung, Träger 14,0 und 14,333 MHz, Summenleistung 180 W PEP**

Theoretisch müsste die Impedanz der vierfach verdrehten Leitungen von Tr1 und Tr2 25 Ω betragen. Mehr darüber ist in [4] zu erfahren. Dort wird auch die Transformation einer Impedanz durch eine Leitung behandelt. Die Impedanz einer Leitung ist nach Formel (12) in der vorigen Ausgabe bestimmt. Bei einer auf die Kerne Tr1 und Tr2 aufgewickelten Leitungs- bzw. Drahtlänge von etwa 18 cm wird ein Teil der für die Impedanz Z benötigten Kapazität durch die Eingangskapazität der nachfolgenden Schaltung gebildet. Demzufolge muss die Leitungsimpedanz der verdrehten Leitung für Tr1 und Tr2 größer sein.

Bei Bewicklung der Eingangsringkerne nach Tabelle 4 hat sich bei einem Gesamt-ruhestrom aller sechs Transistoren von 240 mA eine Eingangsrückflussdämpfung bzw. ein Eingangs-SWV nach Tabelle 5 ergeben. Der Mittelwert liegt unter  $s = 1,05$  und ist besser als in Tabelle 1 spezifiziert.

Ein gutes SWV am Eingang hat einen erheblichen Vorteil beim Betreiben mehrerer derartiger Module in einer PA. Die einzelnen Verstärker können eingangsseitig direkt parallel geschaltet werden. Die dadurch entstandene Impedanz ist lediglich noch zu

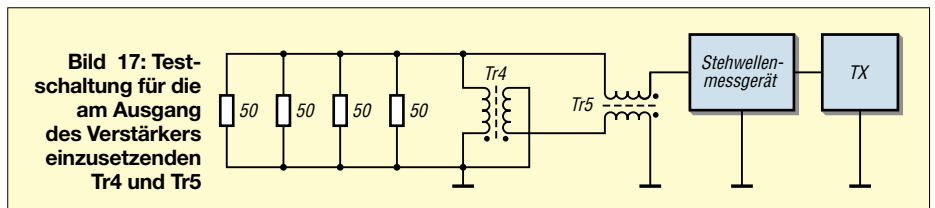


**Bild 16: Oberwellenunterdrückung, Träger 7,0 MHz, Trägerleistung 50 W**

transformieren. Ein Eingangssplitter mit Ausgleichswiderständen kann entfallen, wenn man beim Ausfall eines Moduls nicht unbedingt weiterfunken muss.

## ■ Messergebnisse

Die Ausgangskennlinie eines Gegentaktverstärkers ist für die Linearität verantwortlich. Sie wird aus den Kennlinien der einzelnen Verstärker gebildet. Durch die richtige Arbeitspunkteinstellung, festgelegt über die Eingangsgleichspannung am Gate der Transistoren, werden die nichtlinearen Verzerrungen minimiert. Experimente haben gezeigt, dass dazu ein ganz bestimmter Ruhestrom einzustellen ist.



**Bild 17: Testschaltung für die am Ausgang des Verstärkers einzusetzenden Tr4 und Tr5**

Bei größeren oder kleineren Strömen verschlechtern sich die Intermodulationsabstände bei gleicher PEP-Ausgangsleistung. Bei diesen Experimenten sollte die Ausgangsleistung 50 % der Maximalleistung nicht überschreiten. Dadurch werden Verzerrungsprodukte durch Kompression bzw. Leistungsbegrenzung noch weitestgehend vermieden.

Über den Aussteuerbereich der Kennlinie hat sich bei einer Leistung von 100 W PEP und einem Ruhestrom von 240 mA ein Intermodulationsabstand von 45 dB ergeben. Durch Anpassung der Eingangsimpedanz des Verstärkers an die Zweitongeneratorschaltung konnte ich an dieser Stelle einen Intermodulationsabstand von mehr als 60 dB sicherstellen. Tabelle 6 zeigt die Ergebnisse dieser Messungen. Auffällig ist, dass die Abstände bei kleinen Leistungen (5 bis 10 W) am geringsten sind. Bei noch kleineren Leistungen verbessern sich die Werte, weil hier der Verstärker im A-Betrieb (Ruheverlustleistung = 27,6 W) läuft.

Bei größer werdender Leistung bleiben die Verzerrungsprodukte, die durch den Nulldurchgang der Sinuskurve hervorgerufen werden, nahezu gleich groß. Doch die Trägerleistung erhöht sich, was größere IM-

Abstände hervorruft. Bei 250 W PEP überwiegen dann jedoch die Verzerrungsprodukte durch die Kompression und Begrenzung der Transistoren, wodurch sich die Werte wieder verschlechtern.

Oberwellenmessungen und die Betrachtung der Kurvenformen an den Transistoren führen bei mir zu der Erkenntnis, dass durch Umladungen der Transistorkapazitäten in Verbindung mit den Arbeits- und Innenwiderständen (Drain- und Sourcewiderstand) auch schon bei mittleren Leistungen, wie in Tabelle 6 aufgeführt, erhebliche Oberwellen entstehen. Die hohen Amplituden der dritten und fünften Harmonischen können nicht allein durch Nichtlinearitäten der Kennlinie entstehen, sonst wäre der IM-Abstand geringer.

Ratsam ist jedoch, mit einem nachgeschalteten Filter zu verhindern, dass diese Oberwellen reflektiert werden. So habe ich in meiner PA z.B. für das 80-, 40- und 20-m-Band ein kombiniertes Hochpass-Tiefpassfilter (Splitfilter) vorgesehen, das die Oberwellen dann am Ausgang des Hochpasszweiges mit 50 Ω abschließt. Dadurch ergibt sich eine bessere Linearausnutzung des Verstärkers. Bei größerer Leistung ver-

hält sich dann die Linearität des Sendesignals an der Antenne wie bei den Messungen am 50-Ω-Abschlusswiderstand. Bei der Messung der Verstärkung, wie in Tabelle 6 aufgeführt, haben sich die theoretisch ermittelten Werte im unteren Frequenzbereich bestätigt. Im 10-m-Band ist bei 200 W immer noch eine Verstärkung von 10,5 dB möglich. 250 W sind auch hier erreichbar, jedoch beläuft sich die Verstärkung dann nur noch auf etwa 9 dB.

## ■ Schlussbetrachtung

Dieser Beitrag sollte aufzeigen, dass sich mit Power-MOS-Transistoren durchaus hochwertige Leistungsverstärker, deren Kennwerte mit Röhrenverstärkern vergleichbar sind, aufbauen lassen. Mein besonderer Dank gilt Arno, DL9AH, und Gerhard, DH5OX, für ihre wertvollen Hinweise. Sicherlich ist bei diesem Projekt noch nicht das Ende der Fahnenstange erreicht, und einiges ist noch diskussionsbedürftig. Mit Interesse sehe ich weiteren Gesprächen auf dem 80- und 40-m-Band entgegen.

**Horst.Twele@t-online.de**

## Literatur

[4] Janzen, G., DF6SJ: Kurze Antennen. Franckh'sche Verlagshandlung, Stuttgart 1986

**Tabelle 6: Messergebnisse**

Intermodulation 3. Ordnung (Bild 15)		
Leistung PEP/W	Abstand dBc	Abstand zu 250 W PEP/dB
250	36	36
180	46	47,4
100	51	55
50	44,5	51,5
10	42	56
5	42	59
1	45,5	69,5
0,5	48,5	75,5

**Oberwellenunterdrückung (Bild 16)<sup>1)</sup>**

f/MHz	Pegel dBc
7	47 dBm = 0 dBc
14	-54 dBc
21	-26 dBc
28	-69 dBc
35	-28 dBc
42	-57 dBc
49	-34 dBc

<sup>1)</sup> bei Trägerfrequenz 7 MHz/50 W PEP

Verstärkung						
f/MHz	1,8	3,5	7	14	21	29
PEP-Leistung/W	250	250	250	250	250	200
Verstärkung/dB	13,5	13,5	13,5	12,0	11,5	10,5

# DDS-Bausatz im Einsatz für einen 20/40/80-m-Empfänger

WOLFGANG SCHUCHT – DK3JX

In [1] ist ein 20-MHz-DDS-Bausatz von ELV beschrieben, der sich günstig als Oszillatorbaustein oder VFO sowie für Messzwecke eignet. Im Folgenden werden einige Tipps gegeben, diese Baugruppe in einen KW-Empfänger zu integrieren, um den vorhandenen VFO zu ersetzen.

Vor mehr als zehn Jahren zerlegte ich einen Heath-Transceiver, von dem mir zumindest das Quarzfilter (3,3934 MHz) und der VFO für den Mülleimer zu schade erschienen. Nachdem ich bereits früher einen 20-/80-m-Transceiver nach [2] erfolgreich nachgebaut hatte, wollte ich zunächst versuchsweise mit diesem Konzept einen SSB-Einfachsuper realisieren. Den ursprünglichen Röhren-VFO baute ich in eine Transistorversion um. Dabei legte ich den Abstimmbereich zwischen 10,39 und 10,96 MHz fest, um mit dem Frequenzversatz von etwa 3,34 MHz zunächst das 20- und 40-m-Band empfangen zu können, was sich durch Summen- und Differenzbildung erreichen lässt.

wobei für letztere Anwendung eine zusätzliche Endstufe durch Einbau eines AD 811AN erforderlich wird. Das Board ist über einen EPROM für folgende Parameter vorprogrammiert:

- achtstelliges LC-Display;
- Anfangs- und Endfrequenz zwischen 0,1 Hz und 20 MHz;
- Vorteilerfaktor für den Einsatz mit PLLs;
- Anzeige im Plus- oder Minusoffset speziell für ZF-Versatz;
- Wobbelfunktion, Bereich und Wobbelfrequenz einstellbar;
- zehn Speicherplätze zum Abrufen verschiedener Betriebsmodi.

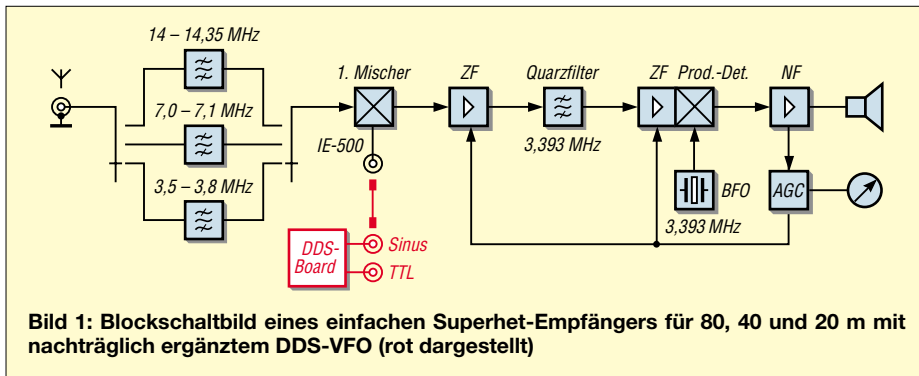


Bild 2: Empfänger mit eingebauter DDS; darüber der Preselektor

schied ich mich, zusätzlich das 80-m-Band mit einzuplanen – es musste ja lediglich noch ein weiteres Bandpassfilter in den Antenneneingang umschaltbar eingeschleift werden. Der VFO-Frequenzbereich ergibt sich dann wie in Tabelle 1 dargestellt. Für die Realisierung des ZF-Verstärkers mit AGC und S-Meteranzeige diente eine ältere vorhandene Schaltung mit diskreten Bauelementen. Als NF-Verstärker fand ein Endstufen-IC Verwendung. Der 3,39-MHz-BFO in zweistufiger Transistorschaltung gestattet nur einen Seitenbandquarz, da das SSB-Band im 20-m-Fall (USB, d.h. oberes Seitenband) durch die Mischung in umgekehrter Seitenbandlage erscheint als bei 80 und 40 m (LSB, d.h. unteres Seitenband) – vgl. Tabelle 1, rechte Spalte.

### Bedienung des DDS-Bausatzes

Über die Produktbeschreibung von ELV hinaus möchte ich hierzu weitere Einzelheiten beschreiben. Das Board enthält außer dem Inkrementalgeber zur Frequenzeinstellung drei Tasten, die zur Programmierung der Betriebsarten sowie zum Abruf gespeicherter Frequenzen dienen.

### Frequenzeinstellung

Über den Inkrementalgeber und die beiden Tipptasten „<“ und „>“ wird die Frequenz eingestellt. Die Stelle, die mit dem Inkrementalgeber veränderbar ist, blinkt und lässt sich durch eine der Tasten „<“ oder „>“ auswählen. Durch Drehen des Inkrementalgebers vergrößert oder verkleinert man die Stelle, je nach Drehsinn. Beim Überlauf erfolgt ein Übertrag auf die nächsthöhere bzw. -kleinere Stelle. Über zehn Speicherstellen können Frequenzen und Betriebsmodi gespeichert und wieder abgerufen werden.

### Frequenz speichern

- Frequenz einstellen
- Taste „<“ länger als 2 s betätigen, das Display zeigt S I;

Zwar erwiesen sich Drehkondensator und Untersetzungsgetriebe als gerade recht, um entsprechend fein abstimmen zu können, der nachträgliche Einbau in ein Gehäuse scheiterte indes an dem zu großen VFO-Würfel mit 10 cm Seitenlänge. So reifte der Plan, diese Baugruppe durch einen kleinen digitalen Synthesizer-VFO zu ersetzen, wofür mir der 20-MHz-DDS-Bausatz passend erschien. Einzelheiten zur Funktionsweise sowie die technischen Daten der Baugruppe sind im erwähnten FA-Beitrag dargestellt. Außerdem kann man sich die gesamte Bauanleitung als PDF-Datei bei ELV herunterladen. Hier sollen nochmals die wichtigsten Eigenschaften erwähnt werden: Es handelt sich um einen DDS-Oszillator, der den Angaben bis 20 MHz entsprechend bis zu 4 V Ausgangsspannung an 50 Ω liefert. Wie in [1] beschrieben, ist das Modul im Stande, sowohl TTL- als auch sinusförmige Ausgangsspannungen zu erzeugen,

### Empfängerkonzept

Wie das Bild 1 zeigt, handelt es sich um einen Einfachsuper, dessen ZF mit 3,3934 MHz für die KW-Bänder recht tief liegt, sodass aus Gründen der Spiegelselektion ein größerer Aufwand für die Eingangsbandfilter zu betreiben ist. Hierzu sind u.a. Empfehlungen in [3] erschienen. Wie oben erwähnt, war der Empfänger zunächst für das 7- und 14-MHz-Band gedacht. Nachdem jedoch der Bausatz universelle Frequenzerzeugung zuließ, ent-

Band	f <sub>E</sub> [kHz]	f <sub>VFO</sub> [kHz]	ZF-Offset [kHz]
80 m	3 500	6 893,3	-3,3934
	3 800	7 193,3	(f <sub>ZF</sub> = f <sub>VFO</sub> - f <sub>E</sub> )
40 m	7 000	10 393,3	-3,3934
	7 100	10 493,3	(f <sub>ZF</sub> = f <sub>VFO</sub> - f <sub>E</sub> )
20 m	14 000	10 606,7	+3,3934
	14 350	10 956,7	(f <sub>ZF</sub> = f <sub>E</sub> - f <sub>VFO</sub> )



**Tabelle 2: Programmierung der Speicher des DDS-Bausteins**

L <sub>1</sub> offset +	14,1
L <sub>2</sub> offset +	14,2
L <sub>3</sub> offset -	7,05
L <sub>4</sub> offset -	7,1
L <sub>5</sub> offset -	3,6
L <sub>6</sub> offset -	3,7
L <sub>7</sub>	nicht belegt
L <sub>8</sub>	nicht belegt
L <sub>9</sub>	nicht belegt
L <sub>10</sub>	Oszillator f <sub>u</sub> = 3,500 f <sub>o</sub> = 16,000 (siehe Text) f <sub>ZF</sub> = 3,3934

– mit dem Inkrementalgeber die entsprechende Speicherstelle (S 1 bis S 10, S steht für Speicherstelle) auswählen und durch Betätigen der Taste *Prog* wird die eingestellte Frequenz unter der gewählten Speicherstelle abgespeichert.

### Frequenz abrufen

- Taste „>“ länger als 2 s betätigen, das Display zeigt L 1;
- mit dem Inkrementalgeber die Speicherstelle (L 1 bis L 10, L steht für Auslesen) auswählen;
- durch Betätigen der Taste *Prog* wird die eingestellte Frequenz ausgegeben.

### Empfängerprogrammierung

Die Programmierung der Parameter des Empfängers lässt sich wie nachstehend beschrieben durchführen:

Betätigen der Taste *Prog* länger als 2 s – das Display zeigt zunächst *OSC* und 50,000 000 MHz an. Diese Einstellung ermöglicht eine genaue Kalibrierung des Systemtakts und damit der Frequenzgenauigkeit des Oszillators. Wir betätigen jedoch die Taste *Prog* ein weiteres Mal, jetzt zeigt das Display *Fu* an. Hiermit kann die minimale Ausgabefrequenz eingegeben werden, in unserem Fall habe ich 3,500 MHz eingestellt. Nachmaliges Drücken der Taste *Prog* ergibt *Fo*, in unserem Fall 16,000 MHz (s.u.). Eine weitere Betätigung der Taste *Prog* führt zur Anzeige *FAC*, der PLL-Faktor bleibt hier ohne Veränderung auf 1.

Wenn wieder die Taste *Prog* gedrückt wird, zeigt das Display mit *OFF* den Frequenzoffset und *Frequency neg* an, wie es für die Bänder 40 und 80 m sein muss. Für das 20-m-Band ist jedoch *pos* einzustellen, was man durch Betätigen der Taste „>“ länger als 2 s erreicht. Weiteres Drücken der Taste *Prog* schließt den Eingabevorgang ab.

Aus der ELV-Bedienungsanleitung geht nicht unmittelbar hervor, dass auf jeder Speicherstelle alle programmierbaren Parameter, also nicht nur *f<sub>u</sub>* und *f<sub>o</sub>*, sondern auch der Vervielfachungsfaktor *FAC* sowie ein positiver oder negativer Offset *OFF* für

den Frequenzversatz eingetragen sind. Das ist jedoch für verschiedenste Konzepte von Vorteil.

In Tabelle 2 sind die unserem Beispiel einzustellenden Parameter nochmals zusammengefasst. Ich beschränkte mich dabei auf jeweils zwei Eckfrequenzen je Amateurfunkband, von denen aus das Band dann schnell mit dem Inkrementalgeber im Kilohertz-Abstand abgesucht werden kann. Zur genauen SSB- oder CW-Abstimmung sind zweckmäßigerweise 100- und 10-Hz-Schritte anzuwenden.

Auf Speicherplatz 10 wurden die Default-Einstellungen übernommen. Somit kann das Gerät fallweise auch als Signalgenerator dienen. Hierfür habe ich den Sinus- als auch den TTL-Ausgang über BNC-Buchsen nach außen geführt. Bei Empfangsbetrieb ist das Signal über eine BNC-Brücke zurückgeschleift.



**Bild 3: DDS-Board im Versuchsstadium**

Bei abweichenden Frequenzplänen sind die Werte entsprechend anzupassen. Dabei ist darauf zu achten, dass die unterste Ausgabefrequenz *f<sub>u</sub>* selbstredend größer als der Minusoffset, bzw. die obere Ausgabefrequenz *f<sub>o</sub>* größer als die Summe der tatsächlichen Oszillatorfrequenz plus einem ggf. positiven Offset zu wählen ist. Mit dem 20-MHz-DDS-Board hat man also zu einem günstigen Preis eine universelle Baugruppe, die wechselnde Einsatzmöglichkeiten zulässt.

### Erfahrungen beim Einsatz im Empfänger

Zunächst sei der Hinweis erlaubt, dass der Bausatz in SMD-Technik ausgeführt ist. Wer mit den Lötarbeiten hierzu noch wenig vertraut ist, entscheide sich lieber zum Kauf eines Fertigmoduls. Zu leicht können ungewollte Lötbrücken entstehen oder Halbleiter bzw. ICs zerstört werden.

Große Mühe wandte ich besonders beim Design der Eingangsbandfilter auf, denn sie sorgen für die Spiegelselektion. Die Umschaltung erfolgt mittels Kleinrelais, wobei weitere Kontakte die Ein- und Ausgänge der jeweils nicht belegten Bandpässe auf Masse legen. Trotz dieser Vorsichtsmaßnahme und dreistufiger Eingangsbandfilter sind in den Abendstunden Störungen durch starke Rundfunksender

nicht immer zu vermeiden. Schließlich half ich mir mit einem externen, mittels Drehkondensator abgestimmten Preselektor, der die Störer weitgehend unterdrückt. Dieses Problem ist freilich bei hoch liegender ZF nicht mehr vorhanden.

Abgesehen von diesem Mangel waren die Empfangsergebnisse überraschend gut: Im Hinblick auf die Empfindlichkeit steht dieser Empfänger meinem IC-737 in nichts nach. Wenn ich nur die Bänder abhöre, benutze ich neuerdings lieber dieses Selbstbaugerät.

Sollte das Modul als Signalgenerator Verwendung finden, ist der Einbau in ein HF-dichtes Gehäuse ratsam. Auch ein möglichst geeichtes Dämpfungsglied im Ausgangszweig sollte dann nicht fehlen. Die nicht weiter betrachtete Wobelfunktion ist im Downloadbereich von ELV beschrieben. Mit ihr habe ich zumindest den Durchlassbereich von Filtern überprüfen können. Für die Messung der Weitabselektion ist jedoch eine selektive Messanordnung mit HF-gerechter Gestaltung unumgänglich.

wolfflobo@t-online.de

### Literatur

- [1] Jungmann, H.: Bausatz: 20-MHz-DDS für Hobbyanwendungen. FUNKAMATEUR 53 (2004) H. 7, S. 694–695
- [2] Hilberling, H., DK7LG: Kurzwellen-Mobil-Transceiver MT 80/20. CQ DL 48 (1977) H. 4, S. 144–149; H. 5, S. 178–181
- [3] Hegewald, W., DL2RD; u.a.: Ein automatisch umgeschaltetes Vorfilter für FT-817 & Co. FUNKAMATEUR 50 (2001) H. 6, S. 688–689; H. 7, S. 806–807; H. 8, S. 918–919; H. 9, S. 1036–1037; H. 10, S. 1156–1157; H. 12, S. 1366–1367

## Nachlese

### ■ Frequenzeingabe-Tastatur für FT-817 und FT-100

FA 8/04, S. 823

Leider hat sich hier der Fehlerteufel eingeschlichen. Die Anschlüsse 1 bis 7 der Tastatur ST1 kommen an die gleichnamigen Anschlüsse von X2, d.h. 1 an 1, 2 an 2 usw. – Bild 2 hätte evtl. auch eine andere Interpretation zugelassen.

Pin 3 von IC1 (TXD) muss, wie in Bild 2 korrekt dargestellt, an RXD (Pin 5) der ACC-Buchse, Pin 2 von IC1 (RXD) an TXD (Pin 4) der ACC-Buchse. Die Anschlüsse des dazwischenliegenden vierpoligen Steckverbinders X1 in Bild 2 lauten jedoch v.o.n.u.: X1-4 U<sub>B</sub>, X1-3 GND, X1-2 RXD, X1-1 TXD.

Nach einer dankenswerten Information unseres Lesers Roland Schwarz, DL6IAE, ist es bei Exemplaren des FT-100 aus frühen Serien (ohne D) jedoch so, dass Pin 3 von IC1 (TXD) an Pin 4 (mit DATA IN beschriftet) der ACC-Buchse, sowie Pin 2 von IC1 (RXD) an Pin 5 der ACC-Buchse (DATA OUT) gehören.

Im Bestückungsplan, der im Downloadbereich von [www.funkamateurl.de](http://www.funkamateurl.de) bereitsteht, waren die Bezeichnungen RXD und TXD an X1 vertauscht – bitte laden Sie ggf. den korrigierten Plan herunter (File *Freqtast.zip*). **Red. FA**

**ANZEIGENSEITE**

**ANZEIGENSEITE**

**ANZEIGENSEITE**

**ANZEIGENSEITE**

**ANZEIGENSEITE**

**ANZEIGENSEITE**

**ANZEIGENSEITE**



**ANZEIGENSEITE**

**ANZEIGENSEITE**

**ANZEIGENSEITE**

**ANZEIGENSEITE**

**ANZEIGENSEITE**

**ANZEIGENSEITE**

**ANZEIGENSEITE**

**ANZEIGENSEITE**



**ANZEIGENSEITE**

**ANZEIGENSEITE**

**ANZEIGENSEITE**

**ANZEIGENSEITE**

**ANZEIGENSEITE**

**ANZEIGENSEITE**

**ANZEIGENSEITE**

**ANZEIGENSEITE**



**ANZEIGENSEITE**

**ANZEIGENSEITE**

**ANZEIGENSEITE**

## Arbeitskreis Amateurfunk & Telekommunikation in der Schule e.V.

**Bearbeiter: Wolfgang Lipps, DL4OAD**  
Sedanstraße 24, 31177 Harsum  
E-Mail: wolfgang.lipps@aatis.de  
AX.25: DL4OAD@DB0ABZ

### ■ „Technik verbindet“

So heißt eine Veranstaltung für junge Leute, die am 7./8.10.04 zum zweiten Mal auf dem früheren EXPO-Gelände stattfand. Rund 6000 Schülerinnen und Schüler informierten sich



über Berufe, Ausbildungsgänge und Qualifizierungsmöglichkeiten. Etwa fünfundzwanzig Schulen präsentierten Jugendforschungsarbeiten, Ergebnisse aus Projekten, die teilweise zusammen mit der Industrie durchgeführt wurden oder demonstrierten Experimente aus Facharbeiten. Lehrer und Schüler fanden darüber hinaus zahlreiche Ansprechpartner in den Vereinen und Firmen, bei denen technische Entwicklungen im Mittelpunkt der Gespräche standen. Selbstverständlich konnte da der AATiS nicht fehlen, dessen Programm u.a. eine Palette von Möglichkeiten für kreatives und auch für reproduktives Arbeiten im naturwissenschaftlichen und technischen Unterricht aufweist.

Der AATiS-Stand wurde von Wolfgang Lipps DL4OAD und seinen Schülern des 10. Jahrgangs aus dem Wahlpflichtkurs Technik der Renataschule Hildesheim (Realschule/Europaschule) betreut. Hier wurden u.a. selbstgebaute Fahrzeugmodelle präsentiert, Bewertungen von Bausätzen der Lehrmittelhersteller und Ergebnisse aus dem Bereich der Elektronik vorgestellt. Insbesondere der „Käfer“ führte zu zahlreichen Kontakten mit Schülern jeden Alters, und etliche Lehrer schauten sich intensiv die Bauanleitung im Praxisheft 13 dazu an, um mit seinen Schülern aus Abfallmaterial dieses lustige Spielzeug nachzubauen.

Auch die Elektronik-Bausätze des AATiS-Vierfachblinkers AS129, das Wegzeichen AS018, der Weihnachtsbaum AS017, das Europa-Lernspiel AS004 und viele andere – wurden insbesondere von den Lehrern genau unter die Lupe genommen und so mancher Schüler hat sich das aktuelle AATiS-Rundschreiben aushändi-



gen lassen, wohl um seinen Lehrer auf die Unterstützungsmöglichkeiten durch den AATiS hinzuweisen. Da passt das AATiS-Plakat „Erst Funkamateur, dann Ingenieur“ genau dazu. In vielen Fällen wurden die Projekt- und Unterrichtsergebnisse durch Schülerinnen und

Der AATiS präsentierte sich zusammen mit Schülern der Renataschule Hildesheim bei der diesjährigen Bildungsveranstaltung „Technik verbindet“ in Hannover.

Foto: AATiS

Schüler vorgestellt. Dies ist eine besondere Form des Lernens, bei denen Präsentations- und Gesprächstechniken angewandt, Argumentationsstrategien entwickelt und Teamarbeit praktiziert werden.

Wolfgang Lipps DL4OAD

### ■ ARISS-Aktivität mit deutschem Astronauten geplant

Der deutsche Astronaut Thomas Reiter, DF4TR, wurde für einen der bevorstehenden



Thomas Reiter, DF4TR, war bereits bei der Weltraummission EUROMIR95 aktiv und nutzte seine Freizeit an Bord für Funkkontakte mit Schulen. Nun bereitet er sich auf eine neue Mission vor. Foto: ESA

ISS-Aufenthalte eines europäischen Astronauten benannt. Er bereitet sich bereits aktiv auf seine Aufgaben vor.

Thomas Reiter hat an der 179 Tage dauernden Mission EUROMIR95 teilgenommen. Seine Funkverbindungen als DF4TR bei DPOMIR mit mehreren Schulen haben 1995/96 große Begeisterung ausgelöst. Es besteht also erneut eine Chance auf deutsche ARISS-Aktivitäten. Informationen sind auch auf der Webseite [www.ariss.net](http://www.ariss.net) zu finden.

Auch diesmal bietet der AATiS hierzu gerne Unterstützung an. Interessierte Schulstationen können sich beim AATiS, Oliver Amend, DG6BCE, unter [dg6bce@aatis.de](mailto:dg6bce@aatis.de) in eine Interessentenliste eintragen lassen.

Oliver Amend DG6BCE

### ■ Neuer AATiS-Aufkleber verfügbar

Ein neuer Vereinsaufkleber ist für die Mitglieder des AATiS e.V. ab sofort verfügbar. Er wird als Jahresgabe im Dezember 2004 an die mehr als 600 Mitglieder verschickt.

Der ovale Aufkleber in gelber Farbe hat das Format 160 mm x 105 mm, die Schrift und das



Dieser Aufkleber ist die Jahresgabe des AATiS für seine Mitglieder, die noch im Dezember verschickt werden soll.

Vereinslogo sind in schwarzer Farbe gehalten. Das bekannte Vereinslogo des morsenden Lehrers Lämpel wird vom Schriftzug des Vereinsnamens umrahmt.

Dem Zeichen der Zeit entsprechend ist der abgekürzte Vereinsname als Web-Adresse angegeben.

Zusätzliche Aufkleber können von AATiS-Mitgliedern zu einem Stückpreis von 1 Euro (z.B. 2 x 0,55 Euro Briefmarken) mit Freiumschlag A5, freigemacht mit 1,44 Euro, bestellt oder auf den vom AATiS unterstützten Amateurfunkausstellungen erworben werden, solange der Vorrat reicht. Schriftliche Bestellungen gehen an den AATiS e.V., Ulrich Wengel DK2SM, Behringstr.11, 31535 Neustadt.

Oliver Amend, DG6BCE

### AATiS verlässt den RTA

Nach neun Jahren der aktiven Mitgliedschaft im RTA hat der Vorstand des AATiS beschlossen, die Mitgliedschaft mit dem Jahresende 2004 auslaufen zu lassen.

Als Vertreter des AATiS hat Oliver Amend, DG6BCE, die Interessen von Schule sowie Aus- und Weiterbildung in diesem Gremium vertreten. Einsteigerlizenz, Prüfungsfragen, Gebühren und viele weitere Themen sind seit Oktober 1995 im Rahmen der Möglichkeiten mitgestaltet und diskutiert worden.

Wie bereits auf dem letzten Bundeskongress aufgezeigt, bestehen nun an den wesentlichen Gesetzen und Verordnungen entsprechend der vom AATiS vertretenen Interessen in der Zukunft nur noch wenige Änderungsmöglichkeiten.

Eine weitere Mitgliedschaft mit dem dadurch gebundenen Engagement erschien nicht mehr zweckmäßig. Eine Fortführung der Mitgliedschaft nur um „dabei zu sein“ entspricht nicht der Auffassung der Aktiven im AATiS, denn unsere Kraft wird vor allem für eigene neue Projekte und Aktionen benötigt.

Oliver Amend, DG6BCE

## VLF-/LF-QTC

**Bearbeiter: Holger Kinzel**  
**Bürgerhausstr. 7, 31226 Peine**  
**E-Mail: dk8kw@qru.de**  
**DK8KW@DK0MAV**

### ■ 1 W ERP in Deutschland!

Die wichtigste Langwellen-Meldung kommt diesmal aus Berlin. Am 28.9.04 wurde die Frequenzbereichszuweisungsplanverordnung unterschrieben.

Unter der laufenden Nummer 17 der Anlage zu dieser abgekürzt FreqBZPV genannten Verordnung findet sich der Bereich von 130 bis 148,5 kHz, der primär dem „Festen Funkdienst“ und dem „Mobilen Seefunkdienst“ zugewiesen ist. Wichtig ist die Fußnote 4, sie weist dem Amateurfunkdienst den Langwellenbereich 135,7 bis 137,8 kHz zu. Danach entfällt die bisherige Beschränkung auf 20 W Sendeleistung. In Zukunft wird auch in Deutschland 1 W ERP genehmigt sein, so wie es auch die Empfehlung der CEPT vorsieht und wie es in den meisten europäischen Ländern praktiziert wird.

Bisher gab es in Deutschland nur wenige 1-W-ERP-Sondergenehmigungen, die klären sollten, ob die Langwellenaussendungen mit höhe-

rer Leistung die Schaltvorgänge stören, die durch den kommerziellen Sender DFC39 auf 138,830 kHz ausgelöst werden. Mit Hilfe dieses 40-kW-Senders werden in Teilen Deutschlands zentral Straßenlaternen ein- und ausgeschaltet. Während der Versuchsphase sind keinerlei Störungen bekannt geworden.

Es ist damit zu rechnen, dass die 1-W-ERP-Bestimmung in die neue Amateurfunkverordnung eingearbeitet wird, die zurzeit in Bearbeitung ist. Vielleicht enthält diese Verordnung dann auch einen Hinweis darauf, was „störungsarme Antennen“ sind!

### ■ Weitere Erfolge von WD2XDW

Laurence, KL1X, hatte schon von Alaska aus für Aufsehen gesorgt, weil das Signal seiner Experimentalbake WD2XDW in Europa aufgenommen wurde. Nach seinem Umzug nach Oklahoma setzt sich die Reihe der Erfolge fort. Das Signal der Bake auf 137,7752 kHz wurde zu verschiedenen Gelegenheiten von ZL4OL, VE7IL und auch in Deutschland vom Langwellenhörer Hartmut Wolf aufgenommen. Die Entfernung nach DL betrug dabei 7823 km. Laurence betreibt seine Bake jetzt mit einem Decca-Sender mit etwa 1 kW Ausgangsleistung und erreicht dabei Antennenstromstärken von bis zu 35 A!

teure das zusätzliche Bandsegment in Beschlag. Gerade am Sonntag war wegen des noch laufenden CQWDX-Contests im SSB-Bereich des 40-m-Bandes fast keine Lücke für „normale“ QSOs zu finden. Die britischen OMs hatten nun erstmals die Möglichkeit, einfach auf die zusätzlich freigegebenen 100 kHz auszuweichen (allerdings finden sie dort fast nur Stationen aus Übersee).

Einige Conteststationen versuchten an diesem Tag ein ähnliches Verfahren, um sich etwas Platz im überfüllten SSB-Bereich zu verschaffen. So setzten sich einige Contestteilnehmer über die in den Bandplänen festgeschriebenen Regelungen und den Hamspirit schlicht hinweg. Sie sendeten ohne Rücksicht auf andere Nutzer im CW-Bereich.

Auch wenn Telegrafiekennnisse in vielen Ländern nicht mehr als Zugangsvoraussetzung für den Kurzwellenfunkbetrieb gefordert werden, bedeutet das noch lange keinen generellen Verzicht auf diese interessante Betriebsart und auf den im Bandplan fixierten Telegrafiebereich. Gerade einmal der 10 kHz schmale DX-Bereich blieb an diesem Wochenende von lautstarken SSB-Signalen noch ausgespart.

### Aktivitäten des VFBD

**1. Sonnabend im Monat:** Z-Runde mit Rundspruch ab 1500 UTC – 3,630 MHz.

**3. Sonnabend im Monat:** Z-Runde ohne Rundspruch ab 1500 UTC – 3,630 MHz.

**1. Montag im Monat:** Z-Runde in CW ab 1800 UTC – 3,530 MHz.

**Jeden Montag:** Z-Runde auf 160 m ab 1900 UTC – 1,866 MHz.

**Jeden Mittwoch:** Rentner-/Pensionärsrunde auf 80 m/RPZ/SSB ab 0730 UTC – 3,642/3,648 MHz.

### ■ MB2HFC war QRV

Die Sonderstation MB2HFC war am 23. und 24.10.04 während der RSGB Convention aus Crawley in der Nähe von London QRV. MB2HFC konnte den 30 m hohen Turm der Klubstation in Crawley als Antennenstützpunkt nutzen, sodass das Sendesignal relativ gut abgestrahlt wurde. Es kamen etwa 20 Verbindungen mit Stationen in Großbritannien, Frankreich, Deutschland, Holland, Spanien, Finnland, Slowenien und Tschechien zustande.

### ■ Erstverbindung EA/PA

Im Langwellenbereich sind immer noch Erstverbindungen möglich. Am 11.10.04 verbuchte José, EA1PX, eine QRSS-Verbindung mit Will, PA0BWL, und somit eine Erstverbindung zwischen Spanien und Holland.

### ■ Langwellenpionier SK

Am 5.10.04 verstarb unerwartet der Langwellenpionier Larry Kayser, VA3LK (auch WA3ZIA). Nach 18monatiger Vorbereitungszeit gelang ihm 2001 mit G3AQC eine der ersten Langwellenverbindungen über den Atlantik. Sein Ziel, den Atlantik auch auf 144 MHz zu überbrücken, konnte er nicht mehr verwirklichen. Larry wurde 64 Jahre alt.

**ARRL Letter Vol. 23, G3YXM-Webseite**

## SWL-QTC

**Bearbeiter: Andreas Wellmann**  
**DL7UAW@DB0GR**  
**E-Mail: Andreas.Wellmann@t-online.de**  
**Angerburger Allee 55, 14055 Berlin**

### ■ Erweiterung des 40-m-Bandes in Großbritannien

Im Ergebnis der Weltfunkkonferenz (WRC) 2003 wurde für die IARU Region 1 eine Erweiterung des für den Amateurfunkdienst exklusiv zur Verfügung stehenden 40-m-Bandes um zusätzliche 100 kHz festgeschrieben.

Allerdings wird diese Regelung in den meisten Staaten erst ab dem Jahr 2009 greifen. Die momentan noch im Bereich zwischen 7100 und 7200 kHz angesiedelten Rundfunkstationen haben bis zu diesem Zeitpunkt schrittweise ihren Sendebetrieb auf andere Frequenzen zu verlagern.

In den RSGB-News vom 31.10.04 war nun eine für die britischen Funkamateure recht erfreuliche Mitteilung zu lesen: Schon ab 31.10.04 dürfen diese den Bereich 7100 bis 7200 kHz zusätzlich für den Amateurfunkdienst verwenden.

Bis zum Jahr 2009 ist ihnen die Nutzung dieses neuen Bereiches auf sekundärer Basis gestattet. Dabei dürfen die Inhaber der höchsten Lizenzklasse (Advanced Licence) mit maximal 400 W in diesem Bereich senden. Für die anderen Lizenzklassen sind maximal 50 W (Intermediate Licence) bzw. 10 W (Foundation Licence) zugelassen.

In den frühen Morgenstunden des 31.10.04 waren dann auch bereits die ersten Signale von der Insel zu vernehmen. Auch tagsüber, wenn die kommerzielle Konkurrenz noch nicht so stark vertreten ist, nahmen weitere Funkama-



Falls dieses Verhalten von den Contestveranstaltern nicht konsequent geahndet wird, dann könnte das der Anfang vom Ende einer bisher auf gegenseitiger Rücksichtnahme beruhenden Frequenznutzung in den Amateurfunkbereichen bedeuten (siehe auch DX-QTC, FA 11/04, S. 1181).

Beobachtungen von Bakenstationen, Funkbetrieb mit kleiner Leistung oder Experimente mit neuen digitalen Übertragungsmodi könnten dann eines Tages nicht mehr möglich sein. Der in der Vergangenheit so oft strapazierte und dabei die wahren Probleme verdeckende Satz „auf Dauer hilft nur noch Power!“ wird dann wohl wieder die Runde machen.

### ■ Z-Runde in PSK31

Auf Initiative von Lothar, DL7WB, wird vom VFBD eine Z-Runde in der Betriebsart PSK31 durchgeführt. Eine diesbezügliche halbjährige Probephase begann im September diesen Jahres. Die Z-Runde in PSK31 ist jeden 2. Montag im Monat um 19 Uhr auf 3,576 MHz aufzunehmen.

In der bis Dezember laufenden Probephase agiert DL7WB als Leitstation (siehe Kasten). Bei einer positiven Resonanz auf dieses „Angebot“ könnte ab 2005 die „Z-Runde PSK31“ zu einer ständigen Einrichtung werden.

## UKW-QTC

**Magic Band, Topliste, Conteste:**  
**Dipl.-Ing. Peter John, DL7YS**  
**Am Fort 6, 13591 Berlin**  
**DL7YS@DB0BLO**

**Aktuelles, Aurora, MS, EME:**  
**Wolfgang Bedrich, DL1UU**  
**Redaktion FUNKAMATEUR,**  
**Berliner Straße 69, 13189 Berlin**  
**E-Mail: qtc@funkamateure.de**  
**DL1UU@DB0BLO**

### Die Sonne spielt verrückt

Während die Experten das Sonnenfleckenminimum bald erwarten (2006), überrascht die Sonne mit M- und X-Flares, verbunden mit Massenejektionen, die ab 7.11.04 für einen mehrere Tage andauernden starken Magnetsturm sorgten und sehr gute Aurorabedingungen (bei K bis 9) hervorbrachten.

Die Aurorawarnungen sprachen sich schnell herum, auch wenn es am 9.11.04 trotz K-Werten von 7 nicht überall so richtig funktionieren wollte. Dafür „entdeckten“ sich alarmierte Stationen mittels hervorragender Tropobedingungen wie z.B. RA3WDK (KO81) und UU1DX (KN74) oder auch UA3ARC (KO85), der UR8EK über 900 km mit S9+20 db arbeitete.



Zone der sichtbaren Aurora am 10.11.04 um 0600 UTC

Der dritte Impact (X1-Flare) wirbelte das Erdmagnetfeld am 9.11.04 erneut durcheinander: Nun bot auch 70 cm zeitweise die seltene Möglichkeit, via Aurora zum QSO zu kommen. So gelang es Norbert, DL1SUN, um 2014 UTC LA4YGA aus JO59 sowie kurze Zeit später noch SM0FZH (JO99) zu loggen.

Ab 2100 UTC kamen auch die Italiener ins Spiel: I4LCK (JN54) funkte mit PA2CHR. Auffallend, dass vor allem PA- und G-Stationen ins „Geschäft“ kamen, speziell Richtung Finnland. Und dort gelang OH7HXH (KP53) ein QSO mit RK9CC (MO06) über 1834 km! Der 10.11.04 bot allerdings noch mehr: Am frühen Abend ereignete sich eine E<sub>s</sub>-Öffnung Richtung Griechenland und Bulgarien. DF8KK (JO30), DL8EBW (JO31), DF6NA (JN49), DL3IAS (JN49) und andere kamen ins QSO mit SV2DCD (KN00) und SV3GKE (KM08). Italienische und schweizer Stationen (u.a. HB9SJV, JN36) erreichten zur selben Zeit LZ1ZP (KN22) und LZ1GC (KN21).

### Contest-Review

Die Resultate im letzten Oktober-Contest von der Gothaer Contest-Crew waren (FA 10/04) natürlich herausragend, aber nicht die höchsten

der vergangenen Jahre. Durch einen Fehler in meiner Contest-Datenbank sind mir Highscores von 1986 und 1996 „durch die Lappen“ gegangen. Ich bitte um Nachsicht (7YS).

### BCC-Meteorscatter-Contest 2004

Der Bayerische Contest Club (BCC) lädt alle aktiven Meteorscatter-Freunde zu einem Meteorscattercontest während des Geminidenschauers 2004 ein. Ziel des Wettbewerbs ist es, die Random-Frequenzen zu beleben und die MS-Random-Aktivität zu steigern. Der Wettbewerb bietet zudem Stationen mit kleiner Ausrüstung Gelegenheit, die DXer zu arbeiten, die sonst nur Ausschau nach neuen Feldern halten.

**Wettbewerbsdauer:** 11.12.04, 2000 UTC bis 15.12.04, 0200 UTC. **Betriebsarten:** CW und/oder WSJT. **Teilnahme:** Kategorie I: Single Operator Mixed, Kategorie II: Multi Operator Mixed. Während des Contests ist Standortwechsel in ein anderes Mittelfeld zulässig. In diesem Fall dürfen die gleichen Stationen wieder gearbeitet werden, der QTH-Wechsel muss jedoch am Rufzeichen erkennbar sein. Man kann abwechselnd Betrieb in CW und WSJT machen, für die Auswertung wird pro QSO die entsprechende Betriebsart vermerkt. Sked-QSOs sind nicht zulässig, ebensowenig Bestätigungen via Packet-Radio oder im Internet (DX-Cluster)!

**Frequenzbereiche:** CW: Es wird empfohlen, in den Frequenzbereichen von 144,095 bis 144,105 MHz „CQ“ zu rufen und die IARU-Region-1-Prozedur (Buchstabensystem) anzuwenden. Es gibt keinen vorgeschriebenen Frequenzbereich. Sollte im Bereich 144,100 bis 144,126 MHz keine Frequenz frei sein, wird empfohlen, ein „erweitertes Buchstabensystem“ nach folgendem Muster anzuwenden: CQ „AA“ = TX-QRG + 27 kHz, CQ „BB“ = TX-QRG + 28 kHz, CQ „CC“ = TX-QRG + 29 kHz usw. **WSJT:** Es wird empfohlen, neben 144,370 auch 144,350 MHz als Anruf Frequenz zu verwenden. Alternativ zur bekannten IARU-Buchstabenprozedur wird die „BCC-Prozedur“ angewendet, wobei nach dem CQ die zwei oder drei letzten Ziffern der Betriebsfrequenz gesendet werden (z.B. „CQ 68“ oder „CQ 368“, was bedeutet, dass die Arbeitsfrequenz auf 144,368 MHz liegt). Jede Station darf nur ein Sendesignal abstrahlen!

**Rapport austauschen:** Auszutauschen sind komplette Rufzeichen und MS-Rapport, entsprechend den Regeln der IARU-Region 1. **QSO-Punkte:** Ein komplettes WSJT-Random-QSO zählt einen Punkt. Ein nach dem o.g. Buchstaben- oder BCC-System geführtes WSJT-QSO zählt drei (3) Punkte. Ein HSCW-Random-QSO zählt zwei (2) Punkte, ein HSCW-QSO nach dem Buchstabensystem zählt sechs (6) Punkte. Eine Station kann jeweils in CW und in WSJT gearbeitet werden (Ausnahme Standortwechsel).

**Multiplikator:** Anzahl der verschiedenen gearbeiteten Präfixe, entsprechend WPX-Regeln. Beispiel: DL5, DL8, DJ1, DA0, DF9, I2, IK2, IW2, IT9, EA3, EB3, RK2, PA0, PA3, S51, S53 sind jeweils verschiedene Präfixe.

**Endpunktzahl:** Summe der QSO-Punkte mal Multiplikator. Beispiel: 10 HSCW-QSOs nach dem Buchstabensystem 60 Punkte, 15 WSJT-QSOs nach dem Buchstabensystem 45 Punkte, 10 WSJT-QSOs Random 10 Punkte, zusammen 115 Punkte, in CW und WSJT zusammen 20 verschiedene Präfixe ergibt 20 x 115 = 2300 Punkte

### UHF/SHF-Contest Oktober 2004

#### 432 MHz Einmann

1.	DH1NFL	B39	JO50VF	419	122613
2.	DL4YAJ	N01	JO41PU	344	82348
3.	DK8SG	A24	JN48GT	268	78838
4.	DJ5IR	A24	JN48EQ	268	74544
5.	DK5QN	N01	JO41GU	325	74152
6.	DF1JM	L06	JO30FQ	268	68622
7.	DJ7LH/P	T01	JN58FP	213	68330
8.	DJ6BS	I45	JO43JH	240	68017
9.	DL3JMM	S53	JO50XL	223	58134
10.	DH4FAJ/P	B24	JO40AQ	253	55058

#### 432 MHz Mehrmann

1.	DL0GTH	X17	JO50JP	605	176459
2.	DF0YY	D26	JO62GD	458	142214
3.	DL0RTA	RTA	JO30EM	405	123036
4.	DK0OG	C15	JN68GI	335	115582
5.	DLOKC	B21	JO50NL	366	93984
6.	DL0TUD	S07	JO60LK	352	86468
7.	DK0GNO	S59	JO60QU	313	84826
8.	DF0MTL	S34	JO61JF	285	71651
9.	DF0TEC/P	Y16	JO73CF	202	66487
10.	DF0SX	P51	JN48MW	211	59032

#### 1,2 GHz Einmann

1.	DF9IC	A35	JN48IW	126	34418
2.	DG5NFF/P	B13	JO60AD	107	27909
3.	DK9IP	A24	JN48EQ	107	27166
4.	DL4MEA	T01	JN58RI	78	23259
5.	DK6AS	H24	JO52JJ	85	21632
6.	DL6NAQ/P	B10	JO40XI	101	21143
7.	DL1SUN	V14	JO53PN	55	17307
8.	DH2WQ	K04	JN39VX	82	16830
9.	DL3YCW/P	N01	JO41PU	92	15534
10.	DK2MN	N41	JO32PC	71	14690

#### 1,2 GHz Mehrmann

1.	DL0GTH	X17	JO50JP	213	61317
2.	DF0OL	O26	JO40BP	146	31086
3.	DL0RTA	RTA	JO30EM	112	29492
4.	DL0TUD	S07	JO60LK	128	29413
5.	DK0OG	C15	JN68GI	78	23978
6.	DK0GNO	S59	JO60QU	102	23400
7.	DF0YY	D26	JO62GD	89	21310
8.	DF0TEC/P	Y16	JO73CF	71	20632
9.	DF0CK	X32	JO50AN	85	20452
10.	DL0VR	R15	JO31LG	92	18650

#### 2,3 GHz Einmann

1.	DL4MEA	T01	JN58RI	34	10990
2.	DL1SUN	V14	JO53PN	33	10008
3.	DL6NAQ/P	B10	JO40XI	39	8473
4.	DK2MN	N41	JO32PC	37	6231
5.	DL3YEE	N43	JO42GE	24	5463

#### 2,3 GHz Mehrmann

1.	DL0GTH	X17	JO50JP	68	17256
2.	DL0TUD	S07	JO60LK	60	15094
3.	DF0OL	O26	JO40BP	59	13353
4.	DF0YY	D26	JO62GD	41	9027
5.	DK0OG	C15	JN68GI	32	8914

**Logführung:** Die Logeinsendung muss folgende Daten enthalten: Name, Rufzeichen, Adresse, Kategorie und QTH-Kenner des Funkamateurs. Jedes QSO muss mit Datum, Uhrzeit in UTC, Rufzeichen der Gegenstation, dem gesendeten und empfangenen Rapport und der verwendeten Betriebsart (CW/WSJT) aufgeführt werden. QSOs, die nach dem Buchstabensystem abgewickelt wurden, müssen markiert werden. Multi-OP-Stationen geben alle OPs an. Eine Beschreibung der Stationsausrüstung sollte eingesandt werden. Einsendeschluss ist der 31.12.04 (Poststempel). Die Anschrift: Bavarian Contest Club – MS-Contest – Kellerberg 2, 85461 Grünbach. E-Logs gehen an [dl1maj@bdxg.de](mailto:dl1maj@bdxg.de) (mit Bestätigung).

**Auszeichnungen:** Gewinner des Wettbewerbs ist die Station mit der höchsten Punktzahl. Bei Gleichstand entscheidet der höhere Multiplikator. Die jeweils ersten Plätze jeder Kategorie erhalten eine BCC-Plakette. Die ersten drei Teilnehmer jeder Kategorie bekommen Diplome. Ergebnislisten gehen an alle Teilnehmer.

## Packet-QTC

**Bearbeiter: Jürgen Engelhardt**  
**Azaleenstr. 31, 06122 Halle**  
**DL9HQH@DB0ZWI**  
**E-Mail: dl9hqh@gmx.de**

### ■ Digipeater-News

#### DB0RES (Rees)

Anfang November wurde auf der neuen 70-cm-QRG (438,425/430,825 MHz) der neue Userzugang aktiviert. Die Baudrate beträgt 9k6. Bis zur Fertigstellung der Duplexweiche läuft der Zugang noch im Simplex-Mode. Die Ausgangsleistung beträgt etwa 10 W ERP an einem Rundstrahler.

Das Einzugsgebiet müsste die Lücke in den Kreisen Wesel und Kleve vom unteren Niederrhein bis zum Nordrand des westlichen Ruhrgebietes schließen, wo dann die ersten Ruhrgebietsdigis gut erreicht werden können. DB0RES ist derzeit der einzige Niederrheindigipeater mit einem 70-cm-Vollduplexzugang (s.oben) in 9k6.

Alle 5 min wird ein kurzer Bakentext gesendet sowie zurzeit noch ein INP3-Broadcast an NODES, um die QRG etwas zu „beleben“ und Empfangstests zu machen. Letzterer wird später wieder abgeschaltet.

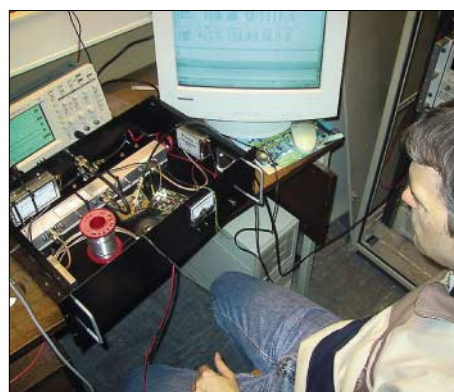
### ■ Linkstrecken

#### DB0EEO (Emmerich)

Nach fast 16 Monaten Wartezeit wurde die Linkstrecke zwischen DB0EEO und DB0RES (Rees) auf 13 cm genehmigt. Diese Linkstrecke soll mit 307k2 Baud in Betrieb gehen.

Als Modem kommt ein modifiziertes Highspeed-Modem von Symek zum Einsatz. Dazu wurde der Komperator (LM-339) durch einen ALD4302sb sowie das ursprüngliche Filter durch ein SFE10.7MA19 ersetzt.

Die Umbauarbeiten im ZF-Verstärker nahm Volker, DL1EGF, vor. Die Wartungsarbeiten an Software und Antennen werden u.a. von Sebastian, DD4JY, durchgeführt. Mit dieser Linkstrecke ist es für die Funkamateure im Einzugsgebiet von DB0EEO nun möglich, mit Laptop oder PDA alles, d.h. PR, Intranet, Mails, Webserver usw. bei hohem Tempo zu nutzen. Wünschenswert wäre, dass die Koordinierung und anschließende Genehmigungsverfahren nicht unbedingt eineinhalb Jahre in Anspruch



**Aufbau bzw. Abgleich des Highspeed-Modems bei DB0EES für den Link zu DB0RES**



**X-50-Antenne sowie Regen- und Windsensor der WX-Station des APRS-Digis DB0HWR-5**

nehmen würden. In den Niederlanden dauert eine solche Prozedur nur drei Monate.

### ■ Erster APRS-Digipeater mit Wetterstation im Saarland

Am Standort der Relaisfunkstelle und APRS-Digipeaters DB0HWR ist seit dem 23.10.04 eine Wetterstation in Betrieb. Damit sind aktuelle Wetterdaten vom Relaisstandort im nördlichen Saarland über APRS auf 144,800 MHz unter DB0HWR-3 abrufbar.

DB0HWR-3 ist der erste APRS-Digipeater mit Wetterstation im Distrikt Saar. Die Relaisarbeitsgemeinschaft installierte den Windsensor, die Sensoren für Luftfeuchte, Lufttemperatur und den Regenmesser am 530 m hohen Standort im Tierpark bei Weiskirchen/Saar in JN39JN. Stefan, DO9SC, hatte bereits im Vorfeld die Software auf den neuen PC installiert und die Kommunikation zwischen Wetterstation und APRS ausgiebig getestet.

Die Wetterdaten können auch in den nächsten Wochen im Rathaus der Gemeinde Weiskirchen abgerufen werden. Die Hardware besteht aus einer Huger WM-918-Station mit Sensoren für Windrichtung und -geschwindigkeit, Luftfeuchte, Luftdruck, Lufttemperatur sowie Regenmenge. Spender der Wetterstation ist Volker, DF5VO. Der neue PC ist ein Pentium 200 MHz mit UI-View32. Er wurde von Ferdi, DB5VE, sowie der passende Monitor von Rudi, DK8VZ, gespendet.

Die Relaisarbeitsgemeinschaft bedankt sich herzlichst bei den Spendern für die Unterstützung beim Errichten der Wetterstation. Weitere Informationen und Bilder findet man unter [www.dl0wr.de](http://www.dl0wr.de) und in Packet-Radio bei DB0GE-8 in der Rubrik „Q21“.

### ■ „PocketPacket“

Wie kürzlich in den PR-Mailboxen zu lesen war, hat Stefan, DC7DS, an seinem Programm „PocketPacket“ weitergearbeitet. „PocketPacket“ ist ein kleines Terminalprogramm für MS-Pocket-Cs mit Windows Mobile 2000/2002/2003. Unterstützt werden vom Terminalprogramm zurzeit der Kenwood TH-D7 und der TM-D700 mit internem TASC0-Modem.

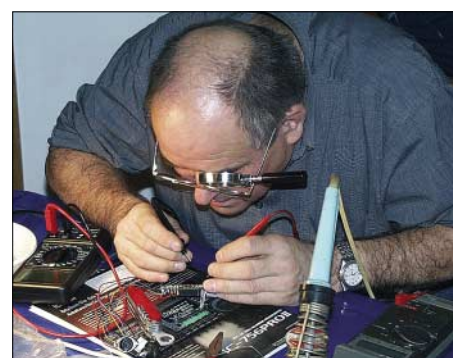
Mit dem Programm lässt sich allerdings nur ein reiner Terminalmodus realisieren, also kein KISS- bzw. HOST-Mode! Als Neuheit ist jetzt eine Konfiguration über zwei kleine Config-Dateien möglich. Wer zu diesem Programm weitere Informationen wünscht, findet diese auf der Internet-Seite [www.pocket-packet.de](http://www.pocket-packet.de). Dort ist ebenfalls ein Screenshot des Programms zu sehen.

### ■ Aktivitäten der Packet-Radio-Gruppe-Mittelrhein e.V.

Eine ganz besondere Gemeinschaftsaktivität fand am 23.10.04 am Mittelrhein in Neuwied statt: Die DARC-Ortsverbände Neuwied (K 08), Mittelrhein (K 32), Vallendar (K 43) sowie die Packet-Radio-Gruppe-Mittelrhein e.V. hatten zum gemeinsamen Basteln eingeladen.

Gebaut wurde das AATIS-Packet-Radio-Modem AS296, ein modernes USB-Modem für 1k2, 4k8 und 9k6 Baud (<http://www.aatis.de>).

Das Interesse an dieser länger geplanten Veranstaltung war deutlich höher als erwartet. Es gab insgesamt 25 Anmeldungen, mehr als sich zusammen unterbringen und betreuen ließen. Einige OMs konnten an der Veranstaltung selbst nicht teilnehmen und die Helfer haben ihr Modem später aufgebaut, sodass wir mit 16 Teilnehmern und sieben Helfern auf einen vertretbaren Rahmen gekommen sind.



**„Voller Körpereinsatz“ ist gefragt.**



**Das neue PR-Modem funktioniert. Fotos: DL5DI**

Interesse an der Aktion zeigten sowohl erfahrene Bastler, als auch Teilnehmer, die noch nie zuvor einen Lötcolben in der Hand hatten; das Altersspektrum reichte von 15 bis 65 Jahre.

Bis auf zwei Modems liefen alle auf Anhieb, und auch diese letzten beiden konnte man am späteren Abend nach Beseitigung kleinerer Fehler noch erfolgreich in Betrieb nehmen.

Der Hauptorganisator, die Packet-Radio-Gruppe-Mittelrhein e.V., ist eine Gruppe von etwa 20 YLs und OMs aus den DARC-Ortsverbänden am Mittelrhein, die sich seit mehr als 15 Jahren rund um das Thema Packet-Radio bemüht und mit Unterstützung aus den umliegenden OV's die Packet-Radio-Stationen DB0LJ, DB0QT, das Pactor-GateWay DA5UDI sowie das 70-cm-Relais DB0MYK betreibt. Auch für das kommende Jahr plant die Gruppe weitere solche Veranstaltungen über die OV-Grenzen hinweg. Mehr Informationen unter [www.darc.de/k43](http://www.darc.de/k43) bzw. [www.db0lj.de](http://www.db0lj.de). **Hans-Jürgen Barthen, DL5DI**  
 Dank für die Infos von DD1WKS und DF3JET.

# Diplome

## ■ Diplomprogramm des QRP ARCI

Das Ziel des Diplomprogramms des QRP Amateur Radio Club International (QRP ARCI, [www.qrparci.org](http://www.qrparci.org)) ist es zu zeigen, dass bei Funkverbindungen die Ausgangsleistung kein Ersatz für die dabei angewandte Geschicklichkeit ist. Es soll Funkamateure dazu anregen, mit der minimal notwendigen Leistung Verbindungen herzustellen, um so das QRM auf den einzelnen Bändern zu verringern. Als QRP-Verbindungen bezeichnen die Klubs solche QSOs, bei denen Ausgangsleistungen von maximal 5 W bei CW und maximal 10 W PEP bei SSB verwendet werden.

Alle vom QRP ARCI herausgegebenen Diplome sind weltweit sowohl von lizenzierten Funkamateuren als auch von SWLs erwerbbar. Die Gebühr für sämtliche Diplome beträgt



US-\$ 4 für W-/K-Stationen und US-\$ 5 bzw. 10 IRCs für alle anderen. Es wird gebeten, für die Korrespondenz die eigene E-Mail-Adresse anzugeben oder einen SASE beizufügen.

Diplom-Manager: QRP ARCI Awards Chairman, Thom Durfee, WI8W, 3509 Collingwood Avenue SW, Wyoming, MI 49519, USA (E-Mail [qrparciawards@yahoo.com](mailto:qrparciawards@yahoo.com)).

### 1000 Meilen pro Watt

Dieses Diplom wird an alle Funkamateure verliehen, die mit einer QRP-Station eine Verbindung hergestellt oder eine QRP-Station gehört haben. Bedingung ist jedoch, dass der Quotient aus der Entfernung zwischen beiden Stationen und der Ausgangsleistung der QRP-Station mindestens 1000 Meilen/Watt beträgt. Zusätze können für Kontakte in verschiedenen Betriebsarten oder auf unterschiedlichen Bändern erworben werden. Der Antrag sollte mit dem auf der Webseite des QRP ARCI verfügbaren Formular erfolgen.

### County Hunter – QRP

Stationen, die dieses Diplom beantragen, müssen mindestens 500 Countys der USA erreicht haben. Zusätze für 1000, 1500, 2000, 2500, 3000 und alle 3079 erreichten Countys sind möglich. Die Liste aller Countys ist auf <http://countyhunter.com/counties.htm> verfügbar.

### WAS-QRP

Das Diplom wird an Funkamateure verliehen, die 20 oder mehr QRP-Verbindungen in die 50 Staaten der USA bestätigt bekommen haben. Zusätze für 30, 40 und alle 50 Staaten werden vergeben. Der Antrag erfolgt mit einer GCR-Liste.

### WAC-QRP

Dieses Diplom gibt der QRP ARCI an Funkamateure heraus, die QRP-Verbindungen in alle sechs Kontinente nachweisen können. Für den Antrag ist eine GCR-Liste erforderlich.

### 5-Band-WAS-QRP

Die beantragende Station muss alle 50 Staaten der USA auf fünf Kurzwellenbändern mit einer QRP-Station erreicht haben. Das 30-, 17- und 12-m-Band sind für dieses Diplom ebenfalls verwendbar. Zusätze für CW, SSB, AM, RTTY, PSK31 usw. sind ebenso verfügbar wie die

Das 5-Band WAS-Diplom (Worked All States)

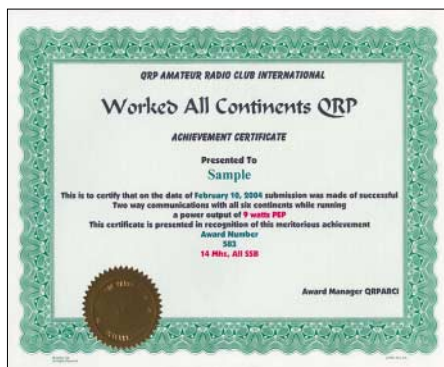


Das 1000 Miles per Watt Award

Kennzeichnung bestimmter Ausgangsleistungen. Für den Antrag ist eine GCR-Liste notwendig.

### 5-Band-WAC-QRP

Für dieses Diplom muss die beantragende Station QRP-Verbindungen zu jedem der sechs Kontinente auf fünf Kurzwellenbändern nachweisen können. Das 30-, 17- und 12-m-Band



Das WAC-Diplom

sind für dieses Diplom ebenfalls verwendbar. Zusätze für CW, SSB, AM, RTTY, PSK31 usw. sind ebenso verfügbar wie die Kennzeichnung bestimmter Ausgangsleistungen. Für den Antrag ist eine GCR-Liste erforderlich.

### DXCC-QRP

Dieses Diplom wird an alle Funkamateure herausgegeben, die QRP-Verbindungen mit 100 Gebieten gemäß der DXCC-Liste nachweisen können. Der Antrag ist zusammen mit einer GCR-Liste einzureichen.

### Gridsquare-QRP

Dieses Diplom gibt der QRP ARCI an Stationen heraus, die mindestens 100 Mittelfelder mit ihrer QRP-Station erreicht haben. Zusätze für weitere Felder sind jeweils in 100er Schritten möglich. Es zählen nur Mittelfelder wie z.B. EN72; EN72dv wird daher EN72 zugeordnet. Für den Antrag ist eine GCR-Liste einzureichen.

### 5-Band-DXCC-QRP

Alle beantragenden Funkamateure müssen mit 100 der in der DXCC-Liste aufgeführten Ge-

biete auf fünf Kurzwellenbändern QRP-Verbindungen getätigt haben. Das 30-, 17- und 12-m-Band sind für dieses Diplom ebenfalls verwendbar. Zusätze für CW, SSB, AM, RTTY, PSK31 usw. sind ebenso verfügbar wie die Kennzeichnung bestimmter Ausgangsleistungen. Der Antrag erfolgt mit GCR-Liste.

### Worked All ARCI

Zum Erreichen der Basisstufe dieses Diploms sind Verbindungen mit 50 Klubmitgliedern des QRP ARCI erforderlich. Weitere Stufen sind:

- 100 Mitglieder erreicht = Bronzestufe
- 200 Mitglieder erreicht = Silberstufe
- 400 Mitglieder erreicht = Goldstufe
- 800 Mitglieder erreicht = Platinstufe
- 1600 Mitglieder erreicht = Diamantstufe

Die Liste aller QRP-ARCI-Mitglieder ist auf [www.qrparci.org/memberlist.txt](http://www.qrparci.org/memberlist.txt) verfügbar. Schon getätigte QRP-25-Verbindungen zählen für dieses Diplom. Bei der Beantragung sind keine QSL-Karten einzusenden, sondern lediglich eine GCR-Liste.



## Sat-QTC

Bearbeiter: Thomas Frey  
 HB9SKA@HB9PD.CHE.EU  
 E-Mail: hb9ska@amsat.org  
 Holzgasse 2, CH-5242 Birr

### ■ Hörberichte

#### AO-7

Roland, HB9TNU, gelangen mit einer Cushcraft 3-Element-Kombi-Antenne für 2 m und 70 cm Mode-B-Verbindungen zu IW2NEF, UT5ER, YL2LW und ON7EQ.

#### UO-11

Die Mode-S-Bake auf 2401,5 MHz wurde von Willi, OE6AG, Bill, W0OQC, und David, VK5DG, gehört. Bill berichtete über teilweise starke Signale während des Überfluges. Er benutzt einen 1 m grossen BBQ-Spiegel und einen SSB-2000-Konverter. David berichtete über Signale von S6 über dem Rauschen mit einem 46 cm großen BBQ-Spiegel, Dipol-Feed sowie einem unmodifizierten MMDS-Konverter.

### ■ Frequenz von LO-19 verändert

Wahrscheinlich wegen Überhitzung hat sich die Frequenz von LO-19 um etwa 500 Hz nach unten verschoben. Die CW-Bake sendet nun laut meinem RX auf 437,1262 MHz ± Shift.

### ■ PSK31 bei AO-51

AO-51 befindet sich immer noch in der Testphase. Bei PSK31 konnte der Audiopegel erhöht werden, weitere PSK31-Tests sollen an einem Experimentier-Mittwoch folgen. Ausführliche Informationen sind unter [www.amsat.org/amsat-new/echo/](http://www.amsat.org/amsat-new/echo/) zu finden.

### ■ ARISS-Treffen

Am 11.10.04 trafen sich ARISS-Delegationen aus Japan, Kanada, USA, Russland und der EU im Rahmen des AMSAT-NA-Symposiums zu Live-Diskussionen über ARISS-Schulkontakte



ARISS-Präsentation am AMSAT-NA-Symposium (Bild: The Radio Amateur Satellite Corporation)

und zukünftige Hardware. Kommende Projekte beinhalten Amateurfunkausrüstung im Columbus-Modul, das sich in der letzten Konstruktionsphase befindet. Von Pavel Kabacik aus Polen werden ein Teil für das S-Band sowie eine S-Band-Antenne entworfen. Er entwickelte auch die S-Band-Antenne für den SSETI-Satelliten, ein kommender, europäischer Satellit mit Amateurfunk-Nutzlast.

## 50 Jahre BBT-Funken und kein bisschen müde

Können Sie sich vorstellen, mit einer 2-m-Stationärsausrüstung zu funken, die nur 5 kg auf die Waage bringt? Das klingt unproblematisch, wiegt doch ein FT-817 gerade mal 1170 g. Aber bedenken Sie bitte, dass alles zum Funkbetrieb Notwendige mitzurechnen ist, also Stromversorgung, Mikrofon, ggf. Morsetaste und Kopfhörer, Antenne samt Kabel und Mast... Da ist Einfallsreichtum gefragt, und ohne Selbstbau ist das selbst auf 2 m und 70 cm, geschweige denn auf den Gigahertz-Bändern, kaum zu schaffen.

Genau diese Faszination ist es, die seit nunmehr 50 Jahren UKW-Freaks aus Bayern und angrenzenden Bundesländern (bis 1990 auch aus der DDR), Italien, Österreich, der Schweiz und Tschechien reizt, alljährlich an insgesamt acht Tagen die Berge zu erklimmen und mit Eigenbautechnik Wind und Wetter zu trotzen: der Bayerische Bergtag.



Alfred Reichel, DF1QM, (l.) überbrachte die Glückwünsche des DARC-Vorstands; rechts BBT-Senior und Festveranstaltungs-Organisator Hans Entner, DJ4YJ. Fotos: DF5SL, DJ4YJ, DL2AM

Dabei war die technische Herausforderung damals, als Sepp Reithofer, DL6MH, 1955 den Contest initiierte, vielleicht sogar noch größer als heute: Zwar lag die Gewichtsgrenze, dem Röhren-Zeitalter geschuldet, noch bei 10 kg, doch durften ursprünglich keine kommerziellen Geräte zum Einsatz gelangen.

Heute liegt der besondere Reiz eher im Erschließen immer höherer Frequenzbereiche; so wurden bereits erste Contestpunkte auf Frequenzen oberhalb 300 GHz ausgetauscht, wobei sowohl mit Vervielfachern arbeitende Geräte (411 GHz) als auch Lasertechnik Verwendung fanden.

### ■ Festveranstaltung in Sankt Englmar

Am 9. und 10. Oktober 2004 trafen sich BBT-Teilnehmer und -Freunde wie jedes Jahr in Sankt Englmar im Bayerischen Wald, um die diesjährigen Sieger zu ehren, die Technik der Mitbewerber zu beschnüffeln, zu fachsimpeln, in der Sonne des Goldenen Oktobers auszuspannen und – natürlich insbesondere – das Jubiläum zu begehen. Den Höhepunkt stellte ohne Zweifel der fulminante zweistündige Beamer-Vortrag von Peter Vogl, DL1RQ, dar, was auch an dem stehenden Applaus am Ende abzulesen war.

Neben einem historischen Abriss, der Beschreibung der technischen Entwicklung und



Der seit 1966 ausgetragene Winter-BBT stellt sehr hohe Anforderungen an OPs und Technik.

der Würdigung verdienstvoller OMs hob Peter den aktiven Beitrag der Funkamateure zur vielzitierten Völkerverständigung hervor.

Angesichts des nicht alltäglichen Jubiläums gab sich auch Politprominenz ein Stelldichein: MdB Ernst Hinsken gratulierte ebenso herzlich zum Fest wie Sankt Englmars Bürgermeister Hans Fuchs und der stellvertretende Landrat Josef Laumer. Seitens des DARC überbrachten der Amateurratssprecher Alfred Reichel, DF1QM, sowie die Vorsitzenden der Distrikte Bayern-Ost, Oberbayern, Ruhrgebiet und Baden-Württemberg Glückwünsche.



Highlight am Rande: Nostalgie-Ausstellung von BBT-Geräten, hier 10-GHz-Technik aus den Siebzigern, erbaut von Peter Vogl, DL1RQ

### ■ Wie solls weitergehen?

Am Rande des Treffens fanden ferner eine Fuchsjagd und ein Mobilwettbewerb sowie ein Flohmarkt statt. Last but not least diskutierte man beim Technik-Frühstücken am Sonntagmorgen über den weiteren Fortgang der Bergwettbewerbe und über neue Projekte wie z.B. den 2-m-/70-cm-Transverter von Richard Weber, DF5SL.

Ein wenig stimmt es bedenklich, dass man in den Teilnehmerlisten fast nur seit Jahrzehnten bekannte Rufzeichen liest und sich unter die etwa 50 in die Gesamtwertung gekommenen nur ein DO findet. So musste auch Hans, DJ4YJ, in seiner Ansprache eine gewisse Technikabwendung bei jüngeren OMs konstatieren, obwohl doch gerade der Eigenbau von Geräten und Antennen eine echte Herausforderung für den Nachwuchs darstellen sollte... **Red. FA**

### Literatur

- [1] Entner, H., DJ4YJ: 50. Bayerischer Bergtag. FUNK-AMATEUR 53 (2004) H. 10, S. 1068
- [2] DARC-Distrikt Bayern-Ost: Bayerischer Bergtag. [www.darc.de/ul/bbt/index.htm](http://www.darc.de/ul/bbt/index.htm)

# DX-QTC

Bearbeiter:

Dipl.-Ing. Rolf Thieme, DL7VEE  
Boschpöler Str. 25, 12683 Berlin

E-Mail: rthieme@onlinehome.de

Alle Frequenzen in kHz, alle Zeiten in UTC  
Berichtszeitraum 5.10. bis 7.11.04

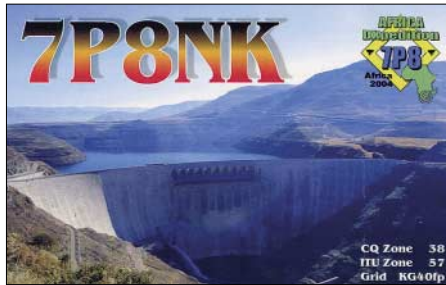
## ■ Conds

Anfang des Monats waren die Conds gleichmäßig und leicht angehoben. 40 m bot brauchbares DX aus allen Regionen. 30 m schien am besten kurz vor bzw. nach Sonnenaufgang nutzbar. Später gab es eine Störung, nach der die Sonnenaktivität fast auf Null ging. Nach dem WAG-Contest entwickelten sich die Bedingungen auf 10 und 12 m phantastisch, fast wie zu Zeiten des Sonnenfleckenmaximums. Die TX9-DXpedition profitierte von der positiven Phase mit einer MUF von 29 MHz! FK1TK erzeugte mit 100 W und Dipol auf 28 MHz in SSB morgens in der Spitze ein S7-Signal in Europa.

## ■ DXpeditionen

Ein sehr ansprechendes DX-Angebot! – Klaus, S79SO, und Willi, S79RJ, hatten diesmal nicht so laute Signale, waren aber regelmäßig auf allen Bändern ab 40 m präsent. – G3SXW und G3TXF legten wie gewohnt eine prima CW-DXpedition als P29SX und P29XF hin. Auch 80-m-QSOs waren von DL aus möglich. Insgesamt stehen mehr als 13 500 nur CW-QSOs im Log. – VK9LA und VK9LW (YL-Rufzeichen) von Lord Howe schienen anfangs nur mit einer Station in der Luft zu sein. Gute Signale gab es morgens auf 20 m und abends auf 30 und 40 m. Auf den höherfrequenten Bändern lief fast nichts. – 7W0AD, die spanische DXpedition in Algerien, verbuchte über 15 000 QSOs. QSL via EA4URE.

Die FW-DXpedition von zwei Japanern schien hauptsächlich auf die Zufriedenstellung der heimischen Funkamateure ausgerichtet zu sein. Nur selten gab es Meldungen für QSOs mit Europa. – Unsere deutsch/polnische Truppe TJ3FR/TJ3SP in Kamerun hatte anfangs mit zurückgebliebenen Gepäckstücken zu kämpfen (siehe Bericht S. 1210), machte die Sache aber



recht gut. Es wurden alle denkbaren Betriebsarten bedient, und außer Europäern kamen auch zahlreiche Ws und JAs ins Log. Abschließend gelang noch 160-m-Betrieb bei lauten Signalen. Mit stolzen 35 000 QSOs in 12 Tagen, davon mehr als 11 700 in SSB, über 20 400 in CW und 2000 in RTTY; PSK sowie SSTV, wurde die DXpedition beendet.

Die wenigen Stunden Aktivität von VP8SIG von South Orkney und VP8SGK von South Georgia erzeugten leider nur mickrige Signale in DL. – KQ0B war bei seiner viertägigen DXpedition als ZY0K von Fernando de Noronha fast rund um die Uhr QRV. – Die deutsche Dreimanngruppe auf St. Helena (ZD7F, ZD7J und ZD7T) produzierte erstaunlich laute Signale auf allen Bändern und in vielen Modes. Besonders ist die vorzügliche 160-m-Aktivierung zu loben. 12 500 QSOs kamen auf St. Helena ins Log. Davor und danach gab es noch Funkbetrieb unter V5/Heimatrufzeichen. QSLs gehen an das jeweilige Heimatrufzeichen. – Die erwartete deutsche DXpedition von den Chesterfields erschien unter TX9 (ohne Suffix!). Da mehrere Stationen in allen Betriebsarten in der Luft waren, füllten sich die Logs der Europäer. Phantastische Signale auf allen Bändern! Von DL aus konnten QSOs von 160 bis 10 m gefahren werden! 80 m wies einen scharfen Peak etwa 30 min vor Einsetzen der Dämmerung auf. Dass sogar viele QSOs auf 10 m möglich waren, stellte eine Überraschung dar. Von den mehr als 23 400 Verbindungen entfielen 12 200 auf SSB, 9700 auf CW und 1400 auf RTTY.

9A3A (auch 5B4ADA) gelang es, die Lizenz 9L1ADA zu erhalten. Damit war er bis 1.11.04 fleißig in CW zu hören. Mit seinen 100 W gelangen sogar 160-m-QSOs. – In Vorbereitung der Fonia-Weltmeisterschaft (WWDX) erzeugte FP/VE7SV laute Signale von 160 bis 10 m! – 5T5SN ist auf allen Bändern aktiv. Auf 160 m kann er 800 W aufbieten. QSL via IZ1BZV. – A52CDX machte sich diesmal etwas rar und war gelegentlich auf 30 und 40 m CW zu finden. – Ein starkes Signal produzierte auch 3B8MM (DL6UAA); die QSL kommt problemlos über das DARC-Büro.

## ■ Kurzinformationen

Von Bear-Island erschien Ende Oktober JW2VOA laut auf 12 m in SSB und wurde sofort von so vielen Stationen angerufen, dass er es vorzog, zu verschwinden. – FT1ZL hofft, bald auf Kurzwelle QRV zu sein. – Enno, PF5X, bleibt drei Jahre als 9V1CW in Singapore und will hauptsächlich in CW auf WARC funken. QSL über PA0KHS. – Noch bis Anfang 2006 funkt TJ3SL (F5PSA) aus Kamerun.

VA6JWT will von Oktober bis März als 600JT QRV werden. – Auch in der Schweiz (HB9) kann ab 1.1.05 das 40-m-Band auf sekundärer

Basis von 7100 bis 7200 kHz genutzt werden. Die Ausschreibungsbedingungen für die Kurzwellen-DXCC-Wertung erscheinen im FA 1/05. Also langsam mit dem Sichten der Karten anfangen. – Ein bekannter deutscher Top-DXer ist mit Dieter, DL1SDN, Ende Oktober von uns gegangen. Er war in allen Betriebsarten CW, SSB und RTTY an der Spitze zu finden. Wir werden ihn nicht vergessen.

## ■ Vorschau

Nachdem die Weltmeisterschaft in Fonia gelauften ist, hier einige wichtige Vorankündigungen für den CQWDX CW am 27./28.11.: 3D2XA (M/M), 3V8SF, 3V8SQ, 5U5Z (M/M), 6W7RV, 7P8ZZ, 9M6NA, 9N7, 9Y4ZC, AT0B, B4TB, C6AKQ, C6ATP, C6AWS, CN2R (80), CN2KM (20), CP6CW, D4B, HP1/DJ7AA, J79A, JW5NM, P40L, TO4A, V26K, V31RM, V51/DL5XL, VK9AA, VK9XG, VP2MLA, VP5W, VP8WWW, VU2WAP, WP2Z, WP3F, XU7ADF, ZL6QH.

Das „Team Vertical“ ist diesmal von Fidji (3D2) in der Luft. Es wird mit mehreren 100-W-Stationen und Vertikalantennen von 160 bis 10 m gearbeitet, im CQWDX CW als Multi/Multi. K2KW, W2WJN und N6BT sind die 160-m-OPs. QSL über WA4WTG. – Auch G0UIH ist in der Region Fidji als 3D2FI auf Inselhopper-Tour. – P40TA/P40K werden durch K6TA/K6KO vom 30.11. bis 21.12.04 aktiviert. – Vom 26.11. bis 2.12.04 ist W6SJ als C6AWS in der Luft. – PJ4/WW4LL und PJ4/K4BAI sind vom 8. bis 15.12.04 und im ARRL-10-m-Contest als PJ4Z aktiv. – Dietmar, DL3DXX, und Thomas, DL5LYM, sowie auch WA6CDR,

## Bandmeldungen im Berichtszeitraum

<b>160 m</b>									
FP/VE7SV	1820	0500	TX9	14195	0715				
TJ3FR	1823	0420	V7/K6NA	14004	0900				
ZD7F	1832	0315	YA0Y	14013	1410				
			ZD7T	14006	0630				
<b>80 m</b>			<b>17 m</b>						
FR/PA3GIO/p	3800	2230	5R8FU	18073	1745				
P29SX	3503	1635	A52CDX	18072	0915				
P25RA	3798	0200	KG4GJ	18104	1845				
TX9	3798	1700	P29XF	18083	1420				
ST2T	3785	0350	S79RJ	18119	1715				
YA7X	3515	2015	TX9	18120	1215				
ZD7F	3504	0100	V5/DL7UVO	18105	1430				
			VP5VAC	18133	1600				
<b>40 m</b>			XE2K	18114	1900				
3B8MM	7002	1945	ZY0K	18120	1700				
7Q7HB	7018	2135							
A52CDX	7002	2000	<b>15 m</b>						
A92GR	7078	2025	5U7B	21285	1420				
FM/DL5CF	7013	0520	EL2PM	21295	1700				
FR/PA3GIO/p	7076	2120	P29SX	21023	1430				
P29SX	7003	1540	S79RJ	21024	1430				
J2/DL5CW	7007	0600	TJ3FR	21082	1440				
S79RJ	7010	2000	TX9	21295	0800				
TJ3FR	7003	1845	V6O	21040	0750				
TX9	7064	1450	YJ0ACC	21012	0830				
VK9LW	7080	0645	ZD7J	21262	0900				
ZY0K	7060	0500	<b>12 m</b>						
<b>30 m</b>			9L/MODFH	24970	1550				
C98RF	10109	2040	D44TD	24896	1610				
D2PFN	10142	1910	TJ3SP	24935	1200				
D4B	10119	1945	TX9	24900	0800				
P29XF	10108	1620	V5/DL9GFB	24895	1530				
T30T	10106	1745	YJ0ASG	24960	0755				
TY5M	10102	2200	<b>10 m</b>						
V63NS	1017	1230	5R8FU	28430	1520				
VK9LA	10105	1450	FK1TK	28441	0745				
YA7X	10114	1930	TJ3SP	28481	1345				
<b>20 m</b>			TX9	28445	0630				
5X4CM	14193	1640	V5/DL3NRFV	28017	1535				
KH8/AH7C	14028	1745	XW1FAN	28417	0845				
T6EE	14205	0530	YI9QWO	28428	0900				



N5IA und G4ODV gehen nach Thailand zur Unterstützung von **HS72B**. Die Klubstation, die bis zum Jahresende eine befristete Berechtigung zum Funken auf WARC hat, besitzt nur alte Technik. So wird zur Seanet-Konferenz vom 19./21.11.04 aus dem Hotel mit der LP5 von Dietmar gefunkt. Danach wird umgezogen und der Schwerpunkt liegt bis 12.12.04 auf den niederfrequenten und WARC-Bändern.

Am CQWDX CW wird als Multi-OP teilgenommen. Laut Lizenz ist 160 m nur bis 1825 kHz erlaubt; und auf 80 m sind nur 3500 bis 3505 sowie 3524 bis 3536 kHz möglich.

SM2EKM funkt unter **CN2KM** vom 23.11. bis 1.12.04 – **VK9XG**, mit besonderen Lowbandambitionen, wird durch W0YG zwischen 22.11. und 9.12.04 in die Luft gebracht. – F6COW, F6EPY und F6GNZ funken erneut aus dem Pazifik. Vom 24.11. bis 9.12.04 wird unter **ZK1COW**, **ZK1EPY** und **ZK1GNZ** von South Cook gearbeitet, danach geht es vom 11. bis 23.12.04 zu den **FO/M** (Marquesas). Vorgesehen sind CW und SSB.

Baldur, DJ6SI, will vom 5. bis 12.12.04 vom seltenen Kongo als **TN6X** erscheinen. Eine gute Chance für CW-Fans. – Bis zum 30.11.04 kann man noch **VP2MLA** auf allen Bändern und Modes erwischen. OP ist LA9VDA. – Jürgen, DJ2VO, ist vom 30.11. bis 10.12.04 in **VP8**



(Falkland). Er hofft, vor Ort eine Lizenz zu bekommen und will mit Vertikal und 100 W in CW QRV sein. – Die Langzeitvorausschau der TopDXpeditionen: Ende Januar **3Y** – **Peter I**; ab Anfang Februar Somalia (**6O**) durch I2YSB und Crew; im Februar **Nord-** und **Südcook** durch SM-Stationen; ab Mitte März **FT/X** – Kerguelen mit 12 OPs um 9V1YC; und im Mai **FR/G** – Glorioso durch den CDXC.

## ■ CQWDX Fonie

Der SSB-WWDX profitierte von phantastischen Bedingungen, die fast besser als die im Sonnenfleckenmaximum waren. 10 m erlaubte tagsüber DX rund um den Erdball, noch besser zeigten sich 15 und 20 m. Auf den unteren Bändern war das gegenseitige QRM durch die Europäer wie üblich furchtbar.

Es wurde CQ gerufen was das Zeug hält; man muss sich ja behaupten. Man konnte den Eindruck gewinnen, einige OMs hatten die Mikrofon- und Kompressorregler am Transceiver auf Rechtsanschlag stehen. Positiv habe ich aus östlicher Richtung das starke, jedoch sehr saubere Signal von A6IAJ registriert. Durch die extrem hohe Beteiligung fiel erneut die Bandbelegung negativ auf. Besonders das schmale 40-m-Band war betroffen (hoffentlich kommt bald die Erweiterung bis 7,2 MHz), aber auch unterhalb von 21,150 und 28,300 wurde kräftig in SSB gefunkt.

# IOTA-QTC

**Bearbeiter: Thomas M. Rösner, DL8AAM**  
**Wörthstraße 17, 37085 Göttingen**

**PR: DL8AAM@DB0EAM**

**E-Mail: dl8aam@dar.c.de**

**URL: <http://come.to/DL8AAM>**

## ■ Insel-Aktivitäten

**Europa:** Folgende Funkamateure sind momentan auf der Isle of Mull in den Inneren Hebriden, **EU-008**, ständig ansässig: GM0PRO, GM3JZK, GM4EHB, GM6UIZ sowie MM0JRM. Zusätzlich ist GB2IMM das Rufzeichen des Isle of Mull Museum in Tobermory.

Noch bis zum 30.11.04 ist Erik, LA2VOA, unter JW2VOA von der Bäreninsel, **EU-027**, auf 80 bis 10 m hauptsächlich in SSB aktiv. Hinweis: Diese Insel zählt als eigenes WAE-Land! QSL via Heimatrufzeichen. – Von der Insel Hoppen, **EU-063**, ist Ole, LA4SNA, ist noch bis zum 24.11.04 als JW4SNA QRV. QSL via Heimatrufzeichen.

**Afrika:** Martin, OL5Y, ist im CW-Teil des CQWW Contests am 27. und 28.11.04 unter IH9/OL5Y oder IH9P von Pantelleria, **AF-018**, als SOP/SB (80 m) QRV. QSL via OK1MG. – Ebenfalls am CQWW CW nimmt Fabio, IT9GSF, als IG9A von der Insel Lampedusa, **AF-019**, in der SOP/SB-Klasse (160 m) teil. QSL geht ans Heimatrufzeichen. Beide Inseln bilden zusammen das eigene CQWW-Land „Italienisch-Afrika“.

**Nordamerika:** David, OK1DTP, macht vom 23. bis 30.11.04 als OK1DTP/C6A von Grand Bahama Island, **NA-001**, Betrieb. Im CQWW CW nimmt er unter C6ATP als SOP/SB (80 m) teil. QSL via Heimatrufzeichen. – Ebenfalls von Grand Bahama ist Robert, N4BP, als C6AKQ im CQWW auf 40 m QRV. QSL ans Heimatrufzeichen.

**Südamerika:** Jorge, LU3XQO, ist auf Tierra del Fuego (Feuerland), **SA-008**, ansässig. Sein neuer QSL-Manager ist Patrick, WD9EWK, der bereits für viele LU/X Stationen verantwortlich zeichnet. Laut seiner Website <http://qsl.wd9ewk.net> auch via Büro.

**Ozeanien:** Noch bis zum 30.11.04 ist eine größere Gruppe US-amerikanischer OPs von der Taveuni, **OC-016**, hauptsächlich in CW aktiv. Als Rufzeichen sind angekündigt: 3D2EE (Mark, AG9A), 3D2KW (Kenny, K2KW), 3D2OK (Mike, WA6O), 3D2SS (George, W2VJN), 3D2TS (Tom, N6BT) sowie 3D2XA durch Fred, KE7X. QSLs für alle OPs via WA4WTG. Aktuelle Informationen unter [www.k2kw.com/3d2](http://www.k2kw.com/3d2).

Michel, F6COW, Dominique, F6EPY, und Radi, F6GNZ, sind direkt im Anschluss an die Aktivität (ZK1COW, ZK1EPY, ZK1GNZ) von Ratoronga, **OC-013**, vom 11. bis 23.12.04 unter FO/F6COW, FO/F6EPY, FO/F6GNZ von der Insel Hiva Hoa, **OC-027**, in den Marquesas von 80 bis 10 m QRV. Betrieb findet mit zwei Stationen hauptsächlich in CW und SSB statt, zusätzlich wird etwas PSK31, RTTY sowie SSTV zum Einsatz kommen. Weitere Informationen gibt es unter <http://perso.wanadoo.fr/dominique.auprince>. – Naoyuki, JK1FNL, ist noch bis zum 24.11.04 unter 3D2NA von Mana Island, **OC-**

**121**, in CW, SSB und RTTY auf 80 bis 6 m QRV. QSL via Heimatrufzeichen. – Steve, G0UIH, aktiviert im Rahmen seiner diesjährigen Pazifiktour unter dem Rufzeichen 3D2NI folgende IOTA-Gruppen innerhalb der Fidschi Inseln: Viti Levu (**OC-016**) am 28.11., 6.12. und 11.12.04, Nacula Island (**OC-156**) vom 29.11. bis 5.12.04 sowie Beachcomber Island (**OC-121**) vom 7. bis 10.12.04. Für die Hin- bzw. Rückreise plant er zusätzlich Betrieb unter VK2IAY/4 von einer der IOTA-Gruppen von Queensland. Aktuelle Infos unter [www.percy.me.uk](http://www.percy.me.uk).

**Antarktis:** Chris, N3SIG, hält sich seit November auf der amerikanischen McMurdo-Basis auf Ross Island, **AN-001**, auf. Voraussichtlich wird er bis zum 5.3.05, während seiner Freizeit, unter KC4/N3SIG hauptsächlich auf 14243 kHz QRV werden.

## ■ IOTA 2004 – Dezember 2004

Für das kostenlose Jubiläumsdiplom IOTA-2004 (siehe FA 12/03, S. 1283) gelten im Dezember QSOs mit IOTA-Gruppen innerhalb des Segments von 150° bis 180° W als *premium contact* und zählen 3 Punkte, d.h., AS-061, AS-071, NA-004, NA-019, NA-028, NA-037, NA-039, NA-040, NA-053, NA-059, NA-064, NA-070, NA-074, NA-087, NA-121, NA-150, NA-152, NA-158, NA-172, NA-197, NA-206,



NA-210, NA-214, NA-215, NA-216, NA-222, OC-013, OC-014, OC-019, OC-020, OC-023, OC-024, OC-030, OC-038, OC-039, OC-040, OC-043, OC-045, OC-048, OC-049, OC-050, OC-054, OC-055, OC-057, OC-061, OC-064, OC-067, OC-077, OC-080, OC-081, OC-082, OC-083, OC-084, OC-085, OC-089, OC-095, OC-096, OC-097, OC-098, OC-118, OC-123, OC-124, OC-159, OC-169, OC-189, OC-190, OC-191, OC-200 sowie OC-264.

QSOs mit sämtlichen anderen IOTA-Gruppen, die außerhalb dieser Zone liegen (*normal contact*), ergeben 1 Punkt. Jede Gruppe kann jeweils einmal als *premium* und als *normal contact* geloggt werden. Die Arbeitsgrundlagen (Logging-Formular und Tabellen) sind auf der genannten Homepage des Ausrichters Chiltern DX Club (CDXC), [www.cdxc.org.uk](http://www.cdxc.org.uk), verfügbar.

## ■ IOTA-Gültigkeiten

Aktivitäten, die bis zur Vorlage von entsprechenden Unterlagen noch nicht für das IOTA anerkannt werden (Stichtag 1.10.04):

AF-095/pr (TJ3MC/p); AS-059 (RZ0IWZ/p); AS-170/pr (R0IIMA); OC-052 (FO/I1SNW, FO/IT9EJW, FO/IT9YRE); OC-058 (FK/KM9D); OC-079 (FK/KF4TUG) sowie OC-223 (VI2MI).

Zwischenzeitlich anerkannt wurde folgende DXpedition: EU-159 (F5JOT/p, F5LQG/p).

# RSGB HF Convention 2004

## ■ Treffpunkt Gatwick

In diesem Jahr kehrte die HF-Convention des RSGB wieder an ihren traditionellen Veranstaltungsort zurück – in den Großraum von London. Der vorjährige, nicht ganz freiwillige Ausflug nach Manchester hatte zu einem kleinen Einbruch bei den Teilnehmerzahlen geführt. Auch in diesem Jahr erwies es sich nicht als ganz einfach, einen passenden Veranstaltungsort für die etwa 300 zu erwartenden Kurzwellenfreunde zu finden. Schließlich traf man sich vom 22. bis 24.10.04 in London Gatwick zur HFC 2004. Teilnehmer aus allen Teilen des Vereinigten Königreiches konnten eine ansehnliche Zahl Gäste aus den USA, Italien, Deutschland, Norwegen, Niederlande, Pakistan, Südafrika, Österreich, Zypern und Japan begrüßen.

## ■ Die HF Convention

Bereits am Freitag lud ein Abendbuffet zu einem ersten Beisammensein ein. Der RSGB-Präsident Jeff Smith, MI0AEX, begrüßte die Frühangereisten auf die gleiche herzliche und lockere Art, wie er am nächsten Morgen die Veranstaltung selbst offiziell eröffnen würde.



Veranstaltungsort der HFC 2004 in London Gatwick: Im Hintergrund ein 3-Element-Mehrbandbeam sowie diverse Drahtantennen für die niederfrequenten Bänder.

Fotos: DL2VFR

Im Gegensatz zu anderen bekannten Amateurfunkveranstaltungen ist die HFC keine Messe. Sie weist ein vielseitiges Programm auf, das den Vergleich mit dem Friedrichshafener Vortrags teil nicht zu scheuen braucht. Im Gegenteil, sowohl Contester, DXer und Technikinteressierte kommen ebenso auf ihre Kosten wie Anhänger so genannter Sonderbetriebsarten.

Die Sonderstation MB2HFC wurde umlagert und eifrig in die Luft gebracht. Besonders häufig fanden wir Take, JI3DST, am Mikrofon. Er dürfte wohl die weiteste Anreise gehabt haben und zählt schon zu den Stammgästen der HFC. Nicht ganz ernst zu nehmende Kommentare sprachen am Rande von einer IOTA- und 3B9C-Convention. Nun, der Einfluss des 40. Geburtstages des „Island on the Air“-Diploms als auch die Schatten, die das diesjährige Projekt der „Five-Star-DXers“ warfen, waren unverkennbar.

Doch es standen auch andere Themen auf dem Plan. So fanden, um nur ein paar Beispiele zu nennen, Themen wie „Summits on the Air“, Drahtantennen, EZNEC, Elecraft K2, Empfänger für 136 kHz oder das Projekt „Goodwill Albania“ ihre Zuhörer. Die britischen Funkamateure beschäftigten sich in einer Art Pressekon-

ferenz mit einem Problem, das uns gleichfalls gut bekannt ist: PLC. Immer gut besucht waren Präsentationen von DXpeditionen wie 3B9C, T33C und 7Q7MM. Technischer Höhepunkt war die Vorstellung des FT-DX 9000 Elite-Class-Transceivers in all seinen Facetten. DX-Prominenz erschien aus dem Ausland. Die 3B9C-Crew versammelte sich nahezu komplett. Wayne Mills, N7NG, referierte erneut über das „Logbook of the World“ und warb um Nutzung bei der DXCC-Antragstellung. Auch die Herausgeber der „425 DX-News“ Mauro, I1JQJ, und des „Daily DX-Bulletin“ Bernie McClenny, W3UR, waren dabei. Wir nutzten die Gelegenheit, Bernies Interesse auch auf unsere Ham Radio im nächsten Jahr zu lenken.

## ■ IOTA Session

Ich selbst hatte die Ehre, vor großem Publikum die IOTA-Session mit einem Bericht über unsere Grönlandaktivität von NA-220 zu eröffnen. Im weiteren Verlauf ging Roger, G3KMA, auf die weitere Entwicklung des populären Diplomprogramms ein. Er führte aus, dass die IOTA-Datenbank fast 50 000 Inselaktivitäten und na-

hezu 800 000 Credits (anerkannte Kontakte) von Antragstellern umfasst. Die Zahl der Neueinsteiger ist konstant im Wachsen begriffen. Ziel des IOTA-Komitees wird es sein, die Datenbanken zu vervollständigen und in naher Zukunft Online-Diplomanträge zu ermöglichen.

Man denkt über die Anerkennung von LoTW-Credits (bestätigte Kontakte im „Logbook of the World“) für IOTA nach. Ebenso ist die Nummernvergabe an bisher noch nicht aktivierte und nummerierte Inselgruppen (derzeit 138) im Gespräch. Regeländerungen in großem Umfang sind nicht vorgesehen. Die Bestenlisten sollen ähnlich wie beim DXCC in Zukunft fortlaufend und dynamisch im Internet geführt werden. Neben den US- und italienischen Funkamateuren gehören DL-Stationen zu den aktivsten Teilnehmern am Diplomprogramm.

## ■ Hamfest à la RSGB

Fester Programmpunkt wie in jedem Jahr: das Gala-Dinner am Samstagabend. Der gute Anzug war hier nicht fehl am Platze. Jedoch ging es dabei keineswegs allzu förmlich zu. Vielmehr stand der Gedanke der Amateurfunkfamilie unter Einbeziehung der internationalen Gäste im Vordergrund. An vielen Tischen gab es, schottii-



Roger, G3KMA, referierte zum IOTA-Programm.

schen oder walisischen Dialekt ausgeklammert, ein drei- oder viersprachiges Stimmengewirr. Man feierte und sprach miteinander, lernte sich kennen.

Moderiert durch den Master of Ceremonies Bob Beebe, GU4YOX, wurde der Abend inklusive Quiz zu einem Erlebnis. Als wahrer Showmaster machte er seinem Titel alle Ehre. Das Fragespiel mit Amateurfunkhintergrund, bei denen die Tische miteinander wetteiferten, konnten die „World Wide Young Contester“ für sich entscheiden. War das nur Zufall oder lag es daran, dass es die mit Abstand internationalste Tischrunde war?

## ■ Goodbye und Auf Wiedersehen

Auch der Sonntag wurde mit Vortragsreihen fortgesetzt. Leider mussten da schon eine Anzahl Teilnehmer, darunter die meisten ausländischen, ihre Heimreise antreten.

Den Abschluss der HFC bildete die Gewinnrunde einer Lotterie, Raffle genannt, deren Erlös künftigen DXpeditionen zugute kommen soll. Wer wollte, konnte sich am Rande noch mit englischer Fachliteratur als auch mit Funktechnik eindecken.

Ein interessantes Wochenende und eine gelungene Veranstaltung, der noch mehr ausländische – vielleicht deutsche? – Beteiligung zu wünschen wäre. Dieser Wunsch wurde seitens der freundlichen Gastgeber vielfach bekräftigt.

Die Angebote der Billigflieger machen es zumindest möglich. Und kleine Sprachbarrieren sollten für Funkamateure kein unüberwindliches



Ric, DL2VFR, während seines Vortrags.

Hindernis darstellen. Mitreisenden Ehefrauen wurde im Übrigen ein interessantes Ausflugsprogramm angeboten. Die Nähe Londons lud außerdem zu einem touristischen Abstecher in die Hauptstadt ein.

Mit Sicherheit können wir im Oktober 2005 wieder viele bekannte Gesichter auf der HFC 2005 begrüßen. Vielleicht auch Sie?

Enrico Stumpf-Siering, DL2VFR;  
dl2vfr@darf.de

# „Lange Nacht der Sterne“ – QSO mit der ISS

Bei der ESA (ESOC), mit Sitz im südhessischen Darmstadt, war der Amateurfunkkontakt mit der Internationalen Weltraumstation ISS der Höhepunkt im vielseitigen Programm rund um die „Lange Nacht der Sterne“, die am 18.9.04 in ganz Deutschland mehr als 100000 Besucher in ihren Bann zog.

Die Vorbereitungen bei der ESA (ESOC) in Darmstadt nahmen einige Abende in Anspruch, doch alle Beteiligten waren hochmotiviert, das Ereignis trotz des engen Zeitplanes zu ermöglichen. Die Idee für diesen Kontakt wurde erst am 19.8.04 generiert, es blieb also nicht allzu viel Zeit für die Umsetzung.

Anders als bei normalen Schulkontakten, bei denen die Schüler Fragen an die Astronauten stellen und diese den Astronauten schriftlich vorliegen, sollte diese Verbindung offen gestaltet werden. Den Astronauten an Bord der ISS kam lediglich die Information über einen „casual amateur radio contact“ zu.

Das QSO konnte mit tatkräftiger Unterstützung der Funkamateure des Radioklubs der ESOC sowie der OMs vom OV Griesheim (F 42) realisiert werden.

Die Mitglieder der Klubstation der ESOC (DL0ESA), insbesondere Boris, DJ0EX, Alessandro, DJ0MDO, und Jose, kümmerten sich um den Aufbau und die Tests der automatischen Antennennachführung per Computer. Die Rotornachführungsanlage konnte aufgrund genauester Bahndaten der ISS und zusätzlicher Optimierung der Software ideal auf den Überflug vorbereitet werden. Die klaren Abende vor der Veranstaltung wurden genutzt, um die Anlage bei sichtbaren Überflügen der ISS zu verifizieren und die Antennenpositionen mit denen der Raumstation zu vergleichen.

Da die Verbindung zwischen DL0ESA und der Klubstation an Bord der ISS (NA1SS) der einzige Kontakt während der „Langen Nacht der Sterne“ sein sollte, war die Anspannung im Team entsprechend groß.

Um den vielen Besuchern auf dem ESOC-Gelände zu ermöglichen, an dem für sie wohl einmaligen Ereignis eines Funkkontaktes mit der ISS teilzuhaben, wurde von der Klubstation aus eine 6-cm-Richtfunkverbindung in den Regieraum des Konferenz-Centers geschaltet. Von dort aus wurde der Ablauf des Funkbetriebs über eine Videoschaltung live auf die aufgestellten Großbildvideowände übertragen. Das Equipment der Funkstation bestand aus einem IC-910 mit einer nachgeschalteten modifizierten Ericsson-Endstufe mit etwa 250 W Ausgangsleistung. Als Antenne kam eine 9-Element-Kreuzzyagi (Tonna) mit Mastverstärker und Rotor zur horizontalen und vertikalen Nachführung zum Einsatz.

Die von der ARISS geforderte Reservestation bestand aus einem IC-275H, der an Groundplane-Antennen betrieben wurde. Bei den Tests im Vorfeld wurden beide Anlagen ausgiebig optimiert, was durch die vielen QSOs während des Repeaterbetriebes der ISS erheblich erleichtert wurde.

Einen großen Teil der Funktechnik stellten die OMs des OV F 42 für diesen Kontakt zur Verfügung.



Bildschirmfoto des Antennennachführungsprogramms: Die weiße Linie kennzeichnet den Radiohorizont der ISS.

Alle Tests waren erfolgreich verlaufen, die Zeit in der die ISS, momentan besetzt mit Mike Finke, KESAIT, Flight Engineer und NASA ISS Science Officer und Gennady Padalka,

RN3DT, Commander, in direktem Sichtkontakt, d.h. über dem Horizont, erscheinen würde, kam immer näher. Die Spannung in der Klubstation und im Regieraum stieg. In dem Moment als Rolf, DK7FU, die Sendetaste betätigen wollte, schallte aus den Lautsprechern auch schon der Anruf von Mike: „DL0ESA, this is NA1SS“.

Die Welle der Begeisterungsrufe der Besucher vor den Videowänden war bis in die Klubstation zu hören und erfasste auch das Team, das hoch erfreut und auch stolz war, dass sich die Mühen gelohnt hatten.

Nun hatte Rolf, DK7FU, genau von 1855 bis 1905 GMT die Möglichkeit, Mike seine Fragen zum Leben und Arbeiten auf der Raumstation zu stellen.

Das QSO verlief annähernd in Telefonqualität. Bei sternklarem Himmel war es zeitgleich möglich, die Raumstation als hellen und recht schnell fliegenden „Stern“ von West nach Ost



Die Operateure kurz vor ihrem Kontakt mit der ISS-Raumstation. Die Mannschaft v.l.n.r.: Alessandro, DJ0MDO, SWL Stefan, Boris, DJ0EX, und Rolf, DK7FU.



Antennenanlage während des ISS-Überflugs, die maximale Elevation betrug 60°. Die ISS war mit bloßem Auge sichtbar (leider nicht auf dem Foto, da die Antenne für die zahlreichen Besucher angestrahlt wurde). Fotos: DL0ESA

vorüberziehen zu sehen, während aus den Lautsprechern die Stimme von Mike Finke zu hören war.

Zu Beginn des QSOs erklärte Rolf dem Astronauten die Aktion „Lange Nacht der Sterne“, und Mike grüßte alle anwesenden Besucher, was eine erneute Begeisterungswelle unter den Anwesenden auslöste.

Auf die Frage, wie ein Arbeitstag auf der ISS aussieht, berichtete Mike, was sein Kollege Gennady Padalka und er an wissenschaftlichen Arbeiten sowie Wartungstätigkeiten an der Raumstation ausgeführt hatten.

Nach acht Minuten mussten sich die Funkamateure leider von den Astronauten verabschieden, da der Funkkontakt vor dem „Untergehen“ der Raumstation hinter den Horizont erfahrungsgemäß schnell abbricht.

Mit besten Wünschen, für die Mission der ISS und für eine sichere Rückkehr der Besatzung zur Erde, bedankten sich die Funkamateure bei den Astronauten.

Der Nachhall in der Presse war beachtlich, viele große Zeitungen berichteten von dieser Verbindung und auf etlichen Webseiten von Amateurfunkvereinigungen landete man auf der ersten Seite.

Thea Beer, DG3MMH

# Jubiläum: 30 Jahre AMSAT-DL

Am 30.9.04 trafen sich etwa 120 Mitglieder, Freunde, Förderer und Wegbegleiter im Institut für Umwelt und Zukunft in Bochum, um dieses Ereignis zu feiern.

„Was, 30 Jahre gibt es uns schon?“ – dieser Satz wurde häufig bei Gesprächen untereinander gehört. Es waren auch nicht Wenige dabei, die sich seit 15 oder 20 Jahren nicht mehr gesehen hatten. AMSAT-DL hatte ein Rahmenprogramm erarbeitet, dass es in sich hatte. Es traf sich wirklich günstig, dass seit mehr als einem Jahr die Verbindung AMSAT-DL zum IUZ Bochum so gut funktioniert. Wie kam es überhaupt dazu? Nachdem Dr. Karl Meinzer, DJ4ZC, mit OSCAR 7 in erdnaher Umlaufbahn und OSCAR



Vortragsraum im Institut für Umwelt und Zukunft in Bochum  
Fotos: DK2ZF

10, 13 und 40 in hohen elliptischen Bahnen bewiesen hatten, dass sich mit Amateurmitteln wirklich technologisch anspruchsvolle Projekte verwirklichen ließen, fehlte eine neue Herausforderung. Die gab es dann vor knapp zwei Jahren: „Go Mars“! Und da man dafür eine leistungsfähige Bodenstation zur Kommunikation mit der Sonde benötigt, lag das IUZ Bochum nahe. So gab das IUZ Bochum den gelungenen Rahmen für die 30jährige Jubiläumsfeier von AMSAT-Deutschland.

Aus den USA kamen u.a. Jan King, W3GEY (OSCAR-6 und 7), Dick Daniels, WA4DGU (seit den allerersten OSCARS dabei), OE1VKW aus Wien, G3RUH aus Oxford, Michael Fletcher aus Helsinki, Herr Desobeau von Arianespace, Mirek Kasal, OK2AQK (L-Band-Empfänger AO-40), um nur die wichtigsten ausländischen Besucher zu nennen.

30 Jahre AMSAT-DL waren eine gute Gelegenheit, einen kurzen Blick zurück sowie einen intensiven nach vorn zu tun. Thilo Elsner, DJ5YM, gab einen Rückblick auf das Bochumer Institut, das seit dem ersten künstlichen Erdsatelliten, Sputnik 1, im Oktober 1957, fast alle Satelliten beobachtet hat. Nachdem es in den 80er Jahren etwas ruhiger um Bochum wurde, ist nun seit rund zwei Jahren mit AMSAT-DL eine Verbindung zustande gekommen, die sehr viel Neues für die Zukunft verspricht. Thilo Elsner am Schluss seiner Rede: „Wir sind stolz, dass ihr hier seid.“

## ■ Vom ARTOB zum Mars

Karl Meinzer, lange Jahre 1. Vorsitzender von AMSAT-DL, spannte unter diesem Motto den Bogen von Mitte der 60er Jahre bis heute und in

die Zukunft. Die ersten Schritte wurden mit Transpondern getan, die im Raum Hannover unter der Leitung von DL3YBA realisiert wurden. Diese Transponder hatten bereits alle Grundzüge derer, die später mit den Satelliten der OSCAR-Serie flogen. In das Satellitengeschäft kam Dr. Karl Meinzer mit OSCAR 7. Da schien es in den USA mit einem geeigneten Transponder zu „klemmen“. Jan King brachte die bereits vorhandenen Solarzellen 1970 mit nach Marburg. „Um diese Solarzellen herum haben wir dann praktisch OSCAR 7 gebaut“, so Dr. Meinzer. Und dieser vor 30 Jahren gestartete Satellit hatte den ersten voll funktionsfähigen Mode-B-Transponder von 70 cm nach 2 m an Bord. Aufgrund der ARTOB-Erfahrungen stellten die deutschen Funkamateure im Mode-B die weitest große Zahl an Nutzern. Zum Zeitpunkt der Konstruktion dachten King und Meinzer allerdings schon viel weiter. Sie wollten einen hochfliegenden Satelliten, der mehrstündige Funkverbindungen zuließ.

AMSAT-DL gab es zu diesem Zeitpunkt noch nicht. Da es für einen derartigen Satelliten mit rund 400 kg Gewicht einerseits in den USA keinerlei Startmöglichkeiten gab und andererseits in Europa die ESA eine eigenständige Trägerakete entwickelte lag es nahe, sich an die ESA zu wenden. Aber als Privatmann? Daher musste ein richtiger Briefkopf her! Dazu kommt man in Deutschland am besten, in dem man einen Verein gründet ... In diesem Fall AMSAT-Deutschland e.V. mit Sitz in Marburg. Und damit begann eine unvergleichliche Erfolgsgeschichte! Alle Phase-3-Satelliten wurden in Deutschland entwickelt und mit europäischen Trägeraketen in den Orbit gebracht.



Diese Mannschaft brachte die Bochumer Anlage wieder zum Laufen: M. Kuhne, DB6NT, H. Päsler, DL1YDD, J. Miller, G3RUH, und F. de Guchteneire, ON6UG.



Gruppenbild mit Dame (v.l.n.r.): ON6UG (Antennen), DB6NT (GHz-Technik), DK4VW (SEU), Heike Straube, P3E-Programm-Managerin

## ■ „Versuchskaninchen“ AMSAT-DL

Michel Desobeau von Arianespace berichtete über die Hintergründe des Engagements mit AMSAT-DL. Dabei führte er aus, dass es zu Beginn keine Verfahren gab, wie man mit Zweitnutzlasten umzugehen hatte. Es fehlte jede Erfahrung und man war froh, jemanden wie AMSAT-DL gefunden zu haben, der sagte: „Hauptsache nach oben, alles andere machen wir schon“. Durch die Zusammenarbeit mit Marburg konnte Arianespace viele Erfahrungen sammeln, die ihr später bei Verhandlungen mit kommerziellen Zweit- und Drittnutzlasten zugute kamen. ESA und Arianespace waren den Marburgern gegenüber immer wohlwollend gesonnen. „Aber, je mehr die Kaufleute und Juristen das Sagen haben, desto schwieriger wird es“, so Desobeau am Ende seines Vortrages, den man mit langanhaltendem Beifall bedachte.

## ■ Where do we go next ?

Diese in Amateurfunkkreisen oft gestellte Frage betrifft auch AMSAT-DL. In den vergangenen 30 Jahren wurden vier Satelliten der Phase 3 gebaut. Drei davon erreichten ihren Orbit. Technologisch war AMSAT-DL mit der IPS-Software, die einen absturz sicheren Bordrechner ermöglichte, anderen weit voraus. Spötter aus dem Publikum warfen ein, dass mit Windows kein OSCAR zum Fliegen gekommen wäre. Das wurde mit Beifall quittiert. HELAPS war ebenfalls eine völlig neue Technologie, die Linearendstufen mit erheblich höherem Wirkungsgrad als die bisherigen Schaltungen zuließ. Auch die magnetischen Drallräder, die auf AO-40 flogen, stellten eine Novität dar. Was ganz wichtig war: AMSAT-DL machte vor, dass man mit völlig normalen Bauteilen im Weltraum agieren konnte. Die von den Militärs immer erhobenen Vorgaben von superteuren Bauelementen waren, von wenigen Ausnahmen abgesehen, wirklich nicht nötig gewesen.

Geplant ist, P3-Express um das Jahr 2006 in den Orbit zu bringen. Dem soll sich 2007 P5-A mit der langen Reise zum Mars anschließen. 2010 ist ein weiterer P3-Satellit angedacht. Das sind ehrgeizige Ziele, die von allen Seiten ein großes Engagement voraussetzen.

## ■ Bochum ist nahezu fertig

Die Reise zum Mars dauert lange – rund neun Monate. Da ist der Start nur ein erster Schritt. Besondere Aufmerksamkeit muss den Kommandostationen geschenkt werden. Aufgrund der großen Entfernungen ist mit Spiegeln von zwei oder drei Metern Durchmesser nicht mehr viel auszurichten. Vor allem dann, wenn die Lage des Flugkörpers nicht optimal zur Erde zeigt, müssen größere Gewinne her. Wie bereits angedeutet, bot sich Bochum mit seinem 20-m-Spiegel an. Allerdings – die Anlage war seit 20 Jahren nicht mehr in Betrieb. Außerdem wurde die Anlage aufgrund der damaligen Erfordernisse nie auf höheren Frequenzen als 1,7 GHz betrieben. Für das Mars-Projekt sind Frequenzen bei 8 und 10 GHz nötig. Eine engagierte Gruppe um Hartmut Päsler begann vor rund einem Jahr, sich mit der Bochumer Anlage genauer zu befassen. Und sehr früh wurde deutlich: „Marburg, wir haben ein Problem“. Neben einer Grundüberholung der Mechanik war auch die komplette elektronische Steuerung auf den neusten



Wird hier die P3-E-Startmöglichkeit diskutiert? De-seobau (Arianespace), J. King (mit dem Rücken zur Kamera), H. Straube, P. Gülzow, Dr. K. Meinzer (v.l.n.r.)

Stand zu bringen. Auch wusste zunächst niemand, ob der Spiegel so genau gearbeitet war, dass er auf Frequenzen um 10 GHz noch effektiv war. Nach einem Jahr konnten Hartmut Pässler, Michael Kuhne, James Miller und Freddy de Guchteneire ihre Erfolgsmeldung nach Marburg absetzen: Anlage arbeitet – besser als gedacht! Um sich eine Vorstellung von der Wiederholgenauigkeit machen zu können – der Strahl des 150-t-Spiegels trifft im Abstand von 50 m einen Streichholz. Er wird weggedreht und bei der Wiederholung trifft er das Streichholz wieder! Das entspricht einer Wiederholgenauigkeit von 0,01 Grad. Besser geht es nicht! Das ODX der Bochumer Anlage liegt mit der Cassini-Sonde bei 1,1 Milliarden km. Angesteckt von den Aktivitäten in Bochum begann eine Gruppe von Funkamateuren, viele davon seit AO-10 mit AMSAT-DL eng verbunden, ebenfalls mit dem Aufbau einer Kontrollstation. Dazu konnte auch der Spiegel der DLR in Weilheim genutzt werden. Inzwischen sind dort ebenfalls die wichtigsten Arbeiten abgeschlossen, sodass in Deutschland zwei Bodenstationen für das Projekt Mars zur Verfügung stehen werden.

## ■ Das kommende Projekt P3-E

Die bekannte Satellitenstruktur (P3-A bis C) wird Ende des Jahres fertig sein. Man hofft mit dem Einbau der Module im Frühjahr beginnen zu können. Die Frequenzen des U/V-Transponders wurden von der IARU bestätigt und liegen im Uplink bei 436,100 MHz, im Downlink bei 145,900 MHz. Das technologisch anspruchsvollste Modul wird der kohärente Transponder im X-Band sein. Mit Hilfe dieses Transponders realisiert man die Kommunikation zum Raumfahrzeug sowie die Entfernungsmessung. Neben diesem Transponder kommen weitere Baugruppen zum Einsatz, die im Grunde ein „testbed“ im Weltraum für P-5A darstellen. Insgesamt kann P3-E als Trainingsatellit für P-5A angesehen werden.

## ■ EME auf 10 GHz in FM

Nach den Vorträgen begann später der gemütliche Teil. Vorher ehrte man noch 14 OMs, die seit 30 Jahren bei AMSAT-DL aktiv sind. Einen Großteil der Gäste zog es anschließend weniger zum „Kalten Buffet“, sondern in den Kontrollraum: Dort konnte man Michael, DB6NT, beobachten, wie sein eigener CQ-Ruf auf 10 GHz in FM rauschfrei (!) nach zwei Sekunden vom Mond reflektiert wurde!

Wünschen wir AMSAT-DL viel Erfolg für die nächsten 30 Jahre!  
**Rolf Niefind, DK2ZF**

# SOTA-QTC

**Bearbeiter:**  
**Dipl.-Ing. Harald Schönwitz**  
**Försterweg 8,**  
**09437 Börnichen**  
**E-Mail: dl2hsc@darf.de**

## ■ Jugendpokalwettbewerb 2004

Der diesjährige Wettbewerb endete am 30.9.04. Mit einem denkbar knappen Vorsprung von nur 12 Punkten errang die Jugendgruppe DN1FDX (1635 Punkte) um Wolfgang, DH3ZK, aus Kassel den Sieg. Den zweiten Platz konnte die Jugendgruppe DL0GYM/DN7HSC (1623 Punkte) unter Leitung von Harald, DL2HSC, für sich verbuchen.

Die Siegerehrung fand am 6.11.04 zur Interradio in Hannover statt. Wir hoffen, dass im kommenden Jahr weitere Jugendgruppen teilnehmen, um den Wettbewerb interessanter zu gestalten. Dieser beginnt am 1.1. und endet am 30.9.05; die Siegerehrung findet wie in diesem Jahr zur Interradio statt. Die neue Ausschreibung ist unter <http://www.sota-dl.de> zu finden.

## ■ SOTA in Thüringen

Auf Initiative der Thüringer SOTA-Funkfreunde hat der Distrikt Thüringen (X) die Interessengruppe der Thüringer Bergfunker (IGTB)/SOTA-Aktivitätsgruppe TH eingerichtet. Die Interessengemeinschaft der Bergfunker fördert Outdoor-Funkaktivitäten auf Direktfrequenzen, insbesondere das SOTA-Programm, von den Gipfeln des Landes Thüringen.

Die Interessengruppe ist im Internet unter <http://www.bergfunker.de> und über den Leiter der IGTB Roberto, DJ2AY ([dj2ay@darf.de](mailto:dj2ay@darf.de)), zu erreichen. Die IGTB hat von der RegTP das Klubrufzeichen DK0THB zugeteilt bekommen. DJ9AY und DJ2AY haben am 10.10.04 erstmalig DK0THB bei einer Aktivierung im Harz genutzt.

Am 23.10.04 fand im Gasthof auf dem Riechheimer Berg (DL/TH-059) das erste Treffen der IGTB statt. Der Einladung waren 15 Funkfreunde aus Thüringen und Hessen gefolgt. Wir berieten in einer aufgeschlossenen Atmosphäre über die Ziele der Interessengruppe und ihre Einordnung in die Assoziation SOTA-DL, den künftigen Austausch von Informationen via Newsletter und Yahoo-Group, den Ausbau der Webseite [www.bergfunker.de](http://www.bergfunker.de), die Präsenz der IG auf der Interradio sowie über eine im De-



Vorbereitungen zur Aktivierung des Riechheimer Bergs zum IGTB-Treffen  
 Foto: IGTB

zember stattfindende SOTA-Winterwanderung. Den Gesprächen folgten ein lebhafter Erfahrungsaustausch sowie praktische Vorführungen einschließlich der SOTA-Aktivierung des Riechheimer Berges (DL/TH-059) unter DK0THB (Thüringer Bergfunker).

## ■ Neujahrsaktivierung DL/SX-001

Am 1.1.05 ab 0 Uhr werden DL2HSC mit DL0GYM und DN7HSC vom Fichtelberg (DL/SX-001, 10+3 Punkte) aus das neue SOTA-Jahr eröffnen. Der exponierte Standort in 1215 m Höhe gestattet auf VHF/UHF Verbindungen über mehrere Hundert Kilometer. Zum Einsatz kommen ein FT-817, eine 2-Element-



Fichtelbergaktivierung Januar 2004 Foto: DL2HSC

Duoband-Antenne nach DL4KCJ auf einem 6-m-Mast sowie ein 7-Ah-Bleigelakku. Bei guter Sicht werden ATV-Geräte für 23 cm das Feuerwerk zum Jahreswechsel live vom Gipfel übertragen. Als Antenne wird ein Big Wheel-Rundstrahler (horizontal polarisiert) verwendet.

Anruffrequenzen sind zu Beginn wie immer 145,575 und 430,150 MHz in FM sowie 144,290 MHz in SSB. Zudem ist man über DB0ANA (145,625 MHz) erreichbar.

## ■ SOTA-Winterwanderung

Die SOTA-Funkfreunde aus Hessen und Thüringen rufen zu einer SOTA-Winterwanderung am Samstag, dem 18.12.04, auf. Wir möchten mit möglichst vielen Funkfreunden und zahlreichen Regionalteams die vorweihnachtlichen Gipfel aktivieren. An vorher bekannt gegebenen Treffpunkten ist der gemeinsame Start, um gegen 1100 UTC auf den Bergen QRV (7,060, 144,290 MHz ±QRM bzw. 145,575 MHz) zu sein. Zurzeit (Ende Oktober) bestehen folgende Teams und Ansprechpartner: Wasserkuppe (DH3ZK), Schneekopf (DJ9AY), Großer Finsterberg (DJ2AY), Ruppberg (DL1APZ), Dolmar (DH4BM), Wetzstein (DL4APJ), Riechheimer Berg (DM2ORI), Großer Seeberg (DM2AN).

Gesucht werden noch weitere Regionalteams. Meldungen (Rufzeichen, Name, SOTA-Referenznummer des Berges, Treffpunkt, Startzeit) bitte an Roberto, DJ2AY ([dj2ay@darf.de](mailto:dj2ay@darf.de)). Aktuelle Informationen sind auf [www.bergfunker.de](http://www.bergfunker.de) einsehbar bzw. werden via PR verteilt (bitte die Aktivitäten auch im Kalender der Yahoo-Gruppe veröffentlichen).

# Ausbreitung Dezember 2004

Bearbeiter: Dipl.-Ing. František Janda, OK1HH  
CZ-251 65 Ondřejov 266, Tschechische Rep.

Eine mit der viel sagenden Abbildung der leeren Sonnenscheibe illustrierte Mitteilung besagt, dass das Minimum 34 Monate nach dem erstmaligen Verschwinden der Sonnenflecken kommt. Diese Aussage findet man unter [http://science.nasa.gov/headlines/y2004/18oct\\_solarminimum.htm?friend](http://science.nasa.gov/headlines/y2004/18oct_solarminimum.htm?friend), und da sich die Sonne nicht nur am 10./11.10.04 derartig präsentierte, sondern ebenfalls am 27./28.1.04, könnte das Minimum des elfjährigen Zyklus schon Ende des Jahres 2006 beginnen.

Das Maximum folgt oft vier Jahre nach dem Minimum – was somit auf das Jahr 2010 hindeutet, also in sechs Jahren. Dem entsprechen auch Vorhersageberechnungen, die unter <http://www.sec.noaa.gov/ftpdir/weekly/Predict.txt> und <http://www.ips.gov.au/> einzusehen sind.

Der Dezember sollte meistens ruhig verlaufen, auch wenn eine kurzfristige Erhöhung der Sonnenaktivität nicht ausgeschlossen ist. Das wür-

de dann eine Verbesserung der Ausbreitungsbedingungen und einen Anstieg der höchsten nutzbaren Frequenzen mit sich bringen. Vor allem dann, wenn eine positive Phase einer Störung folgt – was in der Situation, wenn auf der Sonne nur eine aktive Zone dominiert, eine verhältnismäßig häufige Entwicklung darstellt. Der Zustand der Ionosphäre kann in solchem Fall wieder R gegen 60 entsprechen, was auch auf der wenig beleuchteten Nordhemisphäre zur Öffnung selbst der anspruchsvollsten Trassen im 20-m-Band führt und sich dabei sogar das 15-m-Band beleben kann. Positiv dürfte sich die geringe Häufigkeit von Störungen auswirken. Die günstigsten DX-Bänder bleiben tagsüber das 20- und nachts das 40 m.

Während des Winters kommt es auf 80 m in der zweiten Nachthälfte zur Ausbildung einer „toten Zone“, die vor Sonnenaufgang auf einige Hundert Kilometer anwachsen kann. Niedrige Sonnenstrahlung wird tagsüber oft Ursache derselben Erscheinung auf 40 m sein. Für DX-Verbindungen bedeutet dieser Effekt eine willkommene Reduzierung von Störungen durch benachbarte europäische Stationen.

Das Netz der IBP-Baken (<http://www.ncdxf.org/beacons.html>) ist auch trotz der drei ausgeschalteten Stationen (VR2B, OA4B und

4X6TU) bei einer schnellen Beurteilung der Ausbreitungsbedingungen hilfreich. Von den vielen anderen Baken (auf 10 und 6 m) ist während des Sonnenfleckenminimums natürlich nicht viel zu hören, jedoch erscheinen oftmals neue Baken auf den unteren Bändern – wie zuletzt IK3NWX auf 10,142 MHz.

Der Solarflux in Penticton, B.C., betrug im September 90, 94, 97, 99, 103, 107, 119, 125, 131, 130, 116, 115, 118, 115, 110, 108, 105, 103, 105, 101, 95, 91, 90, 89, 90, 90, 90, 90 und 88, im Durchschnitt 103,1 s.f.u.

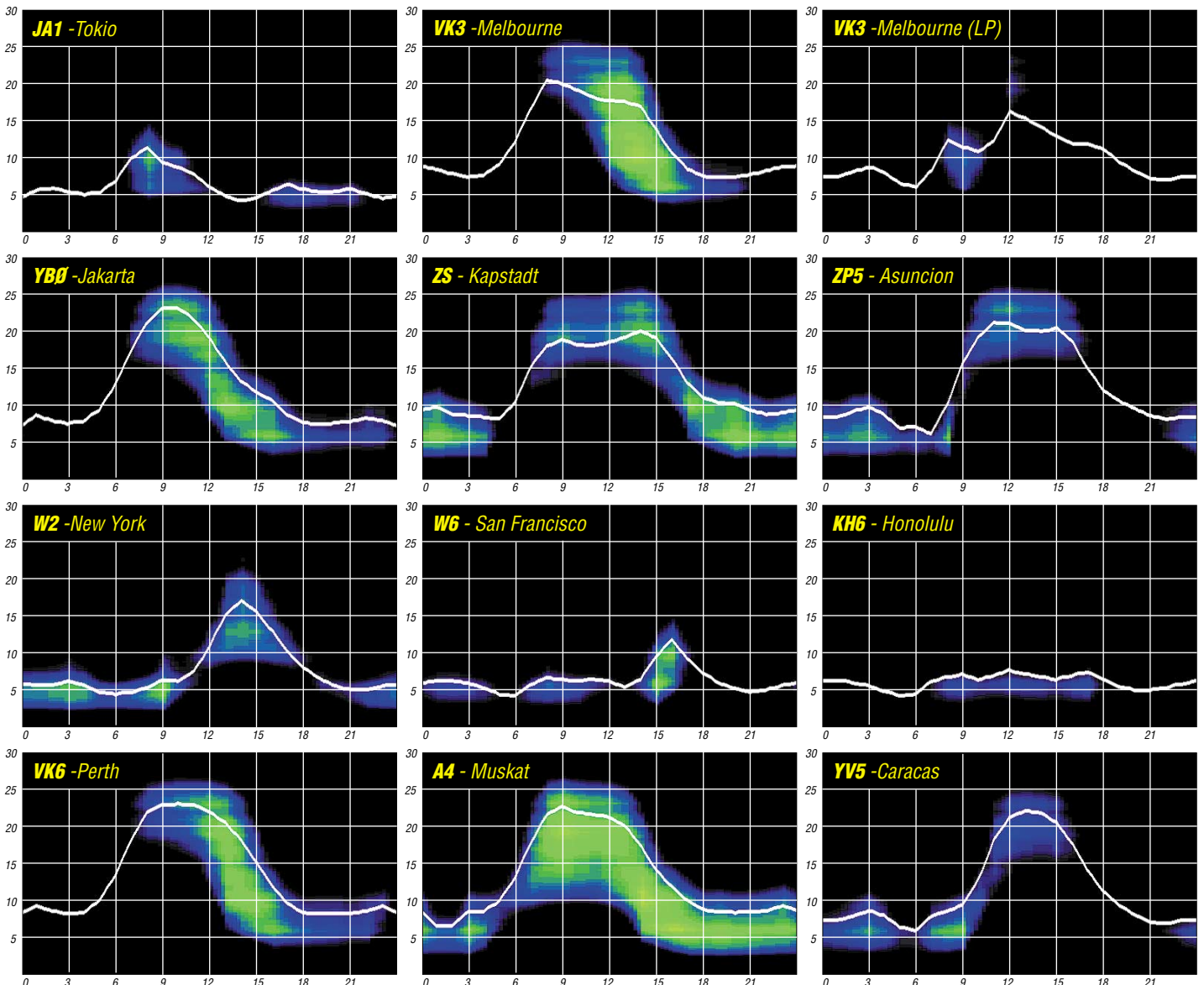
Die Tagesindizes der geomagnetischen Aktivität  $A_k$  lagen in Scheggerott (DK0WCY) bei 12, 11, 8, 7, 7, 11, 12, 7, 9, 10, 12, 29, 21, 18, 24, 19, 11, 18, 12, 18, 18, 11, 8, 8, 10, 10 und 9, im Durchschnitt 12,7.

Als Berechnungsgrundlage dienen:

Sendeleistung: 100 W  
TX- und RX-Antennen: Dipol, horizontal  
Empfangsumgebung: ländlich  
Bandbreite: 300 Hz  
Parameter: Störabstand

Legende:

weiße Linie: MUF  
  
 -9 -6 -3 0 3 6 9 12 15 18 dB





# QRP-QTC

**Bearbeiter: Peter Zenker**  
**DL2FI@DB0GR**  
**E-Mail: DL2FI@dl-qrp-ag.de**  
**Saarstraße 13, 12161 Berlin**

## ■ QRP- und Selbstbautreffen Thüringen 2004

Hier noch einmal die aktuellsten Informationen zum QRP-Treffen, das am 27.11.04 von 10 bis 17 Uhr in der Fachhochschule Jena (<http://www.fh-jena.de>), Carl-Zeiss-Promenade 2, 07745 Jena, stattfindet. Eine Anfahrtsskizze findet man unter [www.fh-jena.de/images/bf0d930d64/Campuslageplan.pdf](http://www.fh-jena.de/images/bf0d930d64/Campuslageplan.pdf). Anmeldung bitte an Helmut, [dl2avh@darf.de](mailto:dl2avh@darf.de). Programmschwerpunkt ist die Kinder- und Jugendarbeit. Dafür hat Helmut, DL2AVH, ein 80-m-Fuchsjagd-Set entwickelt. Der Empfänger ist ein voll geregelter 80-m-Superhet, der sehr klein geraten ist und optimal auch in Kinderhänden liegt. Die übliche Ferritantenne und Stabantenne sind auf der Leiterplatte als Rahmen- und als kapazitive Antenne realisiert. Die Konstruktion verlangt kein Spulenzwickeln, ist kostengünstig und einfach im Aufbau.

## ■ Mehr Zeit für QRP und DL-QRP-AG

Hallo QRPer, ich telefoniere ja gerne mit euch allen, aber im Moment sind es zu viele zur gleichen Zeit und alle zum gleichen Thema. Vielleicht reicht einem Teil von euch die Erklärung, die ich zu meinem Rücktritt geschrieben habe und wir verschieben das Telefongespräch. Mit großer Zuversicht und Begeisterung habe ich 2002 auf bitten einiger OVV zusätzlich zu anderen amateurfunkspezifischen Tätigkeiten das Amt des DV Berlin im DARC übernommen. Innerhalb Berlins war meine Tätigkeit stets von Hochs und Tiefs begleitet, trotzdem empfand ich sie immer als entwicklungsfähig und von Aussicht auf Erfolg gekennzeichnet, was mich auch dazu bewogen hat, eine zweite Amtszeit anzutreten.

Anders im Dachverband DARC. Von Monat zu Monat verstärkte sich das Gefühl gegen Windmühlen zu kämpfen. Die praktischen Erfahrungen mit Teilen des Amateurrates deuteten immer mehr darauf hin, dass auf dieser Ebene des DARC die Linie des gesamten Vereins von einer Minderheit bestimmt wird.

Diese Minderheit findet ihre Erfüllung in der Vereinsarbeit. Ihr Hobby ist weniger der Amateurfunk, als der Verein selbst. Sozusagen der Verein um des Vereines Willen. Natürlich sind diese Mitglieder inzwischen so sehr Profis in der Vereinsarbeit, dass es ihnen immer wieder gelingt, bei Amateurratsabstimmungen Mehrheiten zu organisieren. Häufig ist ihre Vorgehensweise vereintechnisch brillant, gleichzeitig aber geeignet, dem Amateurfunk insgesamt zu schaden. Diejenigen Amateurräte, die gutwillig, ehrlich und mit ganzem Einsatz für den Amateurfunk arbeiten, werden leider von den Vereinsprofis völlig überrannt.

Mir ist klar geworden, dass alle meine Anstrengungen auf dieser Ebenen ergebnislos bleiben werden. Da meine Zeit begrenzt ist, ich aber gerne mehr für den Erhalt des Amateurfunks tun möchte, habe ich mich entschieden,

meine gesamten Amateurfunkaktivitäten von der Bremse DARC-Amateurrat zu lösen. Ich trete mit Wirkung vom 8.12.04 von meinem Amt als DV-Berlin im DARC zurück.

Ich werde die frei gewordene Zeit in meine Mitarbeit in Amateurfunk-Projekte und in die DL-QRP-AG investieren. Das von mir finanzierte Distriktsbüro in der Motzener Straße werde ich unter dem Namen „Amateurfunkzentrum Berlin“ auch weiterhin der Sache zur Verfügung stellen.

Soweit die „offizielle Erklärung“ im Wortlaut. In der Praxis bedeutet das nichts anderes, als dass ich in Zukunft viel mehr Zeit haben werde, mich um die Dinge zu kümmern, die euch Funkamateure draußen interessieren. Einige Entwicklungen, die seit langem in der Schublade liegen, werden nun hoffentlich endlich so weit kommen, dass ich das Handbuch schreiben kann und Einladungen irgendwo aus DL, die ich in der Vergangenheit aus Zeitmangel absagen musste, werde ich jetzt wahrnehmen können.

## ■ Artikel für den QRP-Report

Wie wäre es, wenn auch ihr mal wieder schreiben würdet? Unser QRP-Report braucht Futter. Es geht dabei nicht um 25 Seiten lange Artikel über 12-Band-Transceiver, die über das Internet ferngesteuert werden, sondern eher um die Beiträge, die beschreiben, wie man unerwartete Probleme lösen kann. Unser Redakteur Ingo, DK3RED, und ich sind uns völlig einig, dass es dem QRP-Report unheimlich gut tun würde, wenn wir in jeder Ausgabe einige Seiten mit Tipps und Tricks aus dem Bastlerleben füllen könnten.

Viele von uns haben schon oft nach einer Lösung für ein Problem während des Aufbaus eines QRP-Gerätes oder eine Antenne gesucht. Ob es der Mittelisolator eines Dipols ist oder eine geniale Idee, wie man das Loch für eine BNC-Buchse so in das Gehäuse bekommt, dass sie sich später nicht ständig verdreht, sobald man auch nur ein Stück RG58 anschließen will. Jeder von uns hat schon Lösungen gefunden und später irgendwo in seinem Kopf geparkt oder wieder vergessen. Geben wir uns alle einen Ruck und teilen solche Ideen mit unseren QRP-Freunden weltweit.

Man braucht gar kein großer Schreiberling zu sein, um dabei mitzumachen. Unser Ingo ist super im Aufbereiten von Spickzetteln und Handskizzen. Einige Stichworte, ein paar kurze Sätze, eine Skizze und wenn es hoch kommt noch ein klärendes Telefonat – Ingo macht einen Beitrag für den QRP-Report daraus. Wenn viele mitmachen, dann hat jeder etwas davon und glaubt nicht, eure Ideen wären nicht wichtig genug, über den QRP-Report verbreitet zu werden.

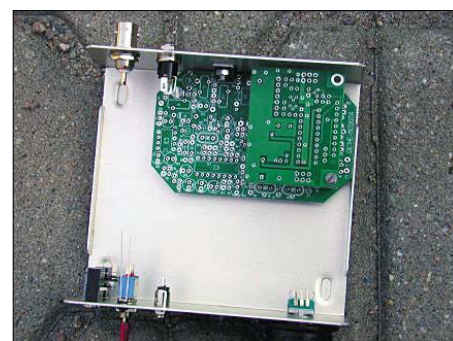
Ein einziger großer Artikel über ein riesiges Projekt könnte eine Ausgabe des Report kom-

plett füllen, sicher, aber wenn wir von etwa 3000 Lesern des QRP-Report ausgehen, haben 2995 Leser mehr davon, wenn viele kleine Beiträge in einer Ausgabe zu finden sind und jeder zumindest einen findet, der ihm ein Licht aufgehen lässt.

## ■ Licht für Miss Mosquita

Etliche QRPer dürften in der Zwischenzeit gemerkt haben, dass Miss Mosquita, ein „Pillendosen-Transceiver“ der DL-QRP-AG, eigentlich so gute Eigenschaften hat, dass sie viel zu schade für ein dauerhaftes Dasein in der Pillendose ist.

Einer davon ist Andreas, DL4JAL. Er hat seiner Mosquita einen Zusatz verpasst, der die Kleine in den Rang einer sehr vornehmen Dame erhebt. Madam Mosquita besteht aus der Original Miss Mosquita-Platine mit all ihren bewährten Eigenschaften und einer neuen



**Digital Mosquita für 40 m im Teko CH2-Gehäuse: Es bleibt reichlich Platz für Batteriepack und/oder Antennenanpassgerät. Rechts oben der DDS-VFO**  
 Foto: DL4JAL/2FI

Frontplatte, die aus einem LCD-Display, einem PIC-Prozessor, einem DDS-Baustein und in der Hauptsache aus einer guten Firmware besteht. Mit diesem Zusatz wird Madam Mosquita frequenzstabil wie ein Quarzgerät. Sie hat zwei VFOs, eine RIT, eine XIT und Split-Betrieb. S-Meter und SWR werden im Display angezeigt, die Hintergrundbeleuchtung geht automatisch an, wenn man die Frequenzabstimmung berührt, und natürlich ist auch eine Tastelektronik integriert.

Mich hat es schier umgehauen, als mir Andreas den Prototyp geschickt hat. Waren unsere Entwicklungen bisher eher als „wenig luxuriös“ oder spartanisch zu bezeichnen, bekommt Dank Andreas gerade unser kleinster Transceiver einen Anstrich von Luxus, und da ich nun mehr Zeit habe, dürfte die Umsetzung vom Prototyp zum allgemein verfügbaren Bausatz nicht sehr lange dauern. Das Beste an der Sache zum Schluss: unser Entwicklerteam wird bei zukünftigen Entwicklungen durch Andreas verstärkt werden. An einem Zukunftsprojekt arbeitet er schon, aber das ist noch geheim...

## ■ QRP-Chat

Wer gerade im Internet herumstöbert und trotzdem auf Live-Kontakte mit anderen QRPer und Selbstbauern nicht verzichten möchte, sollte einmal den QRP-Chat versuchen.

Keine Garantie, dass man jederzeit jemanden trifft (schließlich sind wir ja auch mit Lötarbeiten oder QSO-Betrieb beschäftigt), aber versuchen könnt ihr es ja mal. Zugang zum QRP-Chat über [www.qrpproject.de/chat.html](http://www.qrpproject.de/chat.html).

### QRP-Frequenzen (in kHz)

**CW:** 1843, 3560, 7030, 10106, 14060,  
 18096, 21060, 24906, 28060, 144060  
**SSB:** 3690, 7090, 14285, 21285, 144285  
**FM:** 144585

### SSB-QRP-Netz

Donnerstags 1830 MEZ auf 3,620 MHz

## QSL-Telegramm

THE QSL ROUTES MONTHLY SHEET 12-04

DL9WVM-DL5KZA-SM5CAK-SM5DQC © QSL-ROUTES BERLIN

DX-Call	Manager	DX-Call	Manager
38RMM	DL6UAA	C31HK (NOT)	F5BOF
3D2AH (04)	DL2ZAH	C4W (1)	5B4WN
3D2TY	JA7OV	C56ACA (1)	DL9UVO
3D2YT	JA7AQR	C6AUR	DL9GFB
3V8SF	DL1BDF*	C6AVV (1)	DL704YL
3W2KF	FSPBL*	C6AWT	DL6BG
3Z60LOK	SP5KCR	C6DX (1)	EA4FAS/YA
4E72LA	DU7LA	C91RF	EA8ZS (1)
4J9B (TRY)	UA9AM	C91Y	EA9EU
4J9RI (>7/04)	DL7EDH	C91Z	EA9AZ
4K5D	K2PF	C98RF	EB7AEY/CT
4K9C (NOW)	4K4K	CE2GLR	ON4ACA
4KR6OS	4J5A	CM2IZ	W3MMM
4L1JQ	RW6HS*	CN2R (1)	C6AVV (1)
4L3Y	DK6CW*	CO2UG	C6AWT
4L4MM	F5VHH	CO6LPB	C6DX (1)
4N200A	4N1A	CO8EJ	C91RF
4N600A	4N1A	CO8LY (1)	C91Y
4N8A	YU1EA	CO8TW (1)	C91Z
4X0WV (1)	KC8FS	CP6XE	C98RF
5R8FT	G3SWH	CQ3T (1)	CE2GLR
5TSNN	I21BZV	CQ9K (1)	CM2IZ
5U7JB (1)	ONSNT	CT1ILT/VP5	CN2R (1)
5VZBB	W2FUI	CT3AS	W7EJ
5Z4FA	JA6ZKS	CT1ILT	EA5KB
5Z4YTICS/m	Y1TCS	CT9L (1)	CO6LPB
600JT	VA6JW	CU2Z (1)	CO8EJ
6W1RW	F6BEE	CU3FT	CO8LY (1)
6W1RY (1)	F5VHJ	CV5D (1)	CO8TW (1)
7P8Z (1)	ZS4TX	CX1JJ	KC8FS
7Q7HB	GOIAS*	D44TD (1)	G3SWH
7W50VRK	7K5VSRK*	D4B (1)	I21BZV
8P1A (1)	NN1N	D70MA	ONSNT
8P9JG	NN1N	D70YT/p (1)	5VZBB
8Q7LM	DL7ULM	D80HQ	JA6ZKS
8S7A (1)	W3HNK*	D8NS5F	5Z4YTICS/m
9A10ZTK	9A5M	DF3VM/LX	600JT
9A4PN	N4PN	DH2WQ/LX	6W1RW
9A5PC	NF4A	DH3KAT/EA6	6W1RY (1)
9A6DX/OA	9A6DX	DH4JQ/UA2	7P8Z (1)
9A80ABD	9A4A	DH5KAW/EA5	7Q7HB
9A80ADE	9A3KR	DJ5NC/SV3	7W50VRK
9A80Z	9A3KR	DJ6QT/CT1	8P1A (1)
9G500	DL4WK	DJ8NK/FK	8P9JG
9H3AP	DL1CW	DJ8OG/CT3	8Q7LM
9H3ZG	9H1AB	DJ8VC/CU2	8S7A (1)
9I40BO	G3TEV	DJ8VH/LX	9A10ZTK
9I40Z	JK1NKC	DK1MM/9Y4	9A4PN
9I25Z	SP8DIP	DK1VW/LX	9A5PC
9L1ADA	9A3A	DK2ZF/EA6	9A6DX/OA
9M2TK	JA7IV	DK4ARL/ZL1	9A80ABD
9N1HA	N5LV	DK9WE/LX	9A80ADE
9V1CW	PA0KHS	DL1DA/SV9	9A80Z
9Y4ZC (1)	DK1MM	DL1EK/CU2	9G500
A35RK	DL1ELY	DL1ELY/CT3	9H3AP
A45WD	YO9HP	DL1PBC/DU6	9H3ZG
A52CDX	F9DK	DL1RTW/OZ	9I40BO
AA1J (1)	DJ2MX	DL1YFF/CT3	9I40Z
A6IQ	EA7FTR	DL2AXA/EA8	9I25Z
A61R	EA7FTR	DL2CC/9Y4	9L1ADA
AA1TN/5B	RN5AZ	DL2FCA/LX	9M2TK
AA6PW/VY2	AA6PW	DL2JRM/HB0	9N1HA
AC4LN/SM5	UA4WHX	DL2OAP/TK	9V1CW
AD6RC/KP2	VE2DWA	DL2VFK/EA6	9Y4ZC (1)
AH2K (>7/02)	J8KXKX	DL3NRV/V5	A35RK
AH2R (1)	JH7QJX	DL3OBQ/TK	A45WD
AH7C/KH8	AH7C	DL4FF/TK	A52CDX
AH8DX/FS (1)	AH8DX	DL4MN/OA4	AA1J (1)
AJ205B (1)	RA3AAU	DL5CF/EM	A6IQ
AY20 (1)	LU20F	DL5CW/PJ2	A61R
BA4DW/4	BA4DW	DL5IC/CT	AA1TN/5B
BD5RT	F6FN*	DL6DAF/OZ	AA6PW/VY2
BOKS	BV4YB	DL6KAC/HB0	AC4LN/SM5
BV0J (1)	BW0IR	DL6NBR/SV5	AD6RC/KP2
BY6DX	BA4EG	DL6WT/LX	AH2K (>7/02)

DX-Call	Manager	DX-Call	Manager
DL7AOS/CU2	DL7AOS	DL7AOS	DL7AOS
DL7UVO/V5	DL7UVO	DL7UVO	DL7UVO
DL9GFB/V5	DL9GFB	DL9GFB	DL9GFB
DL704YL	HL10YF	DL704YL	HL10YF
DL6BG	K6BG	DL6BG	K6BG
EA4FAS/YA	EA4FAS	EA4FAS	EA4FAS
EA8ZS (1)	OH1JT	EA8ZS (1)	OH1JT
EA9EU	EA9AZ	EA9EU	EA9AZ
EB7AEY/CT	EB7AEY	EB7AEY/CT	EB7AEY
ED4FAS (10/04)	ON4ACA	ED4FAS (10/04)	ON4ACA
ED4MAJ	W3MMM	ED4MAJ	W3MMM
ED4PDJ	K1JB	ED4PDJ	K1JB
ED4TE	KB1GWT	ED4TE	KB1GWT
ED5IAC (10/04)	W80ID*	ED5IAC (10/04)	W80ID*
ED6FSA	DL6DQW	ED6FSA	DL6DQW
ED6TSP	Z56WPF*	ED6TSP	Z56WPF*
ED6TSB	Z56WPF*	ED6TSB	Z56WPF*
ED7EDA	DL6DQW	ED7EDA	DL6DQW
ED7URB	EA5KB	ED7URB	EA5KB
ED8FCR	EA1EAU	ED8FCR	EA1EAU
ED8GPR	W7EJ	ED8GPR	W7EJ
EI8EM	EA5KB	EI8EM	EA5KB
EK3SA	EA7FTR	EK3SA	EA7FTR
E060C (1)	EA5KB	E060C (1)	EA5KB
E06F (1)	UA1ADH	E06F (1)	UA1ADH
ET3BN	I28CCW	ET3BN	I28CCW
EW1AR/V44	IK65NR	EW1AR/V44	IK65NR
EX8QB	CT3KN	EX8QB	CT3KN
EX9A (1)	CT3EE	EX9A (1)	CT3EE
EY8CQ	DL1BZV	EY8CQ	DL1BZV
EY8MM (1)	DJ1MM	EY8MM (1)	DJ1MM
EY8W	K1BV	EY8W	K1BV
EZ8CW (TRY)	RU4SS	EZ8CW (TRY)	RU4SS
F5AHO/HB0	F5AHO	F5AHO/HB0	F5AHO
F5NHJ/EY8	F5NHJ	F5NHJ/EY8	F5NHJ
F6AIG/FH	F6AIG	F6AIG/FH	F6AIG
F6AIA/YO	F6AIA	F6AIA/YO	F6AIA
F6BEG/FH	F6BEG	F6BEG/FH	F6BEG
F6BUM/FR	F6CXJ	F6BUM/FR	F6CXJ
FK8GM	WB2RAJ	FK8GM	WB2RAJ
FK8GX	W3HNK*	FK8GX	W3HNK*
FM5DP	KU9C	FM5DP	KU9C
FM5FJ (1)	KU9C	FM5FJ (1)	KU9C
FM5WD	W3HNK*	FM5WD	W3HNK*
FM5WE (>10/03)	K3PD	FM5WE (>10/03)	K3PD
F00MIZ/A	VE3HO	F00MIZ/A	VE3HO
F00MIZ/M	VE3HO	F00MIZ/M	VE3HO
F05NR/V7	F5NQL	F05NR/V7	F5NQL
FP5Z	F5TJP	FP5Z	F5TJP
FR5EZ	F8CHM	FR5EZ	F8CHM
FW7AQR	JA7AQR	FW7AQR	JA7AQR
FW7OV	JA7OV	FW7OV	JA7OV
G0VJG/H3	G0VJG	G0VJG/H3	G0VJG
G4UNL/DU9	G4UNL	G4UNL/DU9	G4UNL
G4ZFE/9M2	G4ZFE	G4ZFE/9M2	G4ZFE
G2BZWHW	WD9EJK	G2BZWHW	WD9EJK
GM2Z (1)	MM0DFV	GM2Z (1)	MM0DFV
GM3W (1)	W3LEO	GM3W (1)	W3LEO
G70STH	G4DIY	G70STH	G4DIY
GW0VLM/CT	GW0VLM	GW0VLM/CT	GW0VLM
HAIAG/OH	HAIAG	HAIAG/OH	HAIAG
HAIAG/PA	HAIAG	HAIAG/PA	HAIAG
HA5RT/5B	HA6NL	HA5RT/5B	HA6NL
HA6NL/5B	HA6NL	HA6NL/5B	HA6NL
HA6PS/5B	HA6PS	HA6PS/5B	HA6PS
HA6ZV/5B	HA6ZV	HA6ZV/5B	HA6ZV
HA7JIS/5B	HA7JIS	HA7JIS/5B	HA7JIS
HB9AAI/SV8	HB9AAI	HB9AAI/SV8	HB9AAI
HB9AON/HB0 (1)	DJ2YE	HB9AON/HB0 (1)	DJ2YE
HB9BOU/3B8	HB9BOU	HB9BOU/3B8	HB9BOU
HC8L (1)	W5UE	HC8L (1)	W5UE
HE3RS1	HB9MM	HE3RS1	HB9MM
HG5HSC	HAIAG	HG5HSC	HAIAG
HJ3CCP (1)	AD4Z	HJ3CCP (1)	AD4Z
HL4FF/TK	DL4NCF	HL4FF/TK	DL4NCF
HJ6PRO	EA5KB	HJ6PRO	EA5KB
HK45AN	EA5KB	HK45AN	EA5KB
HL07WFM	DS3KLX	HL07WFM	DS3KLX
HP3XUG	KG6UH	HP3XUG	KG6UH
HR1FJC	EA7FTR	HR1FJC	EA7FTR
HR1ROF	EA7FTR	HR1ROF	EA7FTR
HR2JGG	EA7FTR	HR2JGG	EA7FTR
HS0ZDR	W4FOA	HS0ZDR	W4FOA
HSSAC (1)	E21E1C	HSSAC (1)	E21E1C
I2ADN/I09	I2ADN	I2ADN/I09	I2ADN
I2IFT/IH9	I2IFT	I2IFT/IH9	I2IFT
I2PJA/IH9	I2PJA	I2PJA/IH9	I2PJA
I2WJ/SV9	I2WJ	I2WJ/SV9	I2WJ
I8QLS/IH9	I8QLS	I8QLS/IH9	I8QLS
IHP9 (1)	KR7X	IHP9 (1)	KR7X
I0RA1/8	IK0ZRR	I0RA1/8	IK0ZRR
IK00KY/ZA	IW0BET	IK00KY/ZA	IW0BET
IK2ANI/IH9	IK2ANI	IK2ANI/IH9	IK2ANI
IK2AQZ/TK	IK2AQZ	IK2AQZ/TK	IK2AQZ
IK2CIC/IH9	IK2CIC	IK2CIC/IH9	IK2CIC
IK2HKT/IH9	IK2HKT	IK2HKT/IH9	IK2HKT
IK2JYT/TK	IK2JYT	IK2JYT/TK	IK2JYT
IK2QEI/CT	IK2QEI	IK2QEI/CT	IK2QEI
IK2RZP/IH9	IK2RZP	IK2RZP/IH9	IK2RZP
IK4VET/9A	IK4VET	IK4VET/9A	IK4VET
IK6CAC/FK	IK6CAC	IK6CAC/FK	IK6CAC
IK7JWY/IH9	IK7JWY	IK7JWY/IH9	IK7JWY
IK8ETA/IH9	IK8ETA	IK8ETA/IH9	IK8ETA
IK8HCG/SV9	IK8HCG	IK8HCG/SV9	IK8HCG
IK8UND/SV9	IK8UND	IK8UND/SV9	IK8UND
IN3QGY/IH9	IN3QGY	IN3QGY/IH9	IN3QGY
IN3SAU/IH9	IN3SAU	IN3SAU/IH9	IN3SAU
IN3ZNR/IH9	IN3ZNR	IN3ZNR/IH9	IN3ZNR
I08SRT	IK8WEJ	I08SRT	IK8WEJ
I08SRT	IW0BET	I08SRT	IW0BET
I08SRT	IR1J	I08SRT	IR1J
I08SRT	IR4B (1)	I08SRT	IR4B (1)

DX-Call	Manager	DX-Call	Manager
IR8C (1)	I28EDJ	IR8C (1)	I28EDJ
IR8M (1)	I28CCW	IR8M (1)	I28CCW
IR8SR	I28EDJ	IR8SR	I28EDJ
IT9BLB/IH9	IT9BLB	IT9BLB/IH9	IT9BLB
IT9WPO/IH9	IT9WPO	IT9WPO/IH9	IT9WPO
IT9ZMX/EA4	IT9ZMX	IT9ZMX/EA4	IT9ZMX
IUL (>03)	I10IF	IUL (>03)	I10IF
IUL (<-97)	IK1NLZ	IUL (<-97)	IK1NLZ
IU7SRT	I27DOK	IU7SRT	I27DOK
IV3FSG/FK	EA4FAS	IV3FSG/FK	EA4FAS
J37K (1)	AC8G	J37K (1)	AC8G
J49Z (1)	IK8UND	J49Z (1)	IK8UND
J75J (1)	KR4DA	J75J (1)	KR4DA
J75WX	W4WX	J75WX	W4WX
J79AA (>01)	W9AAZ	J79AA (>01)	W9AAZ
J79CM	N1WON	J79CM	N1WON
J79LR	W1LR	J79LR	W1LR
J79VL	N5VL	J79VL	N5VL
JA1TVE/KH0	JA1TVE	JA1TVE/KH0	JA1TVE
JA8WGG/UK	JA8WGG	JA8WGG/UK	JA8WGG
JH1FXF/HL2	JH1FXF	JH1FXF/HL2	JH1FXF
JJ2MED/UK	JJ2MED	JJ2MED/UK	JJ2MED
JR3TVH/KH0	JR3TVH	JR3TVH/KH0	JR3TVH
JU1DX (1)	JT1BV	JU1DX (1)	JT1BV
JU1CCA	LA1CCA	JU1CCA	LA1CCA
JW1EOA	LA1EOA	JW1EOA	LA1EOA
JW2VOA	LA2VOA	JW2VOA	LA2VOA
JW4SNA	LA4SNA	JW4SNA	LA4SNA
JW5 (1)	JW5NM	JW5 (1)	JW5NM
JW6BKA	LA6BKA	JW6BKA	LA6BKA
JW7UW	LA7UW	JW7UW	LA7UW
JW9LMA	LA9LMA	JW9LMA	LA9LMA
K0RAY/VP5	K0RAY	K0RAY/VP5	K0RAY
K1JB/C6A	K1JB	K1JB/C6A	K1JB
K1JN/KP4	K1JN	K1JN/KP4	K1JN
K2PLF/PJ2	K2PLF	K2PLF/PJ2	K2PLF
K2SS/PJ2	K2SS	K2SS/PJ2	K2SS
K2TW/KP2	K2TW	K2TW/KP2	K2TW
K3FMQ/VE2	K3FMQ	K3FMQ/VE2	K3FMQ
K7ZS/XE1	K7ZS	K7ZS/XE1	K7ZS
K7ZZ/V7	K7ZZ	K7ZZ/V7	K7ZZ
K9NW/FG (1)	K9NW	K9NW/FG (1)	K9NW
KH6BK/AH8	VE3HO	KH6BK/AH8	VE3HO
KH6BZF/WH8	KH6BZF*	KH6BZF/WH8	KH6BZF*
KH6ZM (>9/03)	IO4WI	KH6ZM (>9/03)	IO4WI
KH7X (1)	K2PF	KH7X (1)	K2PF
KI0BP/SV2	KI0BP	KI0BP/SV2	KI0BP
KI6Y/VY2	KI6Y	KI6Y/VY2	KI6Y
KP3Z (1)	WC4E	KP3Z (1)	WC4E
KSSR/VP2V/mm	KSSR	KSSR/VP2V/mm	KSSR
KY1V/VP5	OH3RB*	KY1V/VP5	OH3RB*
LU1XAW	EA5OL	LU1XAW	EA5OL
LU1ZI (04)	LU4DXU	LU1ZI (04)	LU4DXU
LU3XQO	WD9EJK	LU3XQO	WD9EJK
LU7DW (NOW)	VE2DWA	LU7DW (NOW)	VE2DWA
LW1DGD	EA7FTR	LW1DGD	EA7FTR
LX0SAR (04-CW)	DJ8VH	LX0SAR (04-CW)	DJ8VH
LX0SAR (04-SSB)	DK4XC	LX0SAR (04-SSB)	DK4XC
LY9UN	LY9UN	LY9UN	LY9UN
LY1DF/EA6 (1)	LD1DA	LY1DF/EA6 (1)	LD1DA
LZ1195R	LZ1ASP	LZ1195R	LZ1ASP
LZ1JZ/SV1	LZ1JZ	LZ1JZ/SV1	LZ1JZ
LZ2GZA	LZ1KZA	LZ2GZA	LZ1KZA
M0FDH/9L	M0FDH*	M0FDH/9L	M0FDH*
MB2HF	G4BWP	MB2HF	G4BWP
MD1LCR/p	M1LCR	MD1LCR/p	M1LCR
MD4K (1)	G3NKC	MD4K (1)	G3NKC
MJ05AP (1)	DJ2YE	MJ05AP (1)	DJ2YE
MM0CJW	WA3RHW	MM0CJW	WA3RHW
MM0LEO	W3LEO	MM0LEO	W3LEO
NOKE/TI5	NOKE*	NOKE/TI5	NOKE*
N0VD/VP5	N0VD	N0VD/VP5	N0VD
N1HRA/KP4	N1HRA	N1HRA/KP4	N1HRA
N1LU/7	VE2DWA	N1LU/7	VE2DWA
N2TK/NP2	N2TK	N2TK/NP2	N2TK
N3KCJ/KP4	N3KCJ	N3KCJ/KP4	N3KCJ
N3L (16/10/04)	KA3UNQ	N3L (16/10/04)	KA3UNQ
N4GG/PJ2	N4GG	N4GG/PJ2	N4GG
N5XX/FK	N5XX	N5XX/FK	N5XX
N2CN/V44	W3HNK*	N2CN/V44	W3HNK*
NH2C	JI3ERV	NH2C	JI3ERV
NP3U (1)	WP4U	NP3U (1)	WP4U
NP4A	W3HNK*	NP4A	W3HNK*
NZ7X/DU1	NZ7X	NZ7X/DU1	NZ7X
OD5NJ	EA5BYP	OD5NJ	EA5BYP
OD5UH	EA7FTR	OD5UH	EA7FTR
OE1XRC/90KK	OE4RGC	OE1XRC/90KK	OE4RGC
OE2XCW/90KK	OE4RGC	OE2XCW/90KK	OE4RGC
OE3XRC/90KK	OE4RGC	OE3XRC/90KK	OE4RGC
OE4XRC/90KK	OE4RGC	OE4XRC/90KK	OE4RGC
OE5XAM/90KK	OE4RGC	OE5XAM/90KK	OE4RGC
OH01 (1)	OH3BHL	OH01 (1)	OH3BHL
OH0Z (1)	OH25D	OH0Z (1)	OH25D

# QSL-Splitter

Im Berichtszeitraum gab es u.a. folgende direkte QSL-Eingänge: 3DA0WC, 7P8NK, A92GR, HS72B, ZB300IF; sowie übers Büro (meist über Manager): 3B8/ON5AX, 4M1X, 4S7FPG, 5K0Z, 5W0MW, 6J2AUB, 7P8MJ, 7W4HI, C33JM, CQ3J, CS4B, CSSC, CT3MD, CT9L, CU3AAT, CU7BO, EY8/F5CW, FG5FC, GI5W, HI7/OE1DIA, HL5AP, J28LP, J45RW, J49PC, JW/F8DVD, JWII, JW5X, JX9LAA, NP2B, OA4SJ, S79JDC, T95O, TA0KA, TJ3G, TK/OM3PC, TK/OM5RW, VP9/G3TXF, WH0EWX, YI/OM2DX, YW4M, YW8D, Z30M, Z33F und ZK1QMA.

QSLs für C93Q gehen an VK4VB, dessen Anschrift Ralph Karhammar, 1306 34th Street NW, Washington, DC 20007-2801, USA, lautet.

**DXCC-Neuigkeiten:** Folgende Aktivitäten werden für das DXCC-Diplom anerkannt: 9U5PM (Burundi, ab 20.8.04); YV0D (Aves Island, 1. bis 4.8.04); ZS8MI (Prince Edward & Marion Island, 1.4. bis 9.5.04).

Jorge, LU3XQO (Tierra del Fuego), vermeldete, dass ab sofort WD9EWK sein neuer QSL-Manager ist. WD9EWK kann QSLs via Büro und direkt empfangen (neueste Informationen über <http://qsl.wd9ewk.net/>).

LU2CN, QSL-Manager von LU1ZA (Orcadas del Sur Navy Detachment auf Laurie Island, South Orkneys, AN-008) hat eine neue Adresse: SARA - Servicio Auxiliar de Radioperadores de la Armada, Avda Comodoro Py 2055, Piso 12, Oficina 42, 1105 Buenos Aires, Argentina.

Serge, UA0SR, gab bekannt, dass W3HNK sein neuer QSL-Manager ist. Joe hat seine Logs ab 1.1.2000. Russische Stationen senden ihre QSL weiterhin an Serge T. Sobolev, P.O. Box 323, Irkutsk 664050, Russia.

Fred, VE3WFN, erhält nach wie vor QSL-Karten für Dan, VE3DYS (3XY7A), obwohl der schon seit etlichen Jahren wieder Zuhause ist. VE3WFN fungiert jedoch nur als „Sammel-punkt“ (Kanada ist groß...).

Kanti, VU2GSM, berichtet, dass W7GSM niemals sein QSL-Manager war. Seine QSOs wer-



Christian, EC3ADC, funkte vom 4. bis 20.9.04 (3166 QSOs) vom Nukunonu-Atoll (OC-048), zu Tokelau gehörend. Logs und Fotos seiner diesjährigen DXpedition als 3D2EA, 3D2EA/p, A35DX, T20DX und ZK3DX gibt es unter <http://www.mdx.org/ec3adc>. Als QSL-Manager agiert EB2AYV, PO. Box 6208, Bilbao 48012, Spanien.

den über G. Srikantha Murthy, Flat No 202, Chitramala Apartments, Jayanagar 1st Block East, Bangalore 560011, India, bestätigt.

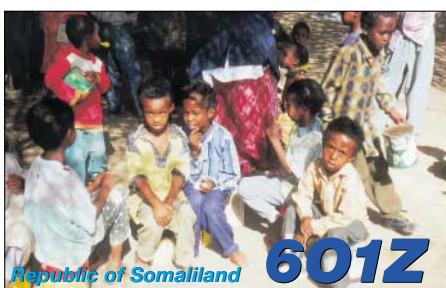
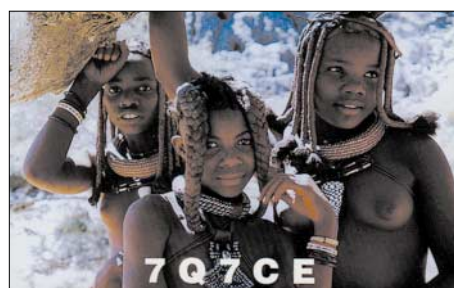
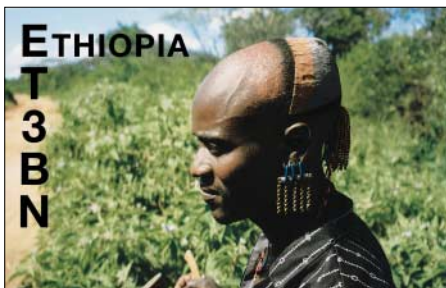
Enrique, XE1IH, QSL-Manager von XE4IH (Socorro Island; NA-030 Revillagigedo) ärgert sich mit Problemen bei der mexikanischen Post herum, da etliche QSL-Karten an seine Postbox verloren gingen. Daher bittet er nun darum, Anfragen an seine Heimatadresse zu senden. Die lautet: Enrique Garcia Munive, Av. Insula Edificio 15-A-301, U. H. Acueducto de Guadalupe, 07270 Mexico City, Mexico.

Bachrun, YC9YKI, lebt auf Yapen Island (OC-147). QSLs sollten an YB9BU (SAE + IRC, keine Dollars), gehen, dieser hat Bachruns Logs ab 1998.

„Daily DX“ berichtet, dass das Rufzeichen ZC4DX (ehemals von Dove, 4Z4DX, benutzt), erneut vergeben wurde. QSLs für QSOs nach dem 1.10.04 gehen nun direkt an ZC4DX, J6 HQ BFC, BFPO 53, United Kingdom.

Mike, KQ0B, teilte mit, dass die QSL-Karten für ZY0K von Fernando de Noronha (12. bis 14.10.04) erst beantwortet werden können, wenn er zurück in den USA (5.11.04) ist. Seine Adresse: Michael W. Elliott, 6701 Blossom view Drive, Florissant, Missouri 63033, USA. QSLs übers Büro sind ebenfalls problemlos möglich.

Tnx für die QSL-Karten via DG0ZB, DJ1TO, und DL7VEE.



Rufzeichen	Adresse
3D2ER	Raj Singh, Box 184, Suva
4K4K	Boris Gorobec, Box 89, Baku AZ 1000
4S7EA	Ernest Amarasinghe, 275/14, Colombo Road, Divulpitiya, Boralesgamuwa
9A3A	Ivo Pezer, c/o UNLB, Via U. Maddalena 54, I-72011 Brindisi - BR - Italien
AH7C (>9/03)	Tetsuo Tanaka, 98-1559 Akaaka St., Aiea, HI 96701
BV4YB	Paul Pai, Box 163, Feng Yuan City 42001
DJ8NK	Jan Harders, Kalkkreuthweg 17, 22607 Hamburg
DL4XS	Maïke Stargardt, Friedrichsthal 21, 51688 Wipperf, rth
DL5NAM	Christoph Sauvageot, Guttenburg 19, 91322 Graefenberg
EA4FAS	Radio Club de las FAS, C. Avenida de Palacio s/n, PCMMT, E-28048 Madrid
ET3AA	EARS Clubstation, Box 60258, Addis Abeba
F5MUX	Laurent Fontaine, Box 42, F-29950 Benodet Cedex
F5PBL	Claude Terrier, 18 allee du Mail, F-92360 Meudon-la-Forêt
F9DK	Jean-Louis Dupoirier, 11 rue Henri Barbusse Cressely, F-78114 Magny les Hameaux
FJ5DX	Phil Delcroix, Box 213, F-97096 St. Barthelemy Cedex
FR5IZ	Luc Clermin, 6 Residence Gallieni - Appt 631, F-97490 Sainte Clotilde
HL3ENE	Shin Hyun Kyun, Box 73, Choongju City, Chungbuk 380-600
HL5BDD	Sang Sun Park, P.O.Box 3, Hapcheon Gun, Kyeongnam 678-800
IK3GES	Gabriele Gentile, Via Baratta Vecchia 240, I-31022 Preganziol - TV
IK6CAC	Carlo Delle Monache, Via S. Eligio 22, I-66100 Chieti - CH
IQ1DX	Sezione ARI di ALBA, Casella Postale Aperta, I-12051 Alba - CN
IZ0EGA	Alessandro Colasanti, Via Lucio Lombardo Radice 18, I-00143 Roma - RM
IZ2AEQ/SV3	Elio Cereda, Paradoxii Nireoxi 19/25 - GR-26622 Patra, Griechenland
JA7AQR	Yoshihiro Tanaka, 1-10-6 Minamihara-Machi, Yamagata-City, 990-2413
JA7OV	Yoshinobu Takahashi, 4-9-36 Emata, Yamagata, 990-0861
K7ZZ (>12/96)	Thomas C. Meier, 13271 Woodland Ln., Turner, OR 97392
K9FL	Greg V. Gavagan, Unit 64900, Box 12B, APO AE 09839, USA
KE6GFF	John Kountz, 1065 Van Dyke Dr., Laguna Beach, CA 92651
KH6BZF	Lee R. Wical, Yagi Acres 45-601 Luluku Rd., Kaneohe, HI 96744-1854
KQ0B	Michael W. Elliott, 6701 Blossomview Dr., Florissant, MO 63033
N0VD	Kelly D. Jones, 231 Summit Road, Woodland Park, CO 80863
N5XX	Clark M. Straw, 7140 Caminito Pepino, La Jolla, CA 92037
N6AWD	Fred K. Stenger, 6000 Hesketh Dr., Bakersfield, CA 93309-1429
OH3RB	Kari Ahokas, Majoitusmestarin katu 11 F 93, FIN-20360 Turku
OM3XX	Emil Horvath, Zaboracka 8/40, Malacky 90101
PC8E	Hans van de Wijgerd, Keulsevaartstraat 503, NL-1382 BZ Weesp
SM7DKF	Ronnie Nilsson, Vastra Haggviksvagen 12, SE-23632 Hollviken
SP8HKT	Ryszard Nowakowski, ul. Pankiewicza 27 m 6, PL 20-133 Lublin
TG9ANF	Francisco Vassaux, Box 50-C, Guatemala City
UA9AM	Yuri A. Kurinyi, Pr. Lenina 33, Kodash, Chelyabinsk 454090
V21PA	Alexander Patterson, Athill Street Villa, St. Johns
V44NK	Karl D. Sage, Box 549, Nevis
V8BDS	P.S.A. Rahaman, No.9, SPG 87-136, Darussaadah KG Beribi, Gadong
VE2DWA	Claudio Fernandez, 200 Rue North, Apart 14, Gatineau, QC J9H 6Y9
VE3GKW	Boris Sidelnikov, 90 Cordova Avenue, Apt.#1009, Etobicoke, Ontario M9A 2H8
VE3HO	Garth Allistair Hamilton, Box 1156, Fonthill, Ontario, LOS 1E0
VK2CZ	David E. Burger, Box 37, St. Leonards, NSW 1590
VK4FW	Bill Horner, Box 513, Nambour 4560
VK9LA (10/04)	Oceania Amateur Radio DX Group Inc., Box 513, Nambour 4560
VK9LW (10/04)	Oceania Amateur Radio DX Group Inc., Box 513, Nambour 4560
VQ9LA	Larry Arneson, PSC 466 Box 24, DG-21 Annex 30, FPO AP 96595-0024, USA
W0YG	Charles G. Summers, 6746 North Yucca Trail, Parker, CO 80138-6110
W6ORD	Norm Friedman, 96 Palomino Cir., Palm Desert, CA 92211-3212
WA5BON	Robert Kenney, KBR, Victory Camp South, APO, AE 09342
WH0V	Jun C. Mercado, P.O.Box 1941, Saipan, MP 96950 USA
XE2K	Hector Garcia, 317 Heffernan Ave., PMB 12924, Calexico, CA 92231 USA
XW3DT	Alexey Sinchukov, Box T511, Vientiane
XX9BB	Leong Kam Po, Box 6018, Macao
Z33AA	Zlatko Andonov, Box 55, 1480 Gevgelija
Z11KP	Miftar Fana, Box 1439, Tirana
ZASG	Florian Gjonej, P.O. Box 210, Shkoder
ZC4DX (>9/04)	J6 HQ BFC, BFPO 53, United Kingdom
ZD9BV	Andy Repetto, Harris St. 5a, Tristan da Cunha, via Cape Town, RSA
ZK1CG	Victor Rivera, Box 618, Rarotonga
ZS6WPX	Andre Van Wyk, Box 1220, JHB Intern. Airport 1627
ZS9Z (>01)	Oleg Neruchev, Box 16291, Vlaeberg 8018

# Termine – Dezember 2004

## 1.12.

1600/2100 UTC Gold Prospectors Day Contest

## 1.-2.12.

2000/0600 UTC QRP ARCI Topband Sprint (CW/SSB)

## 3.-5.12.

2200/1600 UTC ARRL 160-m-Contest (CW)

## 4.12.

**34. Dortmunder Amateurfunkmarkt** von 9 bis 16 Uhr in der Westfalenhalle 6 (Zutritt über den Eingang Messe West). Das Team um



Andreas, DL2DBW, würde sich freuen, Sie auch in diesem

Jahr wieder in der Westfalenhalle begrüßen zu können. Weitere Informationen über Tel. (02 31) 5 64 87 66 oder <http://www.darc-o05.de>.

0000/2400 UTC TARA RTTY Méléé (RTTY)

0400/0600 UTC Wake-Up! QRP Sprint (CW)

## 4.-5.12.

1800/1800 UTC TOPS Activity Contest (CW)

1800/0200 UTC TARA RTTY Sprint (RTTY)

## 5.12.

0700/0800 UTC Brandenb./Berlin-Cont. 3,5 MHz (SSB)

0800/0900 UTC Brandenb./Berlin-Cont. 3,5 MHz (CW)

0800/1000 UTC Br./Blin-Cont. 2 m/70 cm (SSB/FM/CW)

0900/1000 UTC Brandenb./Berlin-Cont. 7 MHz (SSB)

1000/1100 UTC Brandenb./Berlin-Cont. 7 MHz (CW)

2000/2400 UTC ARCI QRP Holiday Sprint (CW)

## 6.12.

0200/0400 UTC ARS Spartan Sprint (CW/SSB)

## 7.12.

1800/2200 UTC NAC/LYAC 144 MHz (CW/SSB/FM)

1800/2200 UTC UBA HOB Contest 144 MHz

## 11.-12.12.

0000/2400 UTC ARRL 10-m-Contest (CW/Fonie)

0000/2400 UTC 10-m-SWL-Contest (CW/Fonie)

## 11.-15.12.

2000/0200 UTC BCC Meteorscatter-Contest (CW)

## 14.12.

1800/2200 UTC NAC/LYAC 432 MHz (CW/SSB/FM)

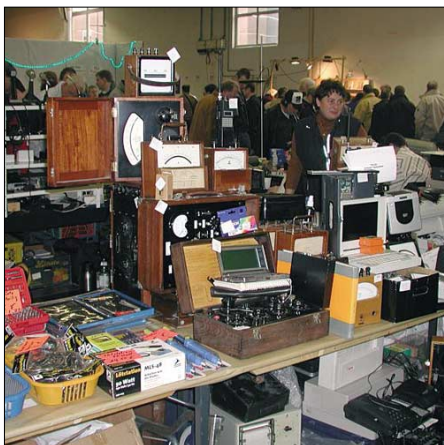
1800/2200 UTC UBA HOB Contest 432 MHz

1900/2200 UTC VRZA Regio Contest (All)

## 17.12.

2100/2400 UTC AGB Party-Contest (CW/SSB/Digital)

2100/2300 UTC Russian 160 m Contest (CW/SSB)



Ein reichhaltiges Angebot an diversen Amateurfunkartikeln dürfte der diesjährige 34. Dortmunder Amateurfunkmarkt erneut am 4.12.04 bieten.

## 18.12.

0000/2359 UTC RAC Canada Winter-Cont. (CW/Fonie)

0000/2400 UTC OK DX Contest (RTTY)

1400/1700 UTC U.F.T. Contest Part-1

1600/1900 UTC DLCWC VHF/UHF-Contest

2000/2200 UTC U.F.T. Contest Part-2

## 18.-19.12.

0000/2400 UTC SWL 28-MHz-Challenge

0000/2400 UTC MDXA Death Match (PSK31)

1400/1400 UTC Croatian Contest (CW)

1600/1600 UTC Intern. Navel Contest (CW/SSB)

1500/1500 UTC Stew Perry Topband (CW)

## 19.12.

0200/0400 UTC Great Colorado Snowshoe Run

0700/1000 UTC U.F.T. Contest Part-3

0800/1100 UTC OK/OM V/U/SHF-Cont. (CW/SSB)

0800/1000 UTC RTC-Party (CW)

0800/1100 UTC Davus Quarterly VHF-Cont. (CW/SSB)

## 21.12.

1800/2200 UTC NAC/LYAC 1,3 GHz (CW/SSB/FM)

1800/2200 UTC UBA HOB Contest 1296 MHz

## 25.-26.12.

0000/2400 UTC V.R.Z.A. Marathon

1500/1500 UTC Original QRP Contest

## 26.12.

0200/0959 UTC RAEM Contest (CW)

0200/0400 UTC Internet CW Sprint

0800/1200 UTC VHF-UHF-SHF Christmas Cont.

0830/1059 UTC DARC-Weihnachtscont. (CW/SSB)

## 28.12.

1800/2200 UTC NAC/LYAC 50/2320+ MHz (CW/SSB)

1800/2200 UTC UBA HOB Contest 50 MHz

## 30.12.

1400/1500 UTC DSW-Kurzcontest 80 m (CW)

1500/1700 UTC DSW-Kurzcontest 80 m (SSB)

1730/1900 UTC DSW-Kurzcontest 2 m (CW/SSB/FM)

1800/1900 UTC LZCWC Contest (CW)

# DL-QTC

## Wahlergebnisse im DARC

Auf der Mitgliederversammlung des DARC e.V. in Espenau wurden Dr. Walter Schlink, DL3OAP, Heinz-Günter Böttcher, DK2NH und Steffen Schöppe, DL7ATE, in den Vorstand nachgewählt. Nicht gewählt wurden Norbert Kschiewan, DM3EF, und Peter Roselieb, DL9KBM, der zudem inzwischen auch von seinem Amt als Stabsleiter Politikkontakte zurücktrat.

## Rücktritt in Berlin

Peter Zenker, DL2FI, tritt mit Wirkung vom 8.12.04 von seinem Amt als Distriktsvorsitzender Berlin zurück. Der stellvertretende DV, Christian Henkel, DC7VS, übernimmt kommissarisch die Leitung des Distrikts Berlin bis zur Neuwahl gemäß § 5.1 der Wahlordnung auf der nächsten Distriktsversammlung. Weiteres dazu auf S. 1305.

## Interradio 2004 erfolgreich

Am 6.11.04 kamen mehr als 4650 Besucher zur 23. Interradio nach Hannover in die Halle 8 auf dem Messegelände. Das bedeutet eine Steigerung der Besucherzahl um mehr als 10 % gegenüber dem Vorjahr. Es zeigten mehr als 100 kommerzielle und ideelle Aussteller eine breite Palette für den Funkamateur. Informationen über Spezialgebiete des Amateurfunks gaben u.a. AATiS, AGAF, DIG, VHF-Referat, ADA-COM, FLexnet und RMNC. Das Vortragsprogramm, der Fachmarkt mit mehr als 450 Plätzen sowie der Funkgerätemessplatz waren ständig umlagert. Im kommenden Jahr wird die 24. Interradio in Hannover am 5.11.05 auf dem Messegelände in Halle 20 stattfinden.

## Beitragsermäßigung für Bezieher von Arbeitslosengeld II

Aus Solidarität mit betroffenen Mitgliedern hat der Amateurrat die Einführung einer Beitragsermäßigung auf seiner Mitgliederversammlung am 13./14.11.04 beschlossen: Vollmitglieder über 18 Jahre (Beitragsklasse 01), die ALG II beziehen, können für 2005 eine Beitragsermäßigung von 50 % bei der Geschäftsstelle beantragen. Antragsformulare werden Ende November an die Ortsverbandsvorsitzenden verschickt und stehen dann auch im Servicebereich zum Download zur Verfügung. Bereits gezahlte Mitgliedsbeiträge werden nach Antragsprüfung zu 50 % erstattet. Eine geplante Beitragserhöhung wurde zurückgestellt. Weiterhin weist der AR-Sprecher, DF1QM, darauf hin, dass es für alle anderen Mitglieder außerdem die Möglichkeit gibt, beim Distrikt einen Beitragszuschuss zu beantragen.

## Beitragsbescheide

Ab Mitte November war mit dem Versand der Beitragsbescheide nach der neuen Frequenzschutzbeitragsverordnung zu rechnen, das teilte die Regulierungsbehörde für Telekommunikation und Post (RegTP) mit. Die Bescheide sollen innerhalb der nächsten drei Monate an alle beitragspflichtigen Inhaber von Frequenzuteilungen und Sendebetreiber

gehen. Dazu zählen auch die Funkamateure. Die neue Verordnung löst die Frequenznutzungsbeibragsverordnung und diejenige über Beiträge nach dem Gesetz über die elektromagnetische Verträglichkeit von Geräten ab. Nach Aussagen der RegTP haben sich keine Änderungen in der Beitragsstruktur ergeben.

## DL-Rundspruch des DARC Nr. 44

### ■ Nutzungsbestimmungen angepasst

Das Bundesministerium für Wirtschaft und Arbeit wird die Nutzungsbestimmungen für den Amateurfunk an die verbesserten Möglichkeiten des Zuweisungsplanes anpassen. Das hat man mit der neuen Frequenzbereichszuweisungsplanverordnung vom 28.9.04 veranlasst. Dazu überarbeitet man Anhang 1 der neuen Amateurfunkverordnung mit den Nutzungsbestimmungen. Diese ist bislang aber nicht in Kraft getreten. Bis dahin gelten die Nutzungsbestimmungen der bisherigen Amateurfunkverordnung. So bleibt beispielsweise der Funkbetrieb auf 50 MHz derzeit nur den Sonderzuweisungen mit den ergänzenden Regelungen vorbehalten. **DL-Rundspruch des DARC Nr. 44**

### ■ Diskussionsgruppe zu PSK31

Auf der Internetplattform Yahoo hat sich eine Diskussions-Gruppe zum Thema PSK31 gebildet. Dort kann jeder Interessierte teilnehmen, seine Fragen stellen oder Antworten geben. Die Adresse lautet <http://de.groups.yahoo.com/group/psk31deutschland>.

## DL-Rundspruch des DARC Nr. 43

### ■ Treffen im Militärmuseum Kossa

Das Militärmuseum Kossa sowie Funkamateure der DARC-Ortsverbände S 60 und S 65 hatten zum ersten Biwak mit „Zeitsprung in den kalten Krieg“ in eine Führungsstelle der ehemaligen „Nationalen Volksarmee“ in die Dübener Heide eingeladen. Dieser Einladung sind mehr als 70 Funkamateure und noch einmal so viele Gäste aus allen Richtungen unserer Republik gefolgt.

Bei sachkundiger Führung konnte die gesamte Einrichtung mit Rechner-, Führungs-, Technik- und (Nachrichten-) Fernmeldebunker besichtigt werden. Dabei wurde nicht nur ein Einblick in die ingenieurtechnischen Leistungen sondern auch in die Denkweise der Militärs in den siebziger und achtziger Jahren vermittelt.

Es gab Gelegenheit, mit der vorhandenen Technik QSOs zu fahren und dabei den Vergleich



Tests der noch funktionierenden „Bunker-Technik“

zwischen einer Erdantenne (etwa 1,2 m tief eingegraben) und einer FD-4 anzustellen.

Ein herzliches Dankeschön den Organisatoren und dem Verein Eurocenter Sächsische Militärgeschichte Leipzig/Dübener Heide e.V. Weitere Informationen gibt es unter [www.bunker-kossa.de](http://www.bunker-kossa.de). **Gerd, DL7UMG**

### ■ BCC prüft Cabrillo-Logs

Der Bavarian Contest Club (BCC) bietet unter [www.bavarian-contest-club.de](http://www.bavarian-contest-club.de) Teilnehmern des WWDX an, ihre Cabrillo-Logs zu prüfen, eventuell zu korrigieren und an den Veranstalter „CQ“ weiterzuleiten. Mit diesem kostenlosen Service will der BCC verhindern, dass die restriktiven Mail-Roboter amerikanischer Veranstalter zahlreiche Logs abweisen oder Einsender als Antwort schwer verständliche Problembeschreibungen erhalten.

## DL-Rundspruch des DARC Nr. 43

### ■ DARC erhöht Altersgrenze für Geräteversicherung

Der DARC erhöht die allgemeine Altersgrenze für die Versicherungsfähigkeit von Geräten bei Vertragsabschluss auf das Alter von 15 Jahren. Für Geräte die älter sind, bedarf es einer individuellen Anfrage. Weitere Informationen unter <http://service.darc.de/versch>.

## DL-Rundspruch des DARC Nr. 44

### ■ Neue 10-m-FM-Relaisfunkstelle

Ein neues 10-m-FM-Relais, DF0WUN, ist auf dem Schneeberg im Fichtelgebirge (JO50WB) in Betrieb gegangen. Die Empfangsfrequenz beträgt 29,580 MHz bei einer Antennenhöhe von etwa 1065 m ü. NN. Sendefrequenz ist 29,680 MHz, und die Antenne weist eine Höhe von 1090 m ü. NN auf. Das Relais kann man mit 1750 Hz oder CTCSS 88,5 Hz öffnen.

Zurzeit beträgt die Leistung 15 W nach dem Tiefpass-Filter. Die Polarisation ist vertikal ausgerichtet und man sollte eine Sprechzeitbegrenzung von zweieinhalb Minuten berücksichtigen. **DL-Rundspruch des DARC Nr. 44**

### ■ Interessengemeinschaft Contest und DX in Ostbrandenburg

Funkamateure des Ortsverbandes Eisenhüttenstadt (Y 13) haben sich entschlossen, eine Interessengemeinschaft für Contest und DX für Ostbrandenburg ins Leben zu rufen.

Viele Ortsverbände haben keine Klubräume oder Klubstationen, keine Standorte (besonders für UKW) und Fielddayplätze. Auch ist in vielen Ortsverbänden das Interesse an o.g. Aktivitäten verloren gegangen.

Deshalb möchten wir alle die Interesse haben einladen, mit uns gemeinsam in der IG an Contests und DX-Aktivitäten teilzunehmen. Dabei ist es völlig egal, ob man ein Amateurfunkzeugnis der Klasse 1, 2 oder 3 besitzt.

SWLs sind ebenfalls gern gesehen. Zugehörigkeiten zu anderen Ortsverbänden des DARC e.V./VFDB oder keine Mitgliedschaft in einem der genannten Vereine sind nebensächlich. Wichtig ist das Interesse an gemeinsamen Aktivitäten. Bei uns ist alles vorhanden, Klubstation, Standort, Fieldday-Platz sowie Technik. Wir sind zu erreichen via PR [dh2uai@db0blo](mailto:dh2uai@db0blo), E-Mail [dh2uai@t-online.de](mailto:dh2uai@t-online.de) oder auch im Internet unter [www.dl0eko.de](http://www.dl0eko.de). **Roland, DH2UAI**



### ■ Schwedisches Sonderrufzeichen

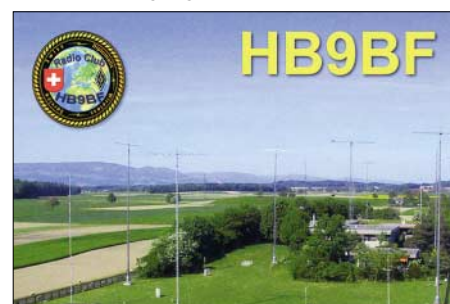
Hakan, SM5AQD, funkt anlässlich seines 30. Jahrestages als Funkamateur noch bis 31.12.04 unter SF30A. QSL geht übers Heimatrufzeichen. **425 DX News #699**

### ■ Schweizer Sonderpräfix

Mitglieder der ARS Lausanne, HB9MM, können bis zum 4.12.04 das Sonderrufzeichen HE3RSI („Radio Suisse Internationale“) benutzen. Aktivitäten erfolgen auf 40 bis 10 m. QSL via HB9MM. Weitere Informationen gibt es unter <http://www.hb9mm.com>.

### ■ 40-m-Band erweitert

Beginnend mit dem 31.10.04, 0100 UTC, steht britischen Funkamateuren für das 40-m-Band zusätzlich der Bereich von 7100 kHz bis 7200 kHz zur Verfügung (siehe auch S. 1293).



Schweizer Funkamateure (mit CEPT-Genehmigung) dürfen ab 1.1.05 ebenfalls von 7100 bis 7200 kHz funken. Die Sendeleistung ist auf 100 W ERP beschränkt. Die Zuweisung erfolgt auf sekundärer Basis (bis 2009). **USKA**

### ■ Vorschlag zur Mittelwelle

Der britische Amateurfunkverband RSGB schlägt vor, dass Funkamateure in Großbritannien ein Frequenzband zwischen 501 und 504 oder 508 bis 515 kHz mit einer maximalen Ausgangsleistung von 10 W EIRP zugesprochen bekommen. Hintergrund ist, dass diese Frequenzen auf der westlichen Halbkugel nicht mehr genutzt werden und die Belegung durch Flugfunkbaken ebenfalls ausläuft. Außerdem erscheint es unwahrscheinlich, dass andere kommerzielle Funkdienste diese Frequenzen zukünftig in Anspruch nehmen. Mehr Information unter [www.rsgb-spectrumforum.org.uk/mf.htm](http://www.rsgb-spectrumforum.org.uk/mf.htm).

### ■ Neuer Präfix: SA

Der schwedische Amateurfunkverband SSA ist befugt, Rufzeichen mit dem Präfix SA sowie dreistelligem Suffix beginnend mit AAA auszugeben. Zweistellige Suffixe, wie SA0AA, sind für Spezial-, Jubiläums- sowie Veranstaltungsrufzeichen reserviert.

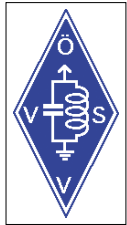
### ■ 5-MHz-Baken

In Großbritannien ging am 30.10.04 die erste von drei geplanten 5-MHz-Baken in Betrieb. GB3WES sendet vom Standort von G3WGV (IO84QN) auf 5290 kHz mit 10 W an einem Dipol. Zwei weitere Baken sollen in Oxfordshire und Orkney betrieben werden. Empfangsberichte bitte an [john@g3wgv.com](mailto:john@g3wgv.com).



**Bearbeiter: Ing. Claus Stehlik, OE6CLD**  
**Murfeldsiedlung 39, A-8111 Judendorf**  
**E-Mail: oe6cld@oevsv.at**

## ■ Neues aus dem Dachverband



Am Samstag, den 9.11.04, fand die Hauptversammlung des ÖVSV Dachverbandes statt.

Ein wesentlicher Programmpunkt war die aufgrund des neuen Vereinsgesetzes notwendig gewordene Statutenänderung. Dabei ging es auch darum sicherzustellen, dass nur ÖVSV-

Mitglieder in den Gremien des Dachverbandes mitbestimmen oder ein Amt ausüben können. Die neuen Statuten wurden von Alois, OE6AID, ausgearbeitet und mit weit mehr als der notwendigen 2/3 Mehrheit angenommen. Diese werden in Kürze auf der ÖVSV-Homepage (<http://www.oevsv.at>) veröffentlicht.

Im Anschluss an den positiven Bericht der Rechnungsprüfer wurde der Vorstand entlastet und in der folgenden Neuwahl für weitere zwei Jahre wiedergewählt. Erfreulicherweise konnten neue Mitarbeiter für die Referate „Jugend & Amateurfunk an Schulen“ (Fritz, OE1FFS) sowie „Bild und Schrift“ (Robert, OE6RKE) gefunden werden. Der bisherige UKW-Manager Franz, OE3FVU, stand aus beruflichen Gründen nicht mehr zur Verfügung, sodass Michael, OE1MCU, in bewährter Weise wieder gewählt wurde.

## ■ Afu-Prüfungen beim FMB Wien

Sehr erfreulich war das Ergebnis bei den Amateurfunkprüfungen für Wien, Niederösterreich und Burgenland vom 4. bis 6.10.04. Von 38 angetretenen Probanden bestanden 33 die Prüfung zur CEPT-Klasse und zwei für die Einstiegsklasse.

Das Prüfungsteam zeichnete sich wieder einmal durch große Geduld und Fairness gegenüber den Kandidaten aus. Die Prüflinge brillierten hingegen zum Großteil durch fundiertes und überdurchschnittliches Wissen. Besonders erwähnenswert ist die große Anzahl der bei diesem Termin angetretenen hochqualifizierten Kandidaten mit akademischer bzw. HTL-Ausbildung. Es sind also vermutlich wieder einige Fortschritte im Bereich des technisch-experimentellen Amateurfunks durch diese Niveauanhebung zu erwarten.

## ■ Landesverband Salzburg



Das Referat für Newcomerbetreuung ist auf der Suche nach einem neuen Mitarbeiter.

Herbert, OE2HHN, hat bereits mehrere Kurse auf die Beine gestellt

und zahlreiche Leute zur Lizenz geführt. Gesucht wird nun jemand für den eigenständigen Unterricht samt Organisation im Bereich der Technik.

Die aktuellen Vorträge an den Klubabenden sind immer recht gut angekommen, leider ist seit einiger Zeit etwas Stillstand eingetreten.

Benötigt werden vor allem neue interessante Themen sowie Vortragende.

Es ist immer wieder erfreulich, wenn sich Studenten der Universität oder der Fachhochschulen mit dem Thema Amateurfunk auseinandersetzen. So wurde über das Projekt „Literal“ schon mehrfach berichtet. Derzeit ist auch ein weiteres Projekt in Diskussion: High Speed Packet Radio (ähnlich den Bestrebungen in Slowenien).

## ■ 800 Jahre Heidenreichstein

Aus diesem Anlass werden Funkamateure in Heidenreichstein und Mitglieder des ADL 315 vom 1.1.05, 0 Uhr, bis 31.12.05, 24 Uhr, nach



dem Rufzeichen den Zusatz .../H800 anhängen. Neben einer Sonder-QLS-Karte gibt es für jede gearbeitete Station mit H800 Punkte, die für das Diplom „800 Jahre Heidenreichstein“ gewertet werden. An den Wochenenden im Juni und den ersten zwei Wochenenden im Juli 2005 ist eine Ausstellungsstation geplant. Details über die verschiedenen und zahlreichen Veranstaltungen im Jubiläumsjahr findet man im Internet unter <http://www.heidenreichstein.gv.at/>.

## ■ Klubabende DL 505/ADL 515

In den Wintermonaten, beginnend ab 5.11.04 bis März 2005 werden die Klubabende jeden 1. Freitag im Monat ab 18 Uhr im „ASKÖ BBSV Linz Stüberl“ (Tel. (07 32) 38 22 83) zusammen mit der FIRAC Linz ADL 515 stattfinden.

Die heurige Weihnachtsfeier findet im o.a. Klublokal am 3.12.04 ab 19 Uhr gemeinsam mit der Firac Linz statt. Für die musikalische Untermauerung wird Günther, OE5KEO, beitragen. Alle Mitglieder von ADL 515 und 505 sowie Funkfreunde sind herzlich eingeladen.

## ■ HQ-Station XHQ wieder QRV

Nachdem es einigen noch nicht möglich war, das W-OE-XHQ-Diplom zu arbeiten, ist die Dachverbands-Klubfunkstelle im AOEC 160m-Contest aktiv. Zusätzlich wird OE7XHQ im Dezember zu arbeiten sein – und zwar am 11.12.04 zwischen 18 und 22 Uhr MEZ. Standort ist der TÜPL Hochfilzen, gearbeitet wird auf 7075, 3665 und 1846 kHz.

## ■ Termine 2004

Leider sind mir momentan noch keine Termine für das kommende Jahr bekannt. In der Januar-Ausgabe des FA werde ich versuchen, alle mir bekannten Termine für 2005 anzuführen.

Ich möchte an dieser Stelle allen Funkamateuren ein ruhiges und besinnliches Weihnachtsfest, einen guten Rutsch ins neue Jahr sowie viel Spaß auf den Bändern, Ham Spirit und vor allem Gesundheit wünschen.

Claus, OE6CLD

## Inserentenverzeichnis

Al-Towers Hummel.....	1271
Andy Fleischer; Bremen .....	1277
appello GmbH; Hamburg.....	1270
Bogerfunk Funkanl. GmbH.....	1267/1272/1273
CadSoft Computer GmbH; Pleiskirchen.....	1280
Communication Systems Rosenberg .....	1272
Cube; CZ .....	1281
DIFONA Commun. GmbH; Offenbach .....	1282
Dortmunder Amateurfunkmarkt.....	1271
Elektronik-Service; R. Dathe.....	1274
Fernschule Weber .....	1268
FlexaYagi.....	1271
Funktechnik Grenz.....	1277
Funktechnik Grundmann .....	1281
Güttner; Ing.-Büro für Datenfunk .....	1271
Haro electronic; Bubesheim .....	1277
Hau; Ing.-Büro f. Elektronik.....	1273
ICOM (Europe) GmbH .....	4.US
KCT Weißfels; D. Lindner .....	1281
Kelemen Elektronik .....	1271
Kenwood Electronics Deutschl. GmbH .....	3.US
KM Elektronik; Mering.....	1271
Dieter Knauer; Funkelektronik .....	1268
KN-Electronic; K. Nathan.....	1276
KUHNE electronic GmbH; Berg .....	1270
K & S Elektronik; Chemnitz .....	1267
Kusch; Dortmund .....	1271
maas funk-elektronik Importeur.....	1267
Petri Elektronik.....	1273
QRP project.....	1271
QLS collection; Wien.....	1268
Radau Funktechnik; Wittlingen.....	1277
RFW Elektronik .....	1267
Sander electroniC; Berlin .....	1276
Schönherr electronic; Chemnitz .....	1268
Segor electronics; Berlin .....	1276
SSB Electronic GmbH; Iserlohn .....	1275
Stadtsteiger, Berlin.....	1267
Trafo-Service-Baule .....	1267
TSV – Technische Sammlung Vorrath.....	1281
UKW Berichte Telecommunication .....	1268
von der Ley; Kunststoff-Technik.....	1277
VTH; Baden-Baden .....	1275
Wallfag .....	1280
Wienbrügge TELEFUNK; Göttingen .....	1276
WiMo Antennen und Elektronik GmbH; Herxheim .....	1269/1278/1279/1281
YAESU EUROPE B.V. ....	2.US

**Den Inlandsexemplaren dieser Ausgabe liegt ein Prospekt der ELV Elektronik AG Leer bei. Wir bitten um Ihre freundliche Beachtung.**

*Elli P. staunt nicht schlecht, dass man in Deutschland zu »böhmischen« Preisen drucken kann.*

**1000 Foto-Hochglanz-QLS-Karten inklusive Versand innerhalb DL gibt es für 90 EUR. FUNKAMATEUR-Abonnenten zahlen sogar nur 85 EUR!**

Bitte detaillierte Preisliste mit Bestellformular und Muster-QLS-Karten anfordern. Gebührensfree Hotline: 0800-QLS SHOP (775 74 67) Fax: 030-44 66 94 69 Internet: [www.qls-shop.com](http://www.qls-shop.com)



**QLS-Shop  
 Box 73  
 10122 Berlin**

# TS-480HX/SAT: Kreative Konzepte elegant verpackt

Keine Kompromisse! [www.kenwood.de](http://www.kenwood.de)



Unsere neuen **KW-/50-MHz-Allmode-Transceiver** TS-480SAT und TS-480HX sind exakt auf die Bedürfnisse passionierter Kurzwellen- und 6-m-DXer zugeschnitten. Während die **100 W Sendeleistung** beim Modell TS-480SAT über einen eingebauten **automatischen Tuner** zur Antenne gelangen, bietet der TS-480HX bei 13,8 V Betriebsspannung erstmals **200 W Sendeleistung** auf den KW-Bändern. Der von 0,5 bis 60 MHz durchgehende Empfänger steht der TX-Performance in nichts nach und erreicht dank der Quad-J-FET-Mischer, die dem TS-950 entstammen, ausgezeichnete Großsignaleigenschaften.

Eine sende- und empfangsseitig wirksame **NF-DSP** realisiert zahlreiche Funktionen wie Notchfilter, digitalen Störaustaster, Rauschunterdrückung, TX- und RX-Equalizer, Sprachprozessor usw. Das Bedienteil ist zur separaten Aufstellung bzw. abgesetzten Montage vorgesehen.

Für die **Steuerung aller Transceiverfunktionen** per PC steht auf der Kenwood-Homepage die **Software ARCP-480 zum kostenlosen Download** bereit. Egal, für welches Modell des TS-480 Sie sich entscheiden, die **Vorzüge von Kenwood-Technik** und unser **deutscher Service** werden Sie überzeugen.

Einige weitere Features:

- **großes Display und beleuchtete Tasten**
- **elektronischer Keyer eingebaut**
- **zwei Steckplätze für optionale Filter**
- **CW-Filter auch bei SSB nutzbar**
- **optionale Sprachsynthesizer/Recorder-Einheit**
- **Cluster-Abstimmung mit TM-D700E möglich**

Mehr zu diesen neuen Geräten und zum umfangreichen Zubehör erfahren Sie bei Ihrem freundlichen Kenwood-Fachhändler.

Er freut sich schon jetzt auf Ihren Besuch.

## KENWOOD

**The Power of Communication.**

Kenwood Electronics Deutschland GmbH · Rembrücker Straße 15 · 63150 Heusenstamm · Telefon: 0 61 04/69 01-0 · Fax 0 61 04/69 01 539

### Die Kenwood-Kompetenz-Center:

**Elektronik-Service Dathe**  
04651 Bad Lausick  
Telefon (03 43 45) 2 28 49  
[www.funktechnik-dathe.de](http://www.funktechnik-dathe.de)

**RW-Elektronik GmbH**  
22089 Hamburg  
Telefon (0 40) 20 10 15  
eMail: [welradio@compuserve.com](mailto:welradio@compuserve.com)

**Fritz Höhne**  
44807 Bochum-Grumme  
Telefon (02 34) 59 60 26

**Difona Communication**  
63069 Offenbach/Main  
Telefon (0 69) 84 65 84  
[www.difona.de](http://www.difona.de)

**Funktechnik Böck**  
1060 Wien  
Telefon ++43 (1) 597 77 40  
[www.funktechnik.at](http://www.funktechnik.at)

**Seicom AG**  
5600 Lenzburg 1  
Telefon ++41 (62) 891 55 66  
[www.seicom-ag.ch](http://www.seicom-ag.ch)

### Die Kenwood-Vertragshändler:

**HD-Elektronik Kreßberg**  
74594 Kreßberg  
Telefon (0 79 57) 87 87  
[www.hd-elektronik.de](http://www.hd-elektronik.de)

**Haro-electronic**  
89347 Bubeshelm  
Telefon (0 82 21) 3 68 80  
[www.haro-electronic.de](http://www.haro-electronic.de)

**Hans Entner**  
94339 Leiblfing  
Telefon (0 94 27) 90 20 86  
eMail: [Entner-DF9RJ@t-online.de](mailto:Entner-DF9RJ@t-online.de)

**Dieter Knauer**  
96158 Fredersdorf-OT Birkach  
Telefon (0 95 02) 212  
eMail: [Dieter\\_Knauer@t-online.de](mailto:Dieter_Knauer@t-online.de)

**Maas Elektronik**  
50170 Kerpen-Sindorf  
Telefon (0 22 73) 57 00 16  
[www.maas-elektronik.com](http://www.maas-elektronik.com)



# Breitbandempfang bis 3,3 GHz Digitalrecorder für über vier Stunden Aufnahmezeit eingebaut



Unser Scanner IC-R20 darf zu Recht als erster Vertreter der nächsten Generation von Breitbandempfängern gelten. Neuentwickelte Features eröffnen seinen Besitzern hochinteressante Möglichkeiten, von denen bisher nur zu träumen war.

Da wäre zum einen der riesige Empfangsbereich zwischen 150 kHz und 3,305 GHz. Neben FM, WFM und AM ist von 150 kHz bis 470 MHz auch der Empfang von CW-, LSB- und USB-Signalen möglich. Neu ist, dass Sie mit Dualwatch zwei Frequenzen gleichzeitig beobachten können. Und mit dem Bandscope haben Sie die Aktivität auf den Nachbarkanälen ständig im Blick.

Ein interner 32-MB-Digitalrecorder kann die demodulierten NF-Signale speichern. Diese Aufnahmen sind mit der optionalen Cloning-Software CS-R20 als File über die USB-Schnittstelle auf einen PC übertragbar. Die 1000 regulären Speicher des IC-R20 lassen sich nicht nur den 26 Bänken zuordnen, sondern auch alphanumerisch bezeichnen. Außerdem können Sie CTCSS und DCS nutzen.

Weitere Merkmale dieses handlichen Geräts sind: Störaustaster für SSB und CW, AM-Störbegrenzer, VCS (Voice Squelch Control), Ferritantenne für AM-Empfang, AFC, Eingangsabschwächer, einstellbare HF-Verstärkung, vorprogrammierte Frequenzen für TV-Kanäle und KW-Stationen u.v.m.

**BREITBANDEMPFÄNGER**  
**IC-R20**

Sehen Sie sich den neuen IC-R20 bei einem autorisierten Icom-Fachhändler doch einmal genauer an. Er kann Ihnen die Vorzüge dieses Scanners umfassend erläutern und Sie über das lieferbare Zubehör informieren.